

ELETTRONICA

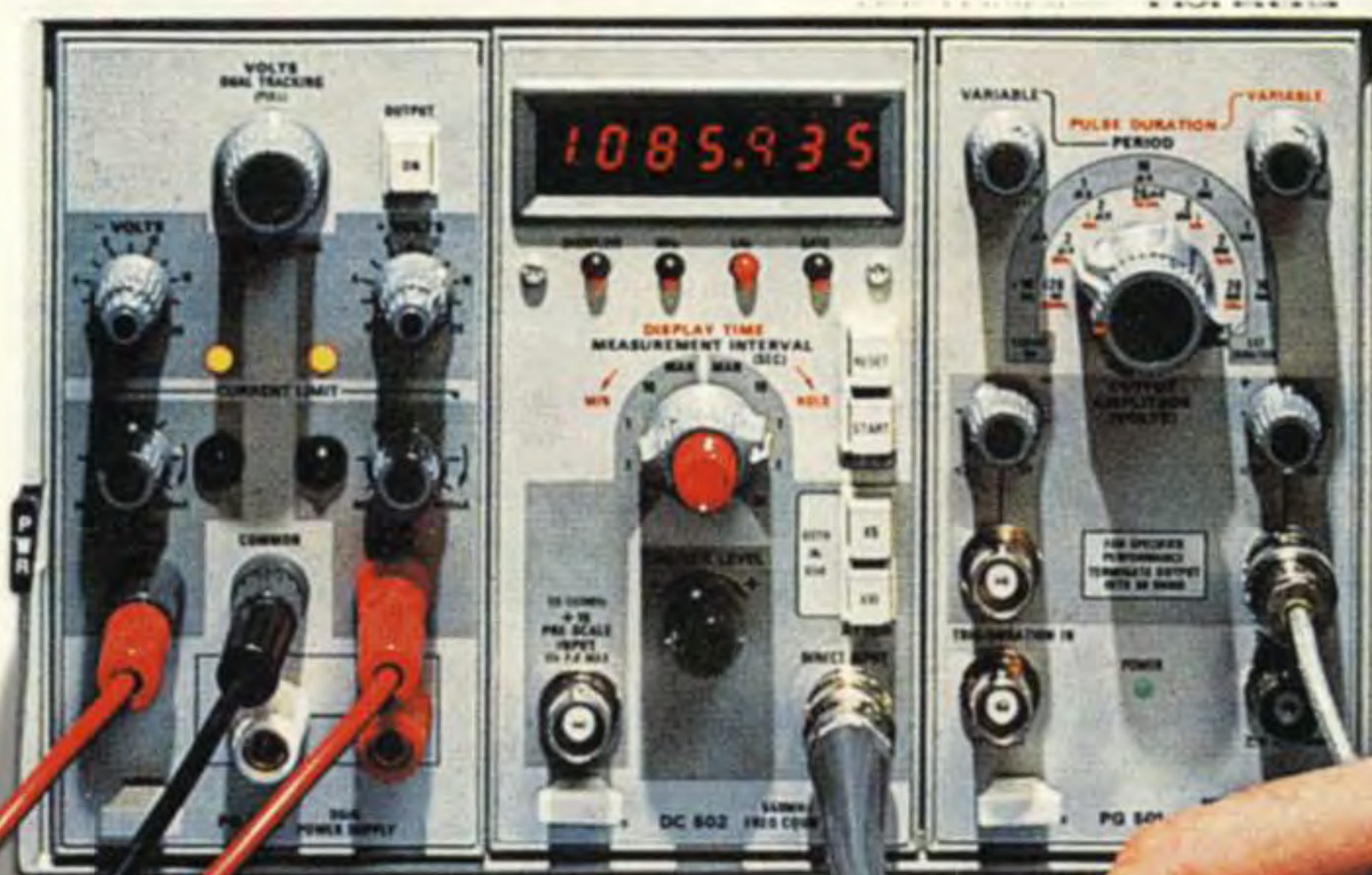
NUOVA

Anno 31 - n. 198
ISSN 1124-5174

RIVISTA MENSILE
Sped. in a.p. art. 2 comma 20/b
legge 662/96 - Filiale di Bologna
GENNAIO-FEBBRAIO 1999

FILTRO elettronico per VIDEOREGISTRATORI

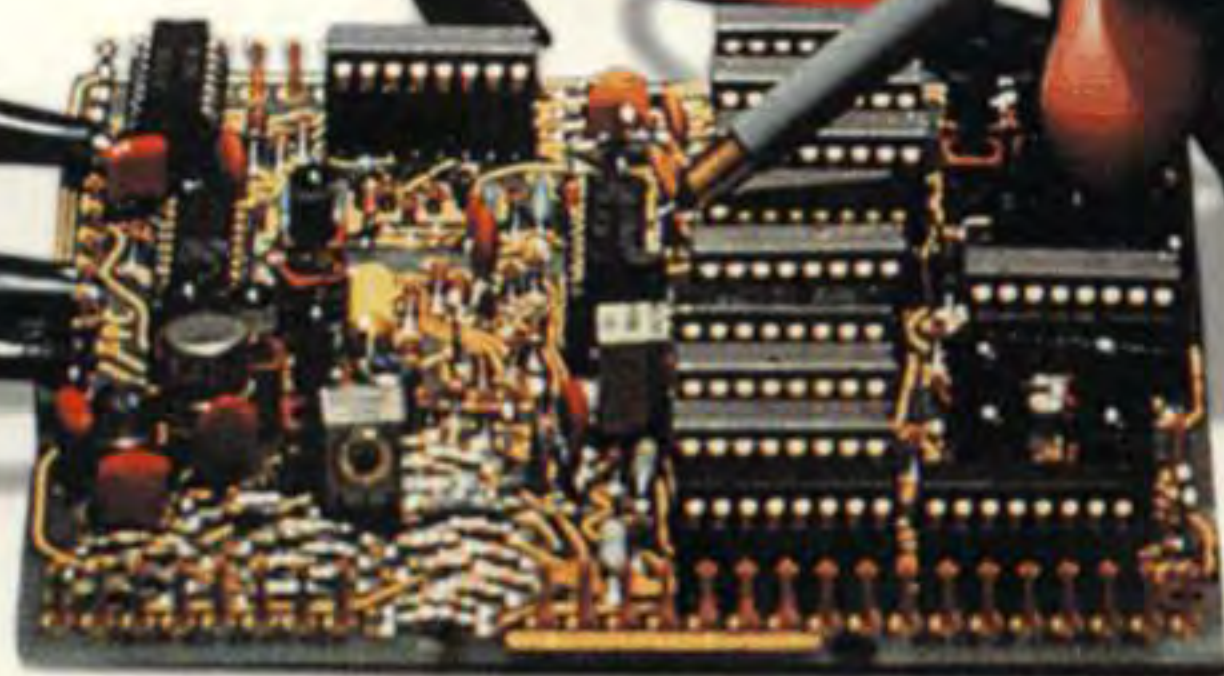
LA TENS un elettromedicale che ELIMINA il DOLORE



**FINALE MONO
da 20 WATT**

**VOX ANTIVOX
per RTX**

CIRCUITI test per la SPI



**L.7.000
€ 3,62**



90198>

VFO PROGRAMMABILE modulato in FM da 26 a 160 MHz
DIFFERENZIALE per NTC o FOTORESISTENZE

Direzione Editoriale
 NUOVA ELETTRONICA
 Via Cracovia, 19 - 40139 BOLOGNA
 Telefono (051) 46.11.09
 Telefax (051) 45.03.87

Sito Internet:
<http://www.nuovaelettronica.it>

Fotocomposizione
 LITOINCISA
 Via del Perugino, 1 - BOLOGNA

Stabilimento Stampa
 ROTOLITO EMILIANA s.r.l.
 Via del Lavoro, 15/A
 Altedo (BO)

Distributore Esclusivo per l'Italia
 PARRINI e C. s.r.l.
 Roma - Piazza Colonna, 361
 Tel. 06/69940731 - Fax 06/6840697
 Milano - Segrate - Via Morandi, 52
 Centr. Tel. (02) 2134623

Direzione Commerciale
 Centro Ricerche Eletttroniche
 Via Cracovia, 19 - 40139 Bologna
 Tel. 051/464320

Direttore Generale
 Montuschi Giuseppe

Direttore Responsabile
 Conti Mirko

Autorizzazione
 Trib. Civile di Bologna
 n. 5056 del 21/2/83

RIVISTA MENSILE
N. 198 / 1999
ANNO XXXI
GENNAIO-FEBBRAIO

COLLABORAZIONE

Alla rivista Nuova Elettronica possono collaborare tutti i lettori. Gli articoli tecnici riguardanti progetti realizzati dovranno essere accompagnati possibilmente con foto in bianco e nero (formato cartolina) e da un disegno (anche a matita) dello schema elettrico.

DIRITTI D'AUTORE

Tutti i diritti di riproduzione totale o parziale degli articoli - disegni - foto riportati sulla Rivista sono riservati. La protezione del diritto d'Autore è estesa anche a varianti apportate sui disegni dei circuiti stampati conformemente alla legge sui Brevetti.

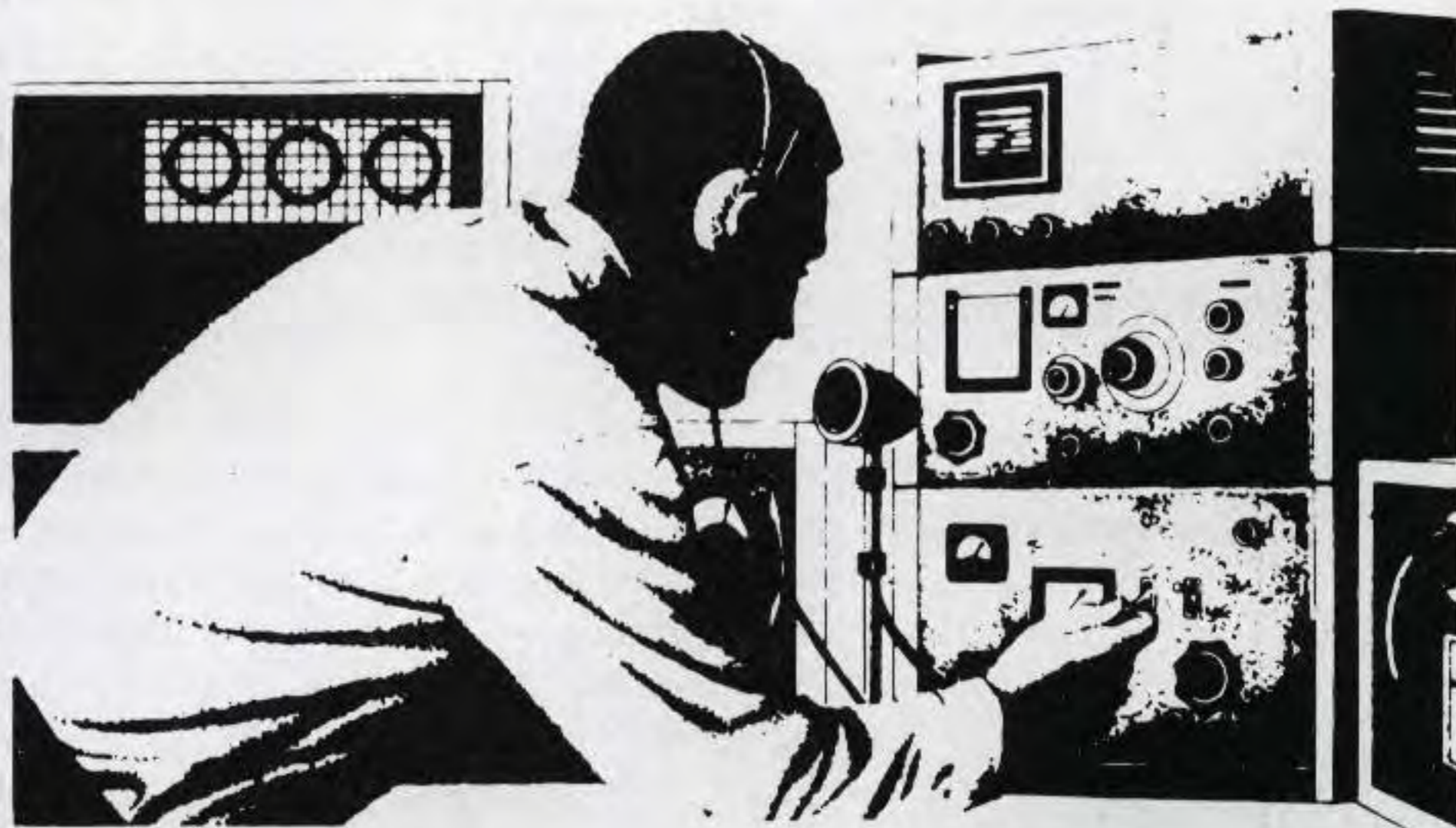
Tutti gli schemi pubblicati possono essere utilizzati da tutti i nostri lettori solo per uso personale e non per scopi commerciali o industriali. La Direzione della rivista Nuova Elettronica può concedere delle Autorizzazioni scritte dietro pagamento dei diritti d'Autore.

NUOVA ELETTRONICA

ABBONAMENTI

Italia 12 numeri	L. 70.000 € 36,16	Numero singolo	L. 7.000 € 3,62
Esteri 12 numeri	L. 100.000 € 51,65	Arretrati	L. 7.000 € 3,62

Nota: L'abbonamento dà diritto a ricevere n. 12 riviste



SOMMARIO

FILTRO elettronico per VIDEOREGISTRATORI	LX.1386	2
VOX ANTIVOX per RTX	LX.1378	10
DIFFERENZIALE per NTC o FOTORESISTENZE	LX.1379	16
FINALE MONO Hi-Fi da 20 WATT	LX.1383-1384	22
La TENS per eliminare il DOLORE	LX.1387-1387/B	32
IMPARARE L'ELETTRONICA partendo da ZERO	21° Lezione	53
INTERRUTTORE CREPUSCOLARE	LX.5034	81
VFO programmabile modulato in FM da 26 a 160 MHz	LX.1385	86
TRIPLO controllo di TONI STEREO	LX.1390	98
LA funzione SPI per lo scambio DATI		102
CIRCUITI test per la SPI	LX.1380-1381-1382	112

Associato all'USPI
 (Unione stampa
 periodica italiana)



Sono tanti coloro che, dopo aver filmato una **vacanza** o una partita di **calcio** o una corsa di **Formula 1**, hanno pensato di farne una copia da regalare agli amici, ma questi dopo averla ricevuta sono rimasti delusi, perché tutte le immagini apparivano sbiadite o deturpate da righe trasversali.

Chi utilizza normalmente il computer sa che registrando e cancellando più volte i files dallo stesso dischetto **floppy** si può danneggiare qualche traccia rendendo impossibile ogni duplicazione.

Anche se **non** c'è perfetta corrispondenza tra floppy e **videocassette**, sta di fatto che anche i videoregistratori possono, durante la duplicazione di una videocassetta, amplificare i disturbi spuri presenti sul nastro impedendo così una corretta visione della cassetta duplicata.

risulta inserita la cassetta vergine giungano dei segnali perfettamente **puliti**.

Per ripulirli è necessario un complesso **filtro** elettronico che separi tutti i segnali di sincronismo, li confronti con dei segnali **campione** e, se riscontra anche solo una piccola anomalia, li **rigeneri** correggendo nel frattempo tutti i **livelli** in modo da non saturare il controllo automatico di guadagno del videoregistratore utilizzato per la duplicazione.

Osservando lo schema elettrico visibile in fig.4, noterete che circuito non è poi così complesso come si potrebbe supporre.

In realtà questa semplificazione si è riuscita ad ottenere grazie alla migliorata tecnologia elettronica.

Tanto per fare un esempio, all'interno di **IC2**, un

Come i dischetti floppy, anche le videocassette VHS sono esposte al deterioramento del nastro magnetico con conseguente variazione dei livelli dei segnali di sincronismo. Se duplichiamo una cassetta con questi difetti non riusciremo a vedere nessuna immagine, perché il videoregistratore non è in grado di filtrarli e nemmeno di correggerli.

FILTRO elettronico per

Notando queste anomalie qualcuno ha pensato che il segnale passando da un videoregistratore ad un altro subisse delle attenuazioni e ha quindi tentato di preamplificarlo senza ottenere però nessun miglioramento. Quello che vi avrà maggiormente stupito è che le immagini della videocassetta originale inserita nel vostro videoregistratore o in quello del vostro amico risultano perfette.

Un segnale può essere preamplificato unicamente se sul segnale di sincronismo oppure di interlacciamento o nel burst colore **non** sono presenti dei **disturbi**, diversamente anziché migliorarlo si peggiora il segnale **video**.

Poiché nessuno può sapere se questi disturbi sono presenti sul segnale del sincronismo, di interlacciamento oppure nel burst colore, la soluzione più **efficace** è quella di **ripulirli** correggendo nel contempo la qualità delle immagini che si sono deteriorate, in modo che nel videoregistratore in cui

piccolo **PLD** tipo **ISP1016/E** da **2.000 Gate** costruito dalla **Lattice**, sono presenti ben **500** integrati tipo **7400**, ragion per cui se avessimo preso in esame questo circuito solo qualche anno fa, avremmo dovuto stagnare sopra un mastodontico circuito stampato ben **500 zoccoli** ed invece tutto risulta racchiuso in uno spazio di **2x2 cm** circa.

SCHEMA ELETTRICO

Il segnale prelevato sul piedino **20** della presa **scart ENTRATA**, collegata al videoregistratore in cui avete inserito la videocassetta che volete duplicare, viene inviato sulla **Base** del transistor **TR1** che provvede a correggere il livello della tensione continua e a ridurre il rumore sul segnale video.

Dopo questa correzione, il segnale viene prelevato dall'**Emettitore** ed applicato tramite il condensatore **C9** sul piedino d'ingresso **2** dell'integrato **IC1**, che è un efficiente **separatore di sincronismi** siglato **LM.1881** costruito dalla **National**.



VIDEOREGISTRATORI

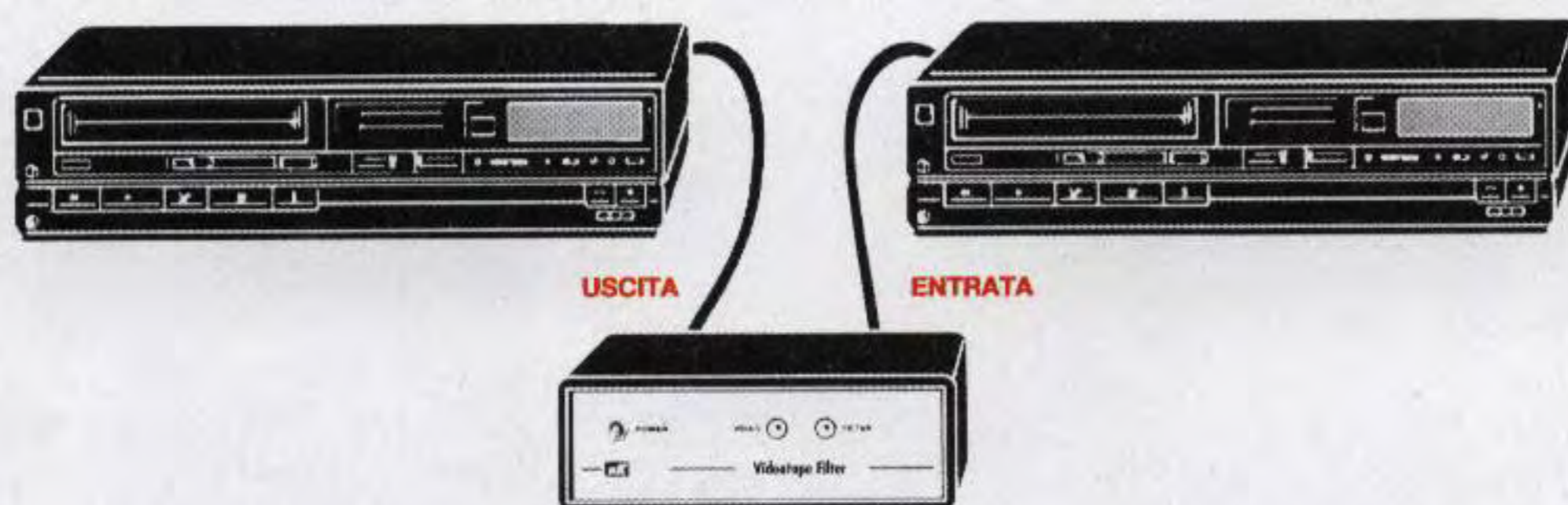


Fig.1 Quando un amico vi chiede una copia del vostro nastro vi porta il suo videoregistratore e collega la sua presa "Ingresso Scart" sulla presa "Uscita Scart" del vostro videoregistratore. Se la cassetta originale non presenta dei disturbi spuri sui segnali di sincronismo si avrà una copia perfetta, ma basta un piccolo disturbo per ottenere una copia sbiadita o deturpata da righe trasversali. Per eliminare tutti questi difetti è sufficiente interporre tra i due videoregistratori un Filter Videotape.



Fig.2 Come si presenta il pannello frontale del Filter Videotape. La presa Scart d'ingresso e quella d'uscita sono presenti sul pannello posteriore (vedi fig.8).



Fig.3 Connessioni viste da sopra degli integrati 4066-TS27M2/CN-LM.1881. Le connessioni dei transistor BC.328-BC.547 sono invece viste da sotto. Per l'integrato stabilizzatore IC5 le connessioni sono visibili in fig.5, mentre per l'integrato IC2 in fig.7.

ELENCO COMPONENTI LX.1386

R1 = 470.000 ohm
 R2 = 220 ohm
 R3 = 220 ohm
 R4 = 330 ohm
 R5 = 47.000 ohm
 R6 = 1.000 ohm
 R7 = 22.000 ohm
 R8 = 22.000 ohm
 R9 = 75 ohm
 R10 = 470 ohm
 R11 = 1.000 ohm
 R12 = 2.200 ohm
 R13 = 2.200 ohm
 R14 = 2.200 ohm
 R15 = 220 ohm
 R16 = 220 ohm
 R17 = 220 ohm
 R18 = 75 ohm
 C1 = 100.000 pF poliestere
 C2 = 100.000 pF poliestere
 C3 = 22 pF ceramico
 C4 = 22 pF ceramico
 C5 = 100.000 pF poliestere
 C6 = 100.000 pF poliestere
 C7 = 10 microF. elettrolitico
 C8 = 1 microF. poliestere
 C9 = 100.000 pF poliestere

C10 = 100.000 pF poliestere
 C11 = 1.000 microF. elettrolitico
 C12 = 100.000 pF poliestere
 C13 = 100.000 pF poliestere
 C14 = 47 microF. elettrolitico
 JAF1 = impedenza 22 microH.
 XTAL = quarzo 4 MHz
 RS1 = ponte raddriz. 100 V 1 A
 DS1 = diodo tipo 1N.4150
 DL1 = diodo led rosso
 DL2 = diodo led verde
 TR1 = NPN tipo BC.547
 TR2 = NPN tipo BC.547
 TR3 = PNP tipo BC.328
 TR4 = NPN tipo BC.547
 IC1 = integrato tipo LM.1881
 IC2 = EP.1386 programmata
 IC3 = C/Mos tipo 4066
 IC4 = integrato tipo TS.27M2CN
 IC5 = integrato tipo L.7805
 T1 = trasform. 3 watt (T003.02)
 sec. 0-8-14 V 0,2 A
 S1 = interruttore

Nota: tutte le resistenze utilizzate in questo circuito sono da 1/4 di watt.

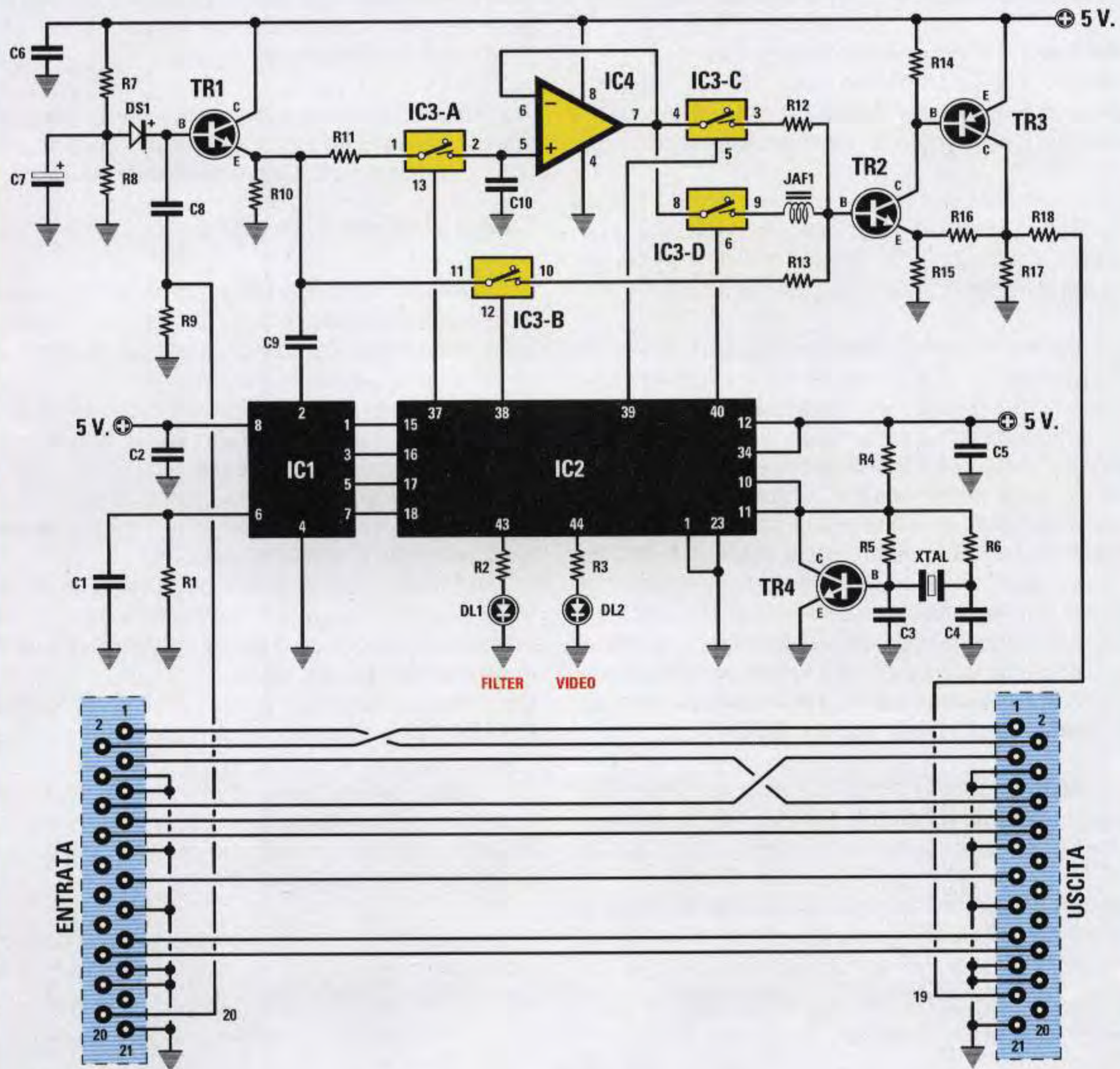


Fig.4 Schema elettrico del Filter Videotape. Tutto il circuito viene alimentato da una tensione stabilizzata di 5 volt che viene prelevata dall'alimentatore riportato in fig.5.

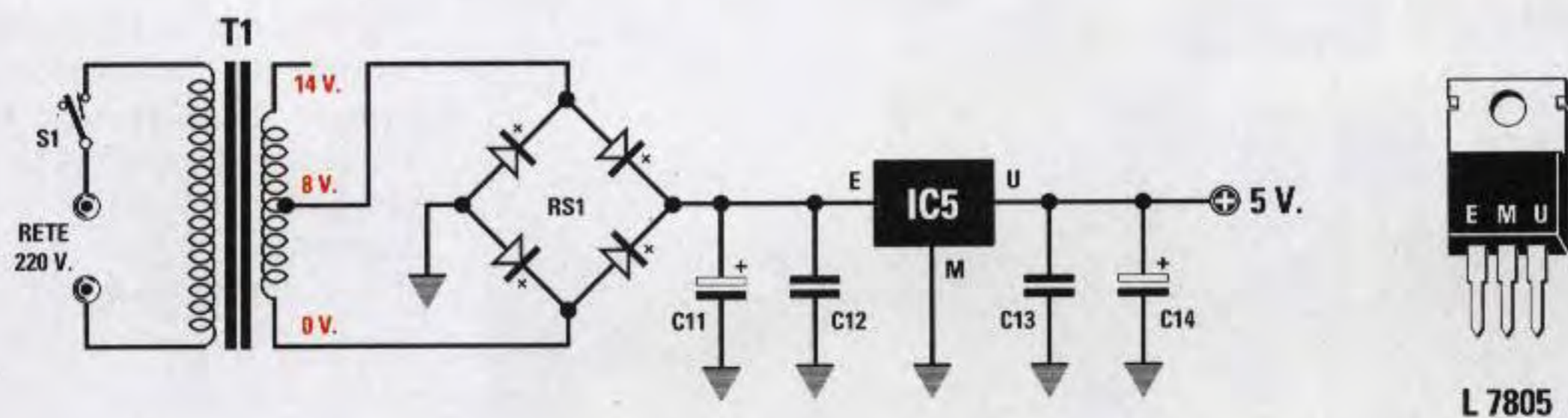


Fig.5 Schema elettrico dello stadio di alimentazione. Questo stadio, come potete vedere nello schema pratico in fig.7, risulta già inserito sul circuito stampato LX.1386.

Sui piedini d'uscita di questo integrato ritroviamo pertanto tutti i segnali di sincronismo video:

piedino 1 = sincronismo composito
piedino 3 = sincronismo verticale
piedino 5 = segnale del burst colore
piedino 7 = segnale di interlacciamento

Questi segnali vengono poi applicati sui piedini d'ingresso **15-16-17-18** dell'integrato **IC2**, che provvede a controllarli e a **ripulirli** nei punti in cui sono presenti delle anomalie o dei disturbi.

Il diodo led di colore **rosso** siglato **DL1**, collegato sul piedino 43 di **IC2**, indica ad ogni accensione che è stato eliminato un **disturbo anomalo**, mentre il diodo led di colore **verde** siglato **DL2**, collegato sul piedino 44, indica che il segnale video applicato sulla presa **scart** di **entrata** è stato regolarmente trasferito sulla presa **scart** d'**uscita** tramite i commutatori elettronici siglati **IC3/A-B-C-D**. I due transistor **TR2-TR3**, collegati sulle uscite di questi commutatori, provvedono ad amplificare il segnale video in modo che sul Collettore di **TR3** risulti presente un segnale di **1 volt picco/picco** che, tramite la resistenza **R18**, verrà poi trasferito sul piedino **19** della presa **scart** d'**USCITA**.

Lo stadio oscillatore, che utilizza il transistor **TR4** e un quarzo da **4 MHz**, ci fornisce la frequenza di **clock** che viene applicata sui piedini **10-11** di **IC2**.

Le connessioni tra la presa **scart ENTRATA** e la presa **scart USCITA** sono state ottenute con le piste in rame presenti sul circuito stampato; vi basterà dunque collegare il videoregistratore in

cui è inserita la cassetta da **duplicare** sulla presa **scart** di **entrata** ed il videoregistratore con la cassetta **vergine** sulla presa **scart** d'**uscita** per ottenere i giusti collegamenti.

Tutto il circuito viene alimentato con una tensione stabilizzata di **5 volt** che preleviamo dall'integrato **IC5**, un normale **uA.7805** equivalente a **L.7805**.

REALIZZAZIONE PRATICA

Il circuito stampato **LX.1386**, preparato per realizzare questo progetto, è completo di tutte le piste in rame necessarie, comprese quelle per collegare le prese **scart** d'ingresso e d'uscita.

Abbiamo scelto questa soluzione per evitare involontarie inversioni di fili che impedirebbero il regolare funzionamento del circuito.

Potete iniziare il montaggio inserendo lo zoccolo quadrato per l'integrato **IC2**, il cui spigolo **smussato** va rivolto in alto a sinistra.

Questo riferimento vi sarà molto utile quando dovrete innestare l'integrato per stabilire da quale lato deve essere rivolto il **punto** stampigliato sul lato **smussato** del suo corpo.

Dopo questo zoccolo inserite quelli degli integrati **IC1-IC4-IC3** e a seguire le due prese **scart**.

Completata questa operazione potete iniziare a saldare tutte le **resistenze** e successivamente il diodo **DS1**, il cui lato contornato da una **fascia nera** andrà rivolto verso il quarzo.

Proseguendo nel montaggio inserite i due condensatori **ceramici C3-C4**, poi tutti i **poliesteri** ed infine gli **elettrolitici** rispettando la loro polarità.

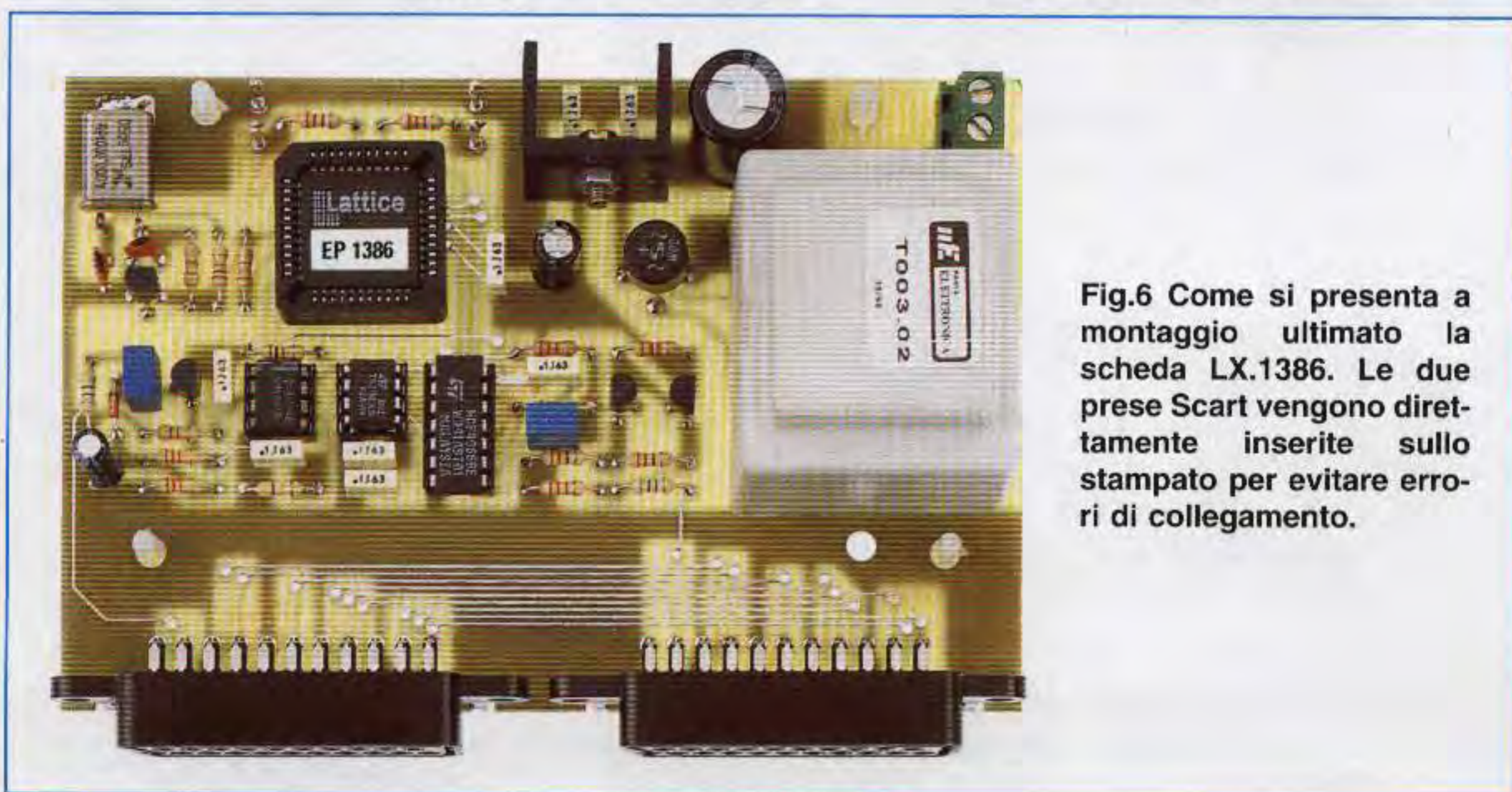


Fig.6 Come si presenta a montaggio ultimato la scheda **LX.1386**. Le due prese **Scart** vengono direttamente inserite sullo stampato per evitare errori di collegamento.

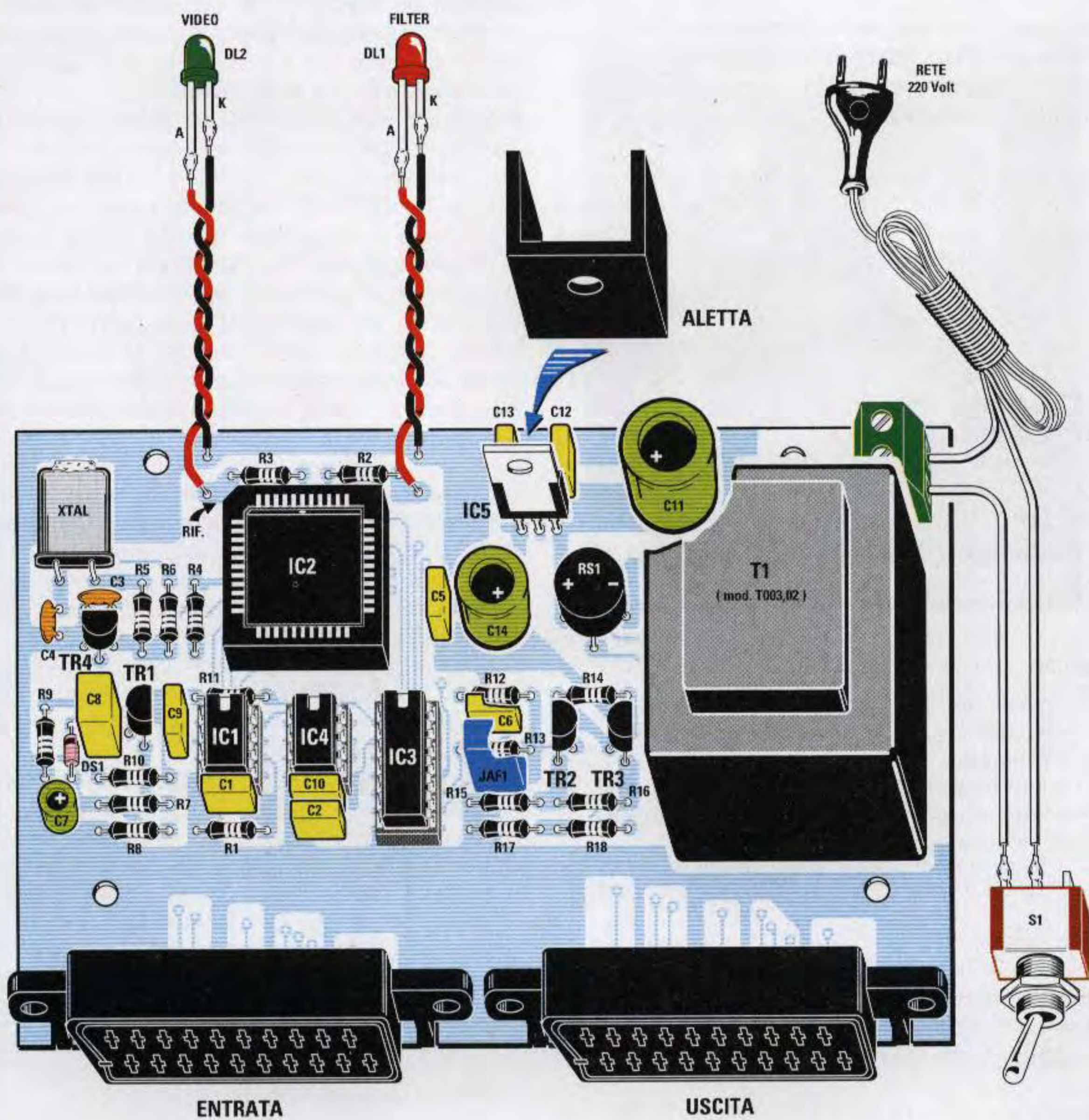


Fig.7 Schema pratico di montaggio del Filter Videotape. Quando inserite l'integrato IC2 nel suo zoccolo fate molta attenzione all'invisibile "punto" di riferimento presente su un solo lato del corpo. Per individuare più facilmente questo "punto" dovete sapere che il lato in cui è stato impresso risulta leggermente smussato.





Fig.8 Il circuito stampato verrà fissato nel suo mobile plastico con quattro distanziatori plastici con base autoadesiva. Le due prese Scart verranno fissate sul pannello posteriore con quattro viti in ferro complete del loro dado.

In prossimità dello zoccolo di IC3 va inserita la piccola impedenza **JAF1** e vicino al transistor TR4 il **quarzo**, che va collocato in posizione orizzontale fissando il suo contenitore metallico alla **massa** dello stampato con **una sola** goccia di stagno.

Nelle posizioni indicate dalla serigrafia potete ora inserire tutti i transistor senza accorciare i loro terminali. Ricordatevi che, a differenza degli altri tre transistor, quello siglato **TR3** è un **PNP** e porta stampigliata sul corpo la sigla **BC.328**.

Dopo i transistor potete saldare sul circuito i tre terminali dell'integrato stabilizzatore **IC5**, rivolgendolo il suo lato **metallico** verso il condensatore C14. Al corpo di questo integrato andrà poi fissata la piccola aletta di raffreddamento a forma di **U** con una vite in ferro completa di dado.

Per terminare il montaggio non vi resta che inserire il ponte raddrizzatore **RS1**, il trasformatore di alimentazione **T1** e la morsettiere a **2 poli** per il cordone di rete dei 220 volt e l'interruttore **S1**.

Dopo aver fissato anche questi componenti potete innestare negli zoccoli tutti gli integrati.

Quando inserite l'integrato quadrato **IC2** controllate attentamente che il **piccolo punto** stampigliato su un solo lato del suo corpo risulti rivolto verso l'alto, cioè verso le resistenze **R3-R2**.

Pigiate il suo corpo con forza in modo che entri totalmente all'interno dello zoccolo.

Ora prendete l'integrato siglato **LM.1881** ed inseritelo nello zoccolo **IC1**, rivolgendolo la sua tacca di riferimento a forma di **U** verso l'alto, quindi prendete l'integrato siglato **TS.27M2/CN** ed inseritelo nello zoccolo corrispondente alla sigla **IC4** sempre rivolgendolo la sua tacca ad **U** verso l'alto.

Anche la tacca di riferimento ad **U** dell'integrato **4066**, che deve essere inserito nello zoccolo **IC3**, deve essere rivolta verso l'alto, come chiaramente visibile in fig.7.

Controllate sempre che i **piolini** di entrambi i lati degli integrati entrino nelle sedi dello zoccolo, perché capita abbastanza frequentemente che, durante questa operazione, **un solo piedino** si divarichi e fuoriuscendo lateralmente dallo zoccolo impedisca al circuito di funzionare regolarmente.

Completato il montaggio dovrete introdurre il circuito nel suo mobile plastico applicando sul pannello frontale i due diodi led.

Quello **rosso** indicherà con la sua accensione che il segnale è stato **filtrato** dai segnali spuri, mentre quello **verde** indicherà che il segnale, perfettamente **ripulito**, è stato regolarmente trasferito sulla cassetta vergine.

Ovviamente sulla presa **scart entrata** collegherete il segnale che viene prelevato dal videoregistratore in cui avrete inserito la cassetta che volete **duplicare** e dalla presa **scart uscita** preleverete il segnale da inviare al videoregistratore in cui avrete inserito la cassetta vergine (vedi fig.1).

COSTO di REALIZZAZIONE

Tutti i componenti necessari alla realizzazione del Filter Videotape siglato **LX.1386** (vedi fig.7) **Escluso** il solo mobile plastico L.84.000

Il mobile plastico **MO.1386** completo di mascherine forate e serigrafate L.20.000

Costo del solo stampato **LX.1386** L.16.800

Se nei negozi della vostra città non trovate i cordoni completi di prese Scart potete richiederli al nostro indirizzo al prezzo di L.8.000 cadauno

I prezzi riportati sono già completi di **IVA**.

Talvolta, anche se sappiamo che un progetto riveste un sicuro interesse solo per una piccola minoranza dei nostri lettori, ne pubblichiamo ugualmente lo schema.

Ciò accade soprattutto nel caso di progetti che ci forniscono l'occasione di spiegare funzioni particolari, per mezzo della descrizione dei vari stadi che li compongono, e che si prestano particolarmente ad essere utilizzati dagli hobbisti più ingegnosi per applicazioni anche molto diverse da quelle alle quali li abbiamo originariamente destinati.

È appunto questo il caso del progetto di vox-antivox che ci apprestiamo ad illustrarvi.

SCHEMA ELETTRICO

Iniziamo la descrizione dello schema elettrico riprodotto in fig.2 dal piccolo **microfono** preamplificato, che viene alimentato, tramite il ponticello **J1**, dalla resistenza **R1** da **4.700 ohm**.

Volendo usare un normale microfono **non** preamplificato è necessario spostare lo spinotto del ponticello **J1** verso il basso per non far giungere al mi-

crofono preamplificato da **IC1/A**, che preleviamo dal potenziometro del **volume** siglato **R9**, viene inviato sui contatti del relè, quindi quando questi si chiudono il segnale può raggiungere l'ingresso **microfono** del ricetrasmittitore.

Sempre dall'uscita di **IC1/A** il segnale **BF** viene inviato sul secondo operazionale **IC1/B** che, dopo averlo amplificato **2 volte**, provvede a raddrizzarlo tramite diodi **DS1-DS2**.

La tensione **continua** così ottenuta raggiunge l'ingresso **non invertente** del terzo operazionale **IC2/A**, la cui uscita risulta collegata all'ingresso **non invertente** del quarto operazionale siglato **IC2/B** utilizzato come **trigger di schmitt**.

In pratica, quando sull'ingresso **non invertente** di quest'ultimo è presente una tensione **positiva** maggiore rispetto a quella presente sul piedino **invertente**, sul suo piedino d'uscita è presente una

VOX



crofono nessuna tensione, e **ridurre** il valore della resistenza **R4** per aumentare il **guadagno**.

Come già saprete, il **guadagno** di un operazionale che utilizza l'ingresso **non invertente** si calcola con la formula:

$$\text{guadagno} = (R7 : R4) + 1$$

Poichè nel nostro circuito il valore della **R7** è di **1 megaohm**, pari a **1.000.000 ohm**, e il valore della **R4** è di **68.000 ohm**, il segnale del microfono viene preamplificato di:

$$(1.000.000 : 68.000) + 1 = 15,7 \text{ volte}$$

Per preamplificare questo segnale di circa **22-27 volte**, si deve ridurre il valore della resistenza **R4** a **47.000 - 39.000 ohm**:

$$(1.000.000 : 47.000) + 1 = 22,2 \text{ volte}$$

$$(1.000.000 : 39.000) + 1 = 26,6 \text{ volte}$$

tensione anch'essa **positiva**: tale tensione, polarizzando la **Base** del transistor **TR3**, lo porta in conduzione facendo **eccitare** il relè.

Quando invece sull'ingresso **non invertente** è presente una tensione **positiva** minore rispetto a quella presente sull'opposto piedino **invertente**, sul piedino d'uscita di questo operazionale è presente una tensione di **0 volt**; pertanto, il transistor **TR3**, non ricevendo la richiesta tensione di polarizzazione, provvede a far **diseccitare** il relè.

Il potenziometro **R17** serve a determinare dopo quanti **secondi** il relè si deve **diseccitare** una volta che avremo terminato di parlare.

Ruotando il cursore del potenziometro verso la resistenza **R16** otteniamo un ritardo di **0,5 secondi**, ruotandolo tutto in senso opposto otteniamo un ritardo di **4 secondi**.



A relè **diseccitato** il ricetrasmittitore passa automaticamente in **ricezione** e chi si aspetta che il **microfono**, captando il suono dall'altoparlante, faccia nuovamente **eccitare** il relè, noterà che ciò non avviene.

Questa condizione **non** si verifica solo se sulla presa **ingresso AP** applichiamo il segnale **BF** prelevato dall'altoparlante del ricetrasmittitore.

Infatti il segnale dell'altoparlante, dosato dal trimmer **R27**, viene raddrizzato dai diodi **DS7-DS8** e la tensione continua ottenuta viene utilizzata per polarizzare la **Base** del transistor **NPN** siglato **TR1**.

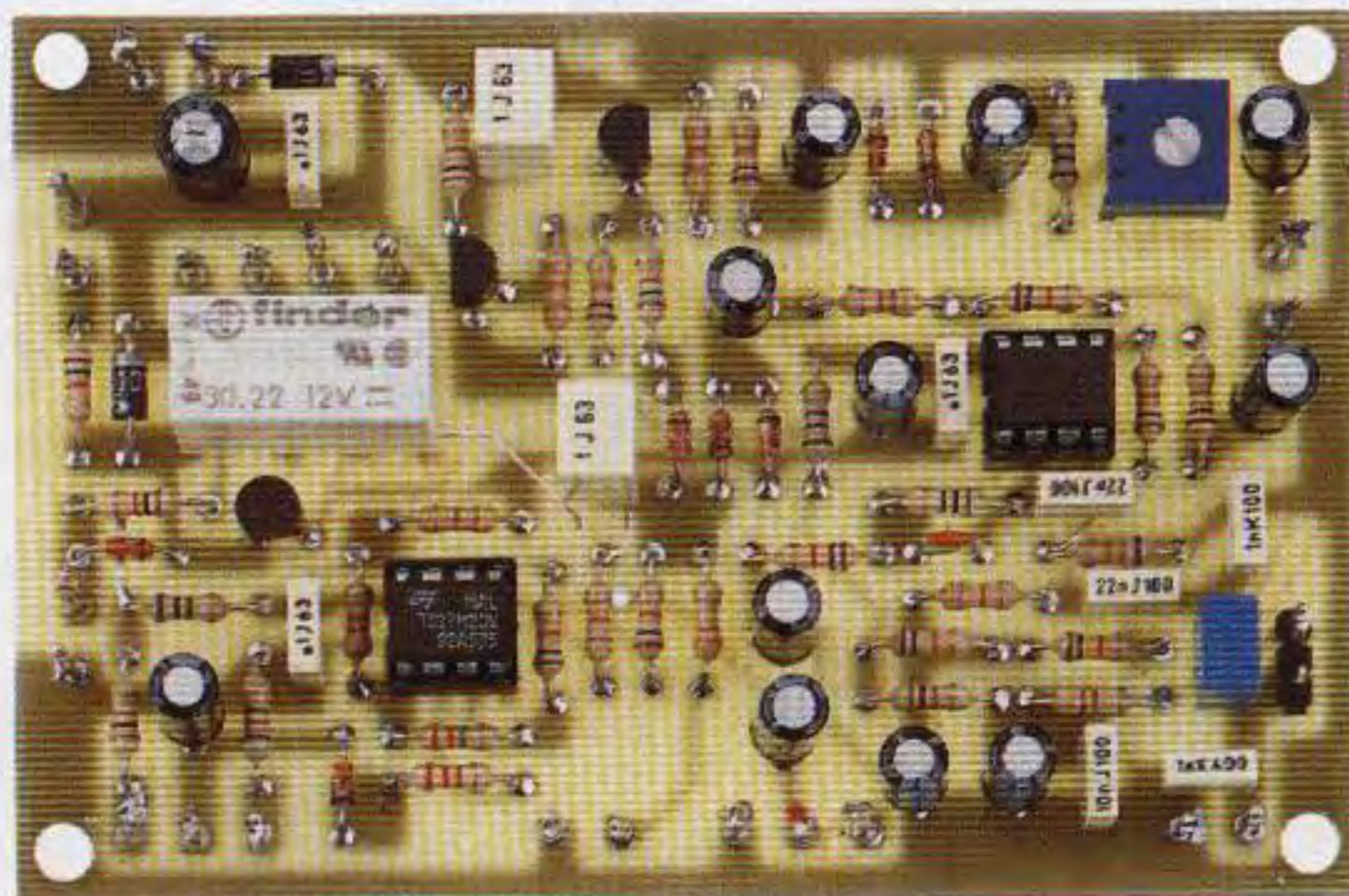
Quando questo transistor si porta in conduzione, il suo **Collettore** cortocircuita verso **massa** la resistenza **R31** collegata alla **Base** del transistor **TR2** che è un **PNP**.

Con la resistenza **R31** collegata a **massa**, il transistor **TR2** si porta in conduzione, quindi ai capi della resistenza **R34** risulta presente una tensione **positiva** di circa **12 volt** circa che raggiunge l'ingresso **invertente** di **IC2/B**.

ANTIVOX per RTX

Il **vox** è un accessorio conosciuto anche con il nome di "viva voce", perchè serve a commutare in trasmissione un apparato ricetrasmittente quando si parla al microfono e a riportarlo in ricezione dopo pochi secondi che si è terminato di parlare. Questo accessorio è indispensabile per chi guida, perchè permette di comunicare tenendo le mani sul volante.

Fig.1 Foto di uno dei nostri primi esemplari di Vox e Antivox. Per il montaggio potete utilizzare il disegno riportato in fig.3.



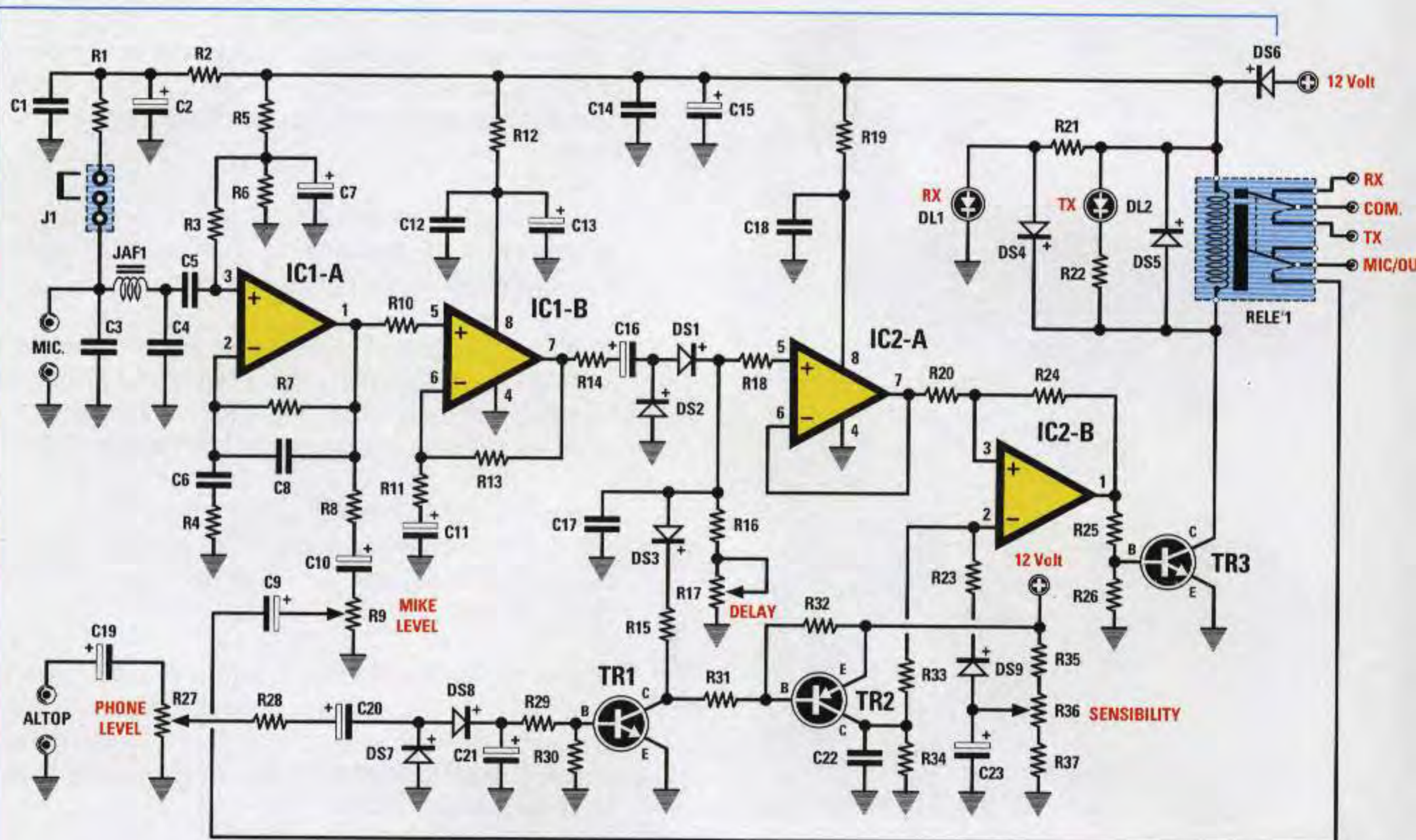


Fig.2 Schema elettrico del Vox-Antivox. Nell'ingresso ALTOP va inserito il segnale che preleverete dall'altoparlante del ricetrasmittitore. Il ponticello J1 va inserito nei due terminali superiori soltanto se userete dei piccoli microfoni preamplificati.

ELENCO COMPONENTI LX.1378

R1 = 4.700 ohm	R25 = 4.700 ohm	C12 = 100.000 pF poliestere
R2 = 1.000 ohm	R26 = 47.000 ohm	C13 = 10 microF. elettr.
R3 = 47.000 ohm	R27 = 1.000 ohm trimmer	C14 = 100.000 pF poliestere
R4 = 68.000 ohm	R28 = 100 ohm	C15 = 100 microF. elettr.
R5 = 10.000 ohm	R29 = 10.000 ohm	C16 = 10 microF. elettr.
R6 = 10.000 ohm	R30 = 47.000 ohm	C17 = 1 microF. poliestere
R7 = 1 megaohm	R31 = 10.000 ohm	C18 = 100.000 pF poliestere
R8 = 10.000 ohm	R32 = 47.000 ohm	C19 = 10 microF. elettr.
R9 = 1.000 ohm pot. lineare	R33 = 47.000 ohm	C20 = 10 microF. elettr.
R10 = 10.000 ohm	R34 = 10.000 ohm	C21 = 4,7 microF. elettr.
R11 = 10.000 ohm	R35 = 1.000 ohm	C22 = 1 microF. poliestere
R12 = 100 ohm	R36 = 10.000 ohm pot. lin.	C23 = 10 microF. elettr.
R13 = 10.000 ohm	R37 = 120 ohm	DS1-DS4 = diodi silicio 1N.4150
R14 = 470 ohm	C1 = 10.000 pF poliestere	DS5-DS6 = diodo silicio 1N.4007
R15 = 1.000 ohm	C2 = 10 microF. elettr.	DS7-DS9 = diodi silicio 1N.4150
R16 = 330.000 ohm	C3 = 1.000 pF poliestere	TR1 = NPN tipo BC.547
R17 = 1 megaohm pot. lin.	C4 = 1.000 pF poliestere	TR2 = PNP tipo BC.328
R18 = 10.000 ohm	C5 = 22.000 pF poliestere	TR3 = NPN tipo BC.547
R19 = 100 ohm	C6 = 22.000 pF poliestere	DL1-DL2 = diodi led
R20 = 47.000 ohm	C7 = 10 microF. elettr.	Relè1 = relè 12 volt 2 scambi
R21 = 1.000 ohm	C8 = 39 pF a disco	JAF1 = impedenza 10 microH.
R22 = 1.000 ohm	C9 = 10 microF. elettr.	J1 = ponticello
R23 = 2.200 ohm	C10 = 10 microF. elettr.	IC1 = integrato TL.082
R24 = 2,2 megaohm	C11 = 10 microF. elettr.	IC2 = integrato TS.27M2CN

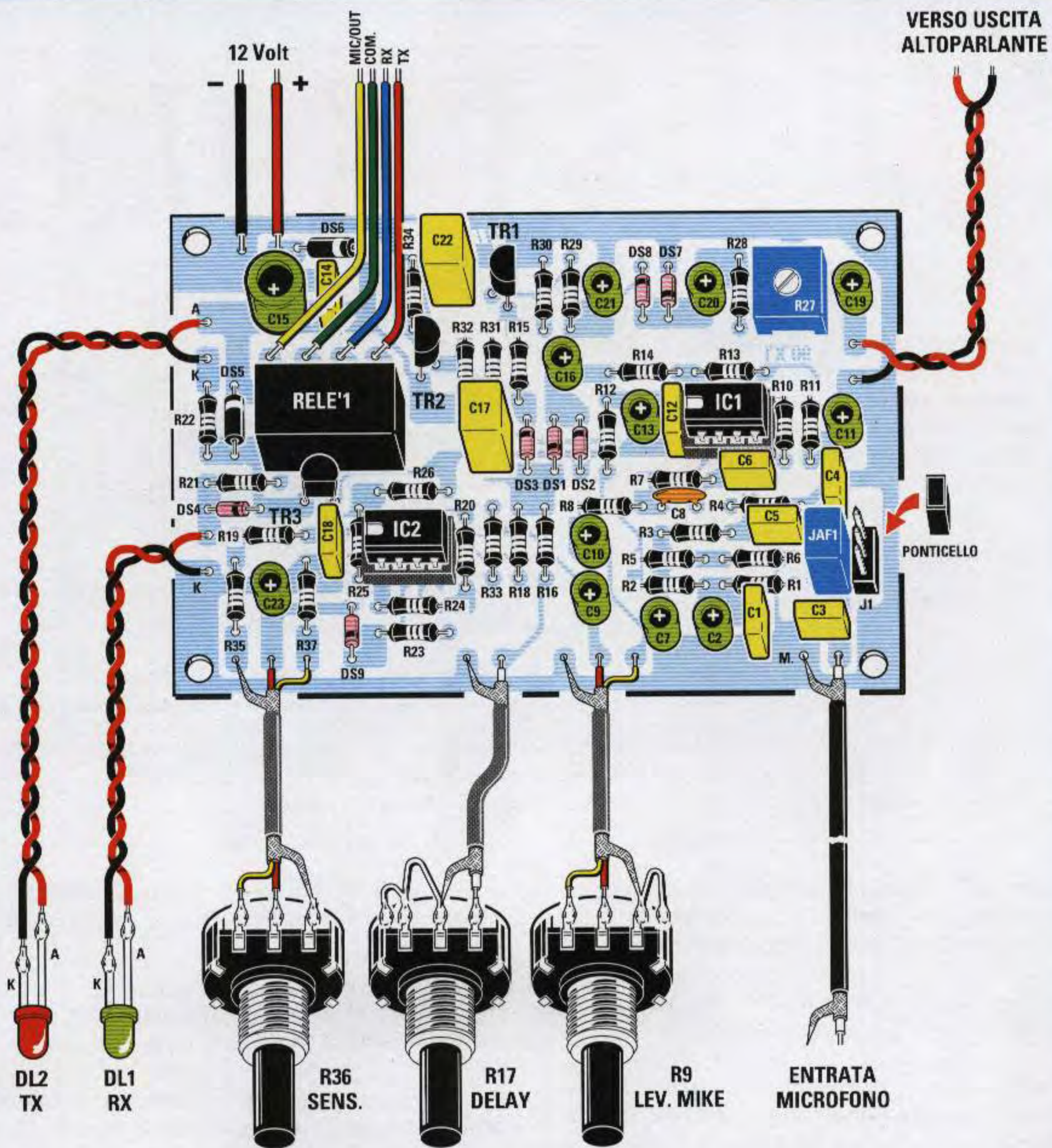


Fig.3 Schema pratico di montaggio del Vox-Antivox. I fili presenti sulle uscite del relè vanno collegati agli ingressi Mic/out-Com-TX-RX del ricetrasmettitore.

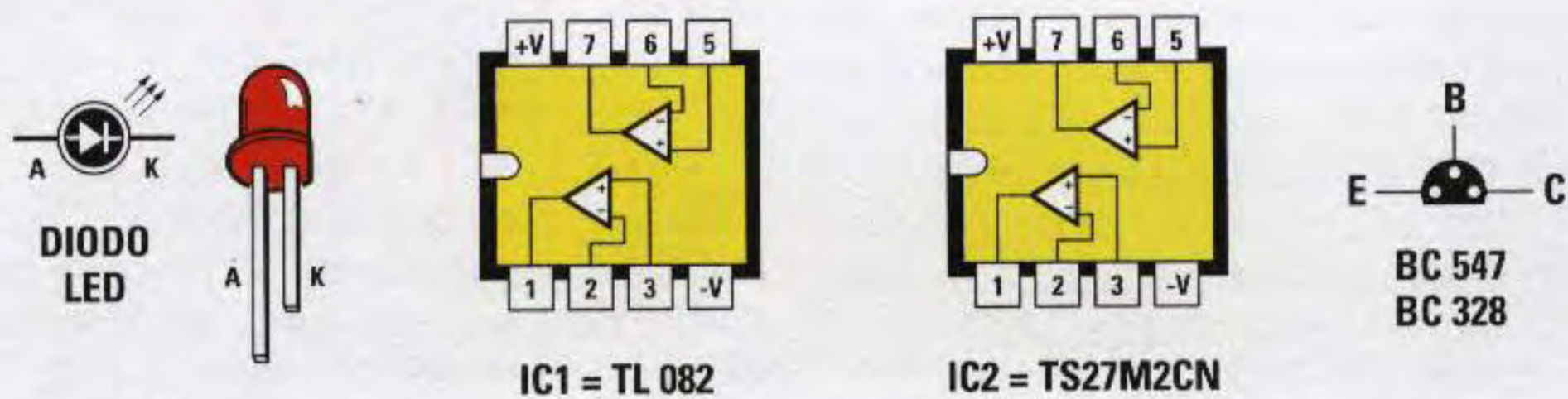
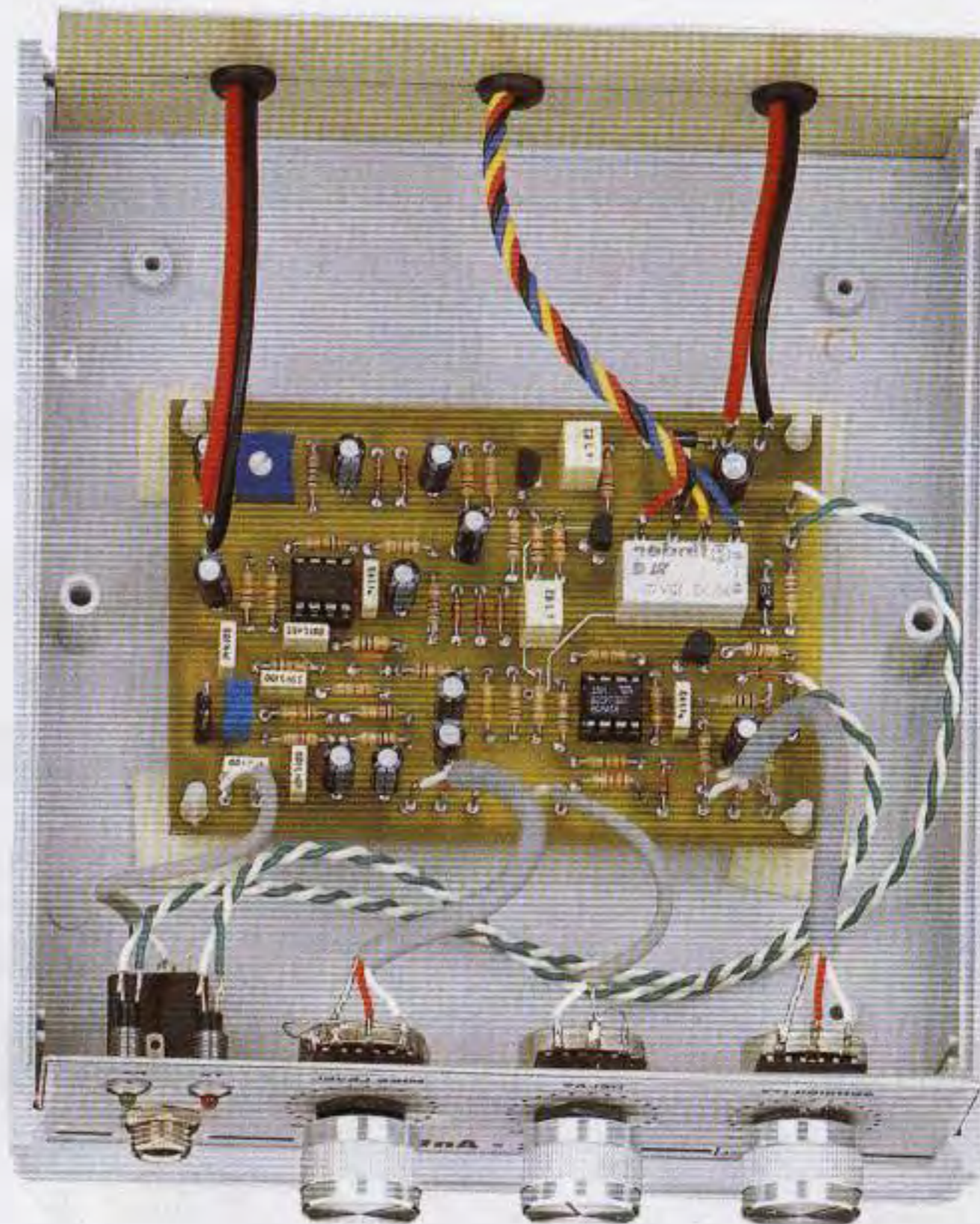


Fig.4 Connessioni degli integrati viste da sopra e dei transistor viste da sotto.

Fig.5 Completato il montaggio, il circuito va fissato sul piano del mobiletto in plastica per mezzo dei quattro distanziatori plastici con base autoadesiva inseriti nel kit.



Poichè sull'ingresso **invertente** di **IC2/B** è presente una tensione **positiva** maggiore rispetto a quella presente sull'ingresso **non invertente**, sul suo piedino d'uscita **1** è presente una tensione di **0 volt**, quindi il transistor **NPN** siglato **TR3**, non potendo condurre, **non** farà eccitare il relè.

Il suono emesso dall'altoparlante, anche se viene captato dal **microfono** e raddrizzato dai due diodi **DS1-DS2**, non può mai raggiungere l'ingresso **non invertente** dell'operazionale **IC2/A**, perchè il diodo siglato **DS3** lo scarica a **massa** tramite il Collettore del transistor **TR1**.

La tensione raddrizzata dai diodi **DS1-DS2** può raggiungere l'ingresso **non invertente** di **IC2/A** solo quando dall'altoparlante **non** fuoriesce alcun suono; in tal caso, infatti, il transistor **TR1** non ricevendo dai diodi **DS7-DS8** la necessaria tensione di polarizzazione non si porta in conduzione, il suo Collettore non risulta più cortocircuitato a **massa**, ma su di esso è presente la tensione positiva fornita dalle resistenze **R31-R32**.

Il potenziometro **R17**, collegato al piedino **non invertente** di **IC2/A**, serve per determinare dopo

quanti **secondi**, dal momento in cui abbiamo terminato di parlare al microfono, il relè si deve **diseccitare**.

Il secondo potenziometro **R36** serve per regolare la **sensibilità** del **vox**.

Quando il relè si **eccita** per passare in **trasmissione**, si accende il diodo led **DL2**, quando invece si **diseccita** per passare in **ricezione** si accende il diodo led **DL1**.

Il terminale d'uscita del relè indicato **Mic/Out** va collegato, per mezzo di un **cavetto schermato**, alla presa microfono del ricetrasmittitore, mentre i tre terminali indicati **RX-COM-TX** vanno collegati al bocchettone **PTT** del ricetrasmittitore.

Spesso questo bocchettone è quello del microfono, infatti quando si preme il pulsante posto sul suo corpo, nella maggior parte dei ricetrasmittitori si cortocircuita a **massa** il terminale **TX**.

Per alimentare questo **vox-antivox** è necessaria una tensione stabilizzata di **12 volt-0,5 A** massimi.

REALIZZAZIONE PRATICA

Una volta in possesso del circuito stampato siglato **LX.1378**, potete montare tutti i componenti richiesti disponendoli come visibile in fig.3.

Vi consigliamo di iniziare inserendo i due zoccoli degli integrati **IC1-IC2** e di saldare tutti i loro terminali sulle piste del circuito stampato.

Completata questa operazione, potete procedere saldando il piccolo connettore a 3 terminali siglato **J1**, poi la piccola impedenza **JAF1**, quindi tutte le resistenze compreso il trimmer **R27**.

Dopo le resistenze potete montare tutti i **diodi** con corpo in vetro, prestando particolare attenzione alla loro polarità: per far questo, prima di saldarli sul circuito stampato, controllate che il lato del loro corpo contornato da una **fascia nera** sia posizionato così come abbiamo indicato nel disegno dello schema pratico di fig.3.

Se invertirete la polarità di un solo diodo, il circuito **non** funzionerà.

Nel caso del diodo con corpo plastico siglato **DS5** dovete rivolgere la sua **fascia bianca** verso il condensatore elettrolitico **C15**, mentre nel caso del diodo **DS6** dovete rivolgerla verso **destra**.

Proseguendo nel montaggio, inserite tutti i condensatori compresi gli elettrolitici, rispettando la polarità **+/-** dei loro due terminali.

Giunti a questo punto potete inserire i tre transistor controllandone bene la sigla.

Uno dei due transistor siglati **BC.547** va inserito dov'è riportata la sigla **TR1**, rivolgendo la parte **piatta** del suo corpo verso **destra**, l'altro va inserito dov'è riportata la sigla **TR3**, rivolgendo la parte **piatta** del suo corpo verso il **basso**.

Il terzo transistor, siglato **BC.328**, va inserito dov'è riportata la sigla **TR2**, orientando la parte **piatta** del suo corpo verso **sinistra**.

Come ultima operazione dovete montare sullo stampato il relè ed innestare negli appositi zoccoli i due **integrati**.

L'integrato siglato **TL.082** va inserito nello zoccolo **IC1**, rivolgendo la sua tacca di riferimento a forma di **U** verso sinistra.

L'integrato siglato **TS.27M2** va inserito nello zoccolo **IC2**, rivolgendo la sua tacca di riferimento a forma di **U** sempre verso sinistra.

A questo punto mancano i soli collegamenti esterni, cioè quello dei due diodi led e dei tre potenziometri, che potete effettuare dopo aver montato questi componenti sul pannello frontale del mobile.

Per eseguire correttamente tali collegamenti, riteniamo sia più che sufficiente seguire il disegno dello schema riportato in fig.3, ma poichè ancora molti sbagliano nel collegare i **diodi led**, precisiamo

ancora una volta che il terminale **più lungo** va collegato al punto **A** e il terminale **più corto** al punto **K** del circuito stampato.

Dopo aver inserito il circuito montato all'interno del suo mobile plastico, dovete solo preoccuparvi di far uscire dal pannello posteriore i due fili per i **12 volt** di alimentazione, i due fili per prelevare il segnale **BF** dall'altoparlante del ricevitore ed i fili che fuoriescono dal relè.

Ricordate che la spina femmina per il connettore a tre terminali siglato **J1** va inserita nei due terminali posti in alto, se desiderate che dalla presa **microfono** esca la tensione per poterlo alimentare, oppure nei due terminali posti in basso, se non volete che sul microfono giunga la tensione di alimentazione.

COLLAUDO

Per collaudare questo circuito è sufficiente applicare sul suo ingresso un **microfono** e se non avete commesso alcun errore, noterete che parlando il **relè** si **ecciterà**.

A questo punto, dovete regolare il potenziometro **R17** del **delay** per determinare dopo quanti **secondi**, dal momento in cui avete terminato di parlare, volete che il relè si **disecciti**.

Constatato che tutto funziona regolarmente, applicate sull'ingresso **AP** il segnale BF prelevato dai terminali dell'altoparlante, regolate quindi il volume del ricevitore nella posizione in cui normalmente lo usate ed infine ruotate il cursore del trimmer **R27** fino a far **eccitare** il relè.

Quando eseguite questa taratura dovete ruotare la manopola del potenziometro **R36** della **sensibilità** a circa metà corsa.

COSTO DI REALIZZAZIONE

Tutti i componenti visibili in fig.3 necessari alla realizzazione del kit **LX.1378** completo di manopole per i tre potenziometri, **escluso** il solo mobile plastico da richiedere a parte L.53.500

Il mobile plastico **MO.1378** completo di mascherina forata e serigrafata L.18.000

Costo del solo stampato **LX.1378** L.10.000

Tutti i prezzi sono già **comprensivi** di IVA. Coloro che richiedono il kit in **contrassegno**, dovranno aggiungere le sole spese postali richieste dalle P.T. che si aggirano intorno a L.6.000 per pacco.

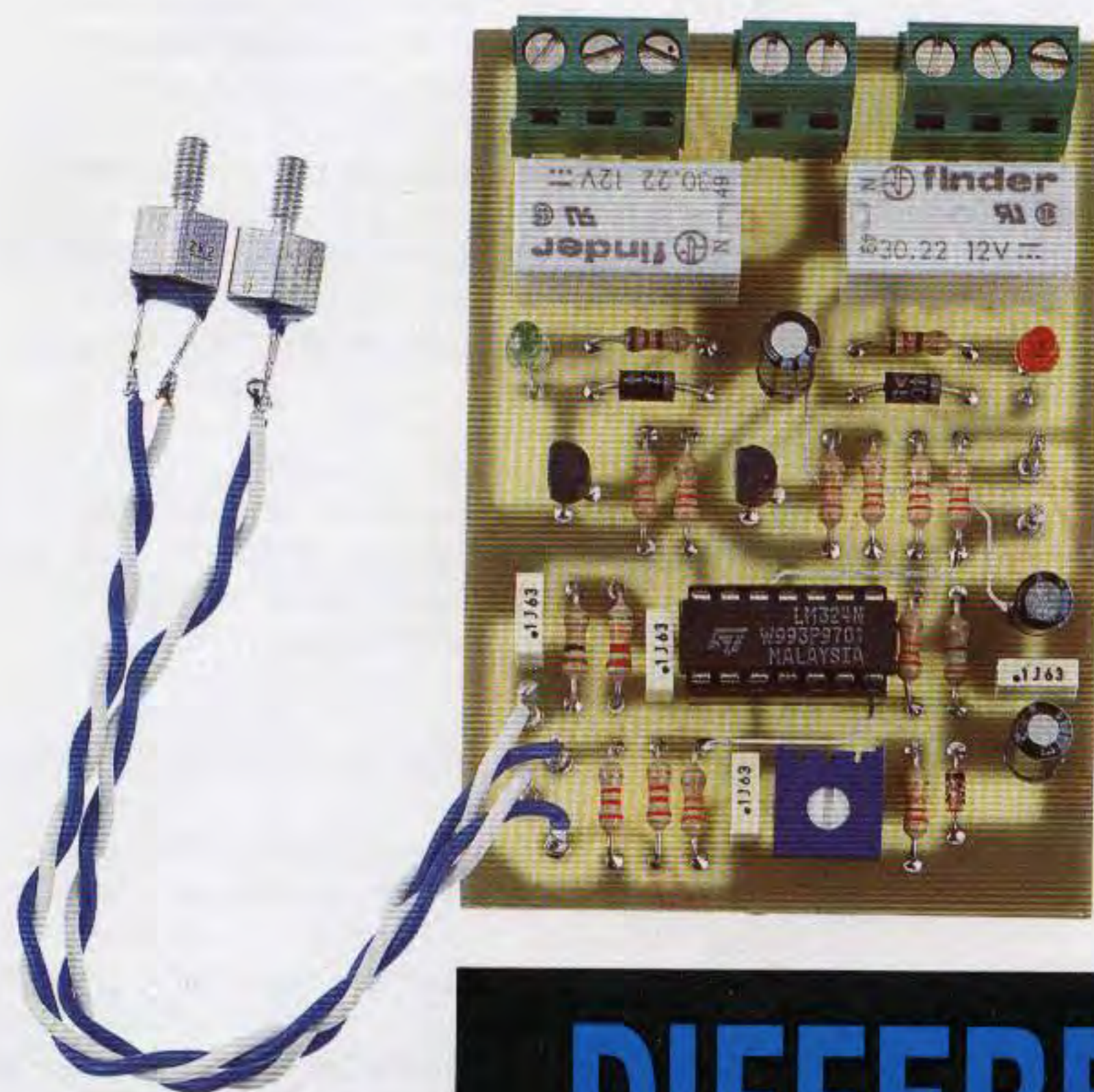


Fig.1 Sugli ingressi di questo differenziale potrete collegare delle resistenze NTC o delle Fotoresistenze.

DIFFERENZIALE

Non di rado gli uffici tecnici delle piccole e medie industrie si rivolgono a noi per risolvere i loro piccoli problemi e quando constatiamo che i progetti possono essere utili anche ad una fascia più larga di utenza cerchiamo di accontentarli.

Altre volte questi progetti ci offrono lo spunto per spiegare il funzionamento di certi automatismi che sono come l'**uovo di Colombo**, a patto che si sappia da che parte incominciare.

È il caso del circuito **differenziale** presentato in queste pagine; un progetto molto richiesto tra i nostri lettori che risolve in maniera semplice un problema abbastanza complesso.

Per capire come funziona provate a considerare il **differenziale** come una **bilancia** provvista di due piatti (vedi fig.2).

Se sui piatti poniamo dei pesi **identici**, non importa se di 50 grammi o di 2 chili, l'ago rimarrà immobile sullo **zero centrale** perché tra i pesi c'è parità. Se aumentiamo o riduciamo il peso su un **solo piatto**, la lancetta devierà verso destra o verso sinistra indicando la **differenza** tra i due corpi.

Come per la bilancia, il **differenziale elettronico** viene utilizzato per determinare la differenza tra

due misure, ad esempio due **temperature** se si usano come elementi sensibili due resistenze **NTC**, oppure due **sorgenti luminose** se si usano come elementi sensibili due **fotoresistenze**.

In campo industriale il circuito che utilizza due **NTC** viene adoperato per mantenere costante la temperatura di due liquidi o di due corpi. Infatti i **relè** ad esso collegati potranno alimentare delle resistenze per riscaldare i liquidi o i corpi che si sono raffreddati oppure mettere in moto dei ventilatori per raffreddarli se si sono surriscaldati.

Il circuito differenziale che pilota delle **fotoresistenze** viene invece abitualmente impiegato per muovere i **pannelli solari** in modo che siano sempre rivolti verso il sole.

Utilizzando delle fotoresistenze, il circuito differenziale consente di controllare se la luce emessa da due sorgenti luminose o quella riflessa da due corpi mantiene la stessa intensità.

Insomma le applicazioni sono molteplici, ma, senza ulteriori indugi, passiamo allo schema elettrico perché il nostro obiettivo non è tanto quello di numerarvi le sue applicazioni, quanto spiegarvi come funziona un circuito differenziale.

SCHEMA ELETTRICO

Per la descrizione dello schema elettrico, visibile in fig.3, iniziamo dall'operazionale siglato **IC1/A** che abbiamo utilizzato per ottenere una tensione stabilizzata di circa **5 volt** tramite il diodo zener **DZ1** collegato sul suo piedino **non invertente**.

I **5 volt** presenti sull'uscita di questo operazionale vengono applicati sulle due resistenze **NTC** poste in **serie** siglate **NTC1-NTC2**. Al posto delle resistenze si possono utilizzare come elementi sensibili due **fotoresistenze** sempre collegate in **serie**.

Quando la **temperatura** sul corpo delle due resistenze risulta perfettamente **identica**, non importa se di **-10°**, **-5°**, **+1°**, **+30°** o **+100°** gradi, sulla loro giunzione ritroviamo sempre **2,5 volt**.

Se la **NTC1** dovesse riscaldarsi più della **NTC2** sulla giunzione troveremmo una tensione **maggiore** di **2,5 volt**, mentre se la **NTC2** dovesse riscaldarsi più della **NTC1** sulla giunzione troveremmo una tensione **minore** di **2,5 volt**.

Avendo utilizzato due **NTC** da **2.200 ohm** possiamo indicarvi come varia il valore della loro resistenza **ohmica** al variare della **temperatura**.

-10° = 11.399 ohm	+50° = 814 ohm
-5° = 8.820 ohm	+60° = 568 ohm
0° = 6.880 ohm	+70° = 403 ohm
+5° = 5.400 ohm	+80° = 290 ohm
+10° = 4.275 ohm	+90° = 213 ohm
+20° = 2.728 ohm	+100° = 158 ohm
+25° = 2.200 ohm	+110° = 119 ohm
+30° = 1.784 ohm	+120° = 92 ohm
+40° = 1.193 ohm	+130° = 71 ohm

Come potete notare, **2.200 ohm** si ottengono solo quando la **temperatura** risulta di **25°**: infatti più la temperatura **scende** più **aumenta** il valore ohmico, viceversa più la temperatura **aumenta** più diminuisce il valore ohmico delle NTC.

per NTC o FOTORESISTENZE

Collegando al nostro differenziale due resistenze NTC potremo eccitare il relè 2 quando la temperatura della NTC1 risulterà maggiore della NTC2 ed eccitare il relè 1 quando la temperatura della NTC2 risulterà maggiore della NTC1. Sostituendo le resistenze NTC con due FOTORESISTENZE otterremo le stesse condizioni al variare della luminosità.



Fig.2 Possiamo paragonare il differenziale ad una bilancia con 0 centrale provvista di due piatti. Se nei due piatti poniamo due identici pesi, non importa se da 50 grammi o da 2 chilogrammi, l'ago rimarrà immobile sullo 0 centrale. Se sul piatto di destra poniamo un peso leggermente maggiore, l'ago della bilancia devierà verso destra, mentre se lo poniamo sul piatto di sinistra, l'ago della bilancia devierà a sinistra.

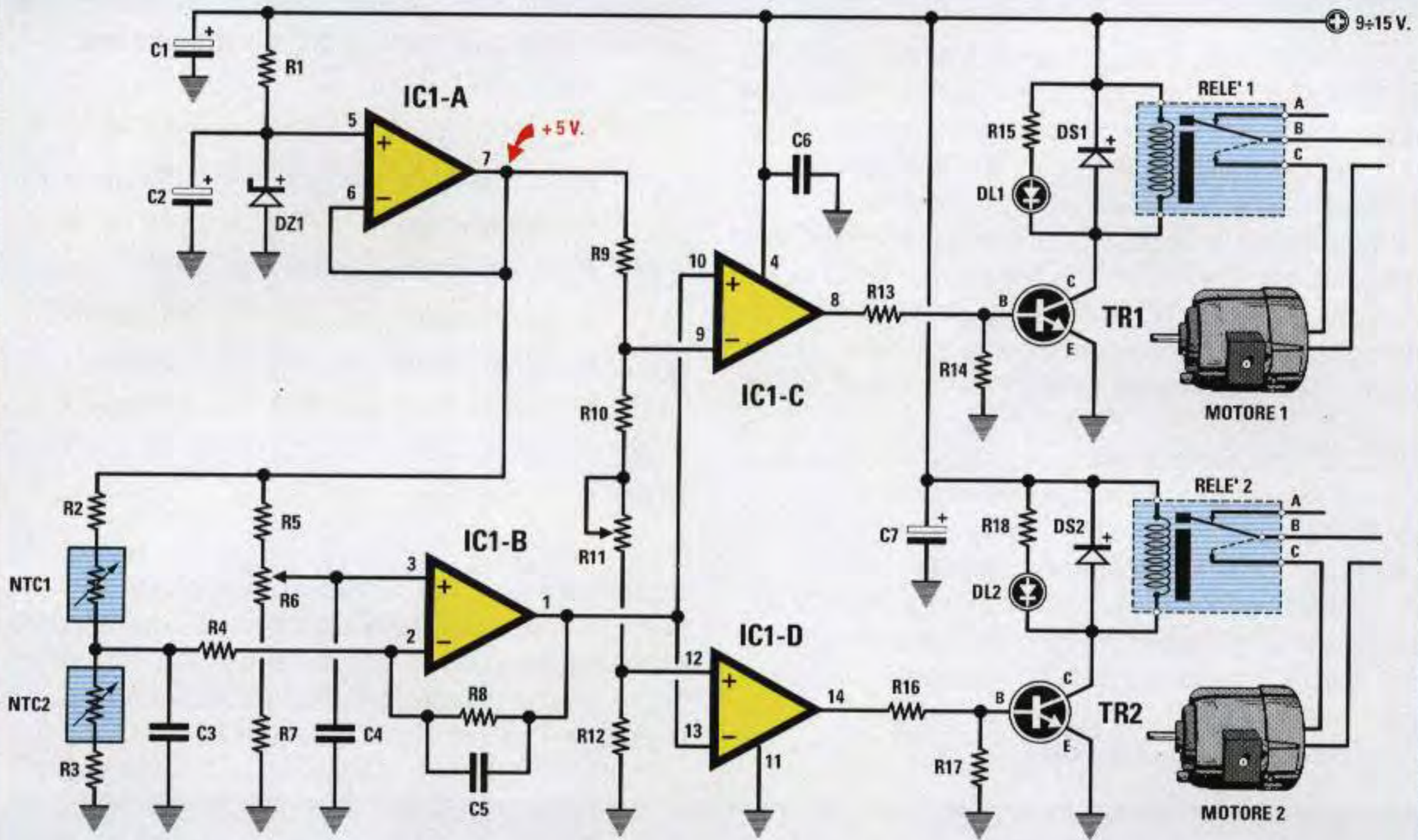


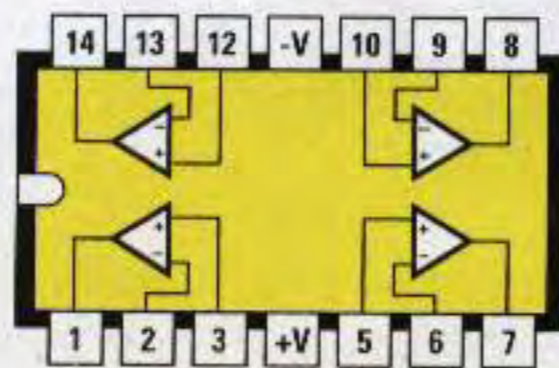
Fig.3 Schema elettrico del differenziale. Se dobbiamo valutare delle differenze di luminosità e non di temperatura possiamo sostituire le due NTC con due Fotoresistenze. Useremo i relè per alimentare dei ventilatori oppure delle stufette o dei piccoli motori.

ELENCO COMPONENTI LX.1379

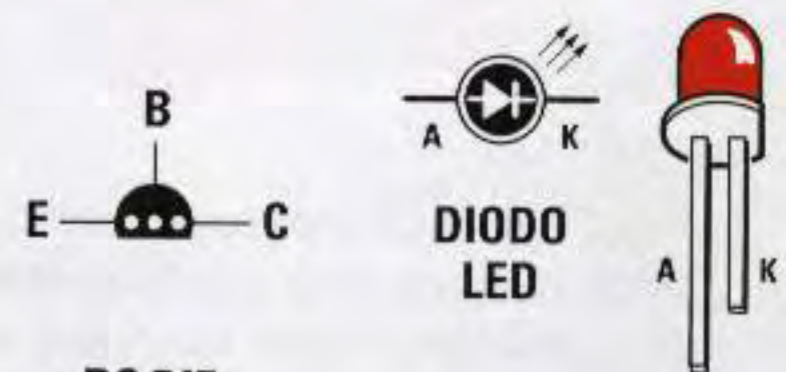
R1 = 390 ohm	R15 = 820 ohm	DS1 = diodo tipo 1N.4007
R2 = 2.200 ohm	R16 = 22.000 ohm	DS2 = diodo tipo 1N.4007
R3 = 2.200 ohm	R17 = 47.000 ohm	DZ1 = zener 5,1 V 1/2 watt
R4 = 100.000 ohm	R18 = 820 ohm	DL1 = diodo led
R5 = 22.000 ohm	NTC1 = NTC 2.200 ohm	DL2 = diodo led
R6 = 10.000 ohm trimmer	NTC2 = NTC 2.200 ohm	TR1 = NPN tipo BC.547
R7 = 22.000 ohm	C1 = 47 microF. elettrolitico	TR2 = NPN tipo BC.547
R8 = 220.000 ohm	C2 = 10 microF. elettrolitico	IC1 = integrato tipo LM.324
R9 = 22.000 ohm	C3 = 100.000 pF poliestere	RELE'1 = relè 12 volt
R10 = 220 ohm	C4 = 100.000 pF poliestere	RELE'2 = relè 12 volt
R11 = 10.000 ohm pot. lin.	C5 = 100.000 pF poliestere	
R12 = 22.000 ohm	C6 = 100.000 pF poliestere	
R13 = 22.000 ohm	C7 = 22 microF. elettrolitico	
R14 = 47.000 ohm		

Nota: tutte le resistenze utilizzate sono da 1/4 watt.

Fig.4 Connessioni del transistor BC.547 viste da sotto e quelle dell'integrato LM.324 viste invece da sopra.



LM 324



BC 547

La tensione presente sulle due **NTC** viene applicata sull'ingresso **invertente** dell'operazionale siglato **IC1/B**, mentre sull'opposto ingresso **non invertente** viene applicata la tensione che preleviamo dal cursore del trimmer **R6**.

Questo trimmer ci serve per equilibrare i due ingressi quando i corpi delle due **NTC** hanno **identica** temperatura. Solo in questa condizione infatti sull'uscita dell'operazionale ritroviamo **2,5 volt**.

Se la **NTC1** dovesse riscaldarsi più della **NTC2**, la tensione sull'uscita dell'operazionale **IC1/B** **scenderebbe** da **2,5 volt** verso i **2 volt**, mentre se la **NTC2** dovesse riscaldarsi più della **NTC1**, la tensione **salirebbe** da **2,5 volt** verso i **3 volt**.

Poiché per certe applicazioni potrebbe risultare utile far eccitare uno dei due relè quando la differenza di temperatura risulta di **0,5°** ed in altre ap-

plicazioni quando la differenza risulta maggiore ad esempio di **1°-2°-5° gradi**, occorre un comparatore a **finestra** che otteniamo con i due operazionali siglati **IC1/C-IC1/D**.

Come potete voi stessi osservare dallo schema elettrico, il piedino **invertente** di **IC1/C** risulta collegato sulla resistenza **R9** a sua volta collegata al **positivo** dei **5 volt**, mentre il piedino non invertente di **IC1/D** risulta collegato alla resistenza **R12** collegata a **massa**.

Tra queste due resistenze abbiamo collegato il potenziometro **R11** da **10.000 ohm** che ci permette di allargare o restringere la **finestra**.

Quando la resistenza del potenziometro risulta tutta inserita ritroviamo sull'ingresso di **IC1/C** una tensione di circa **3 volt** e sull'ingresso di **IC1/D** una tensione di circa **2 volt**.

Se ruotiamo a **metà** corsa questo potenziometro,

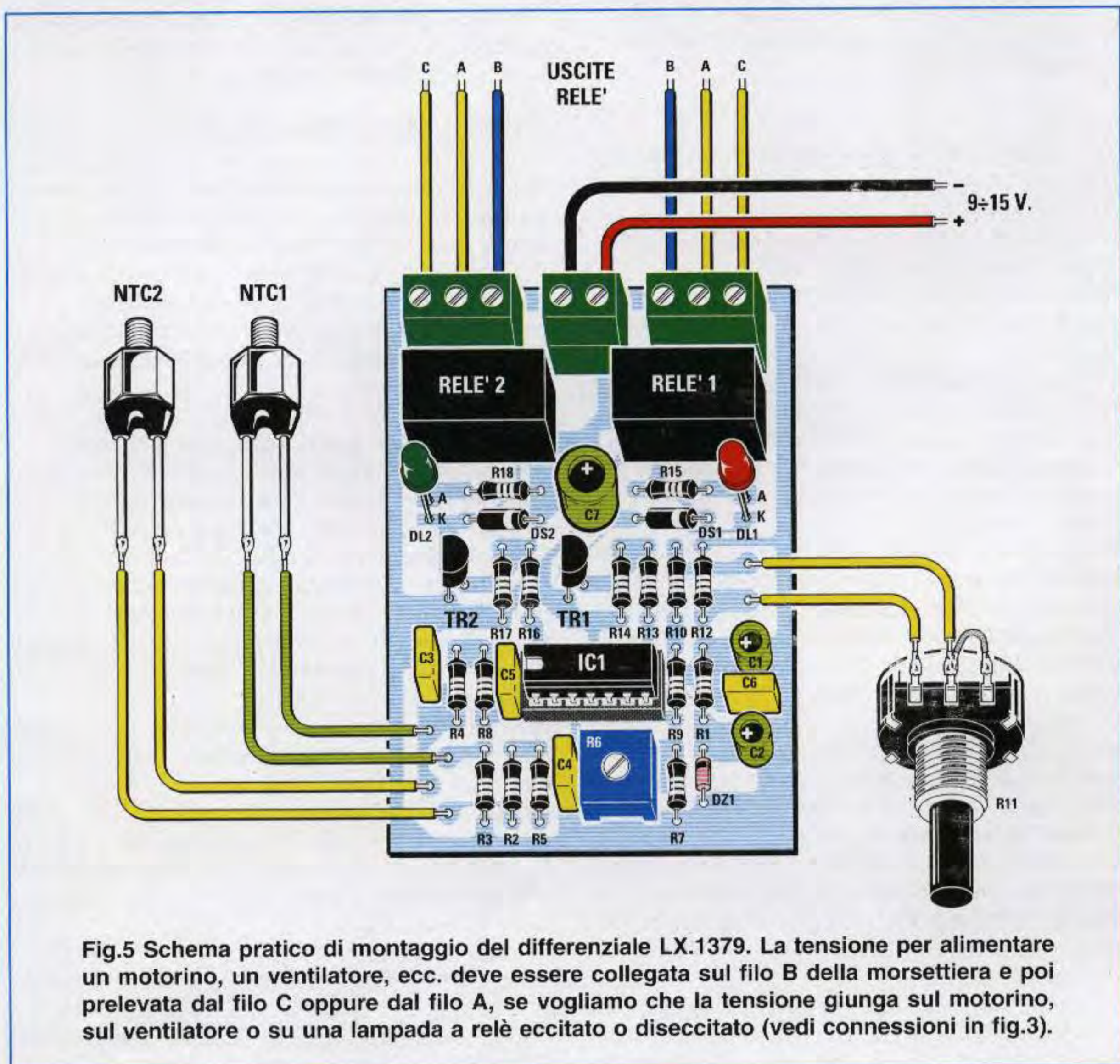


Fig.5 Schema pratico di montaggio del differenziale LX.1379. La tensione per alimentare un motorino, un ventilatore, ecc. deve essere collegata sul filo B della morsetteria e poi prelevata dal filo C oppure dal filo A, se vogliamo che la tensione giunga sul motorino, sul ventilatore o su una lampada a relè eccitato o diseccitato (vedi connessioni in fig.3).

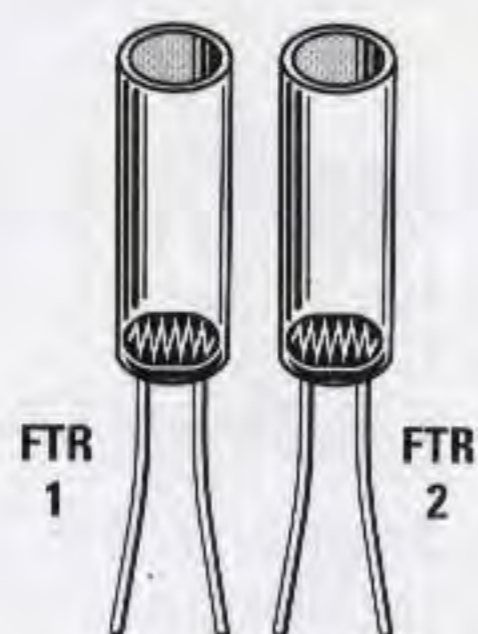


Fig.6 Questo differenziale ci è stato chiesto da molti artigiani e da piccole industrie per realizzare le più disparate apparecchiature. Se sostituiamo le due resistenze NTC con delle fotoresistenze, questo circuito può essere utilizzato anche per spostare dei pannelli solari in modo da mantenerli sempre rivolti verso il sole.

sull'ingresso di **IC1/C** ritroviamo una tensione di circa **2,7 volt** e sull'ingresso di **IC1/D** una tensione di circa **2,2 volt**.

Se ruotiamo il potenziometro in modo da cortocircuitare tutta la sua resistenza, sull'ingresso di **IC1/C** ritroviamo una tensione di circa **2,51 volt** e sull'ingresso di **IC1/D** una tensione di circa **2,49 volt**.

Con la resistenza del potenziometro **R11** tutta **inserita**, per far eccitare i relè la tensione sull'uscita di **IC1/B** dovrà salire oltre i **3 volt** e scendere sotto i **2 volt**, quindi la **differenza** di temperatura sulle due **NTC** dovrà risultare di **diversi** gradi.

Se ruotiamo il potenziometro **R11** in modo da **cortocircuitare** tutta la sua resistenza, per far eccitare i relè la tensione sull'uscita di **IC1/B** dovrà salire oltre i **2,51 volt** e scendere sotto i **2,49 volt**, quindi la **differenza** di temperatura sulle due **NTC** dovrà risultare di **pochi** gradi.

AmMESSO di aver ruotato il potenziometro **R11** a metà corsa, quando la **NTC2** si riscalda più della **NTC1** tanto da far salire la tensione sull'uscita di **IC1/B** di oltre **2,7 volt**, questa entrando sul piedino **non invertente** di **IC1/C** fa apparire sulla sua uscita una tensione **positiva** che, polarizzando la **Base** del transistor **TR1**, lo porta in conduzione facendo eccitare il **RELE'1**.

Se la **NTC1** si riscalda più della **NTC2**, tanto da far scendere la tensione sull'uscita di **IC1/B** sotto il valore di **2,2 volt**, questa entrando sul piedino **in-**

vertente di **IC1/D** porta la sua uscita a **livello logico 1**, vale a dire che ritroviamo una tensione **positiva** che polarizzando la **Base** del transistor **TR2** lo porta in conduzione e fa eccitare il **RELE'2**.

Quando la temperatura sulle due **NTC** risulta **identica** i due relè si **diseccitano**.

Noi abbiamo portato l'esempio di una **NTC** che si **riscalda** di più rispetto all'altra, ma la stessa condizione si verifica anche se una delle due **NTC** si **raffredda** di più rispetto all'altra.

Vogliamo far presente che la risposta del circuito è immediata, non presenta cioè dei ritardi, ma poiché occorre del tempo al corpo metallico delle due **NTC** per riscaldarsi o raffreddarsi, la risposta alla **variazione** di temperatura dipende dal tempo impiegato dalle due resistenze **NTC** per rilevarla.

Per alimentare questo differenziale possiamo utilizzare una tensione continua stabilizzata non **minore** di **9 volt** né **maggiore** di **15 volt**.

REALIZZAZIONE PRATICA

Per realizzare questo differenziale dovete inserire sul circuito stampato **LX.1379** tutti i componenti richiesti disponendoli come visibile in fig.5.

Potete iniziare il montaggio inserendo lo zoccolo per l'integrato **IC1** e dopo aver stagnato tutti i suoi piedini sulle piste in rame del circuito stampato, potete proseguire inserendo tutte le **resistenze** compreso il trimmer **R6**.

In prossimità di questo trimmer montate il diodo zener **DZ1** con corpo in vetro rivolgendo la sua **fascia nera** verso l'alto. Vicino ai relè stagnate i diodi **DS2-DS1** con corpo plastico rivolgendo la loro **fascia bianca** verso destra.

Proseguendo nel montaggio potete ora collocare nelle giuste posizioni tutti i **condensatori** tenendo presente che per gli **elettrolitici** dovete infilare il terminale **più lungo** nel foro dello stampato contrassegnato da un **+**.

Di seguito stagnate anche i terminali dei due **transistor BC.547** rivolgendo la parte **piatta** dei loro corpi verso sinistra.

Per completare il differenziale non vi restano da montare che i due **relè**, le due **morsettiere a 3 poli** che fanno capo ai contatti d'uscita **A-B-C** dei relè e la **morsettieria a 2 poli** per l'ingresso della tensione di alimentazione.

Dopo aver innestato l'integrato nel suo zoccolo, rivolgendo la sua tacca di riferimento a **U** verso sinistra, dovete scegliere se montare i due diodi led **DL1-DL2** sul circuito stampato, come appare in

fig.5, o portarli sul pannello frontale di un eventuale mobile.

Qualsiasi soluzione decidiate di adottare, prestate attenzione alla loro polarità e ricordate che il terminale Anodo (**A**), che è il più lungo, deve essere collegato nel foro in alto, quello più vicino ai relè. Esternamente al circuito stampato dovrete collegare il potenziometro lineare **R11** e le due resistenze a vitone **NTC** da **2.200 ohm**.

TARATURA del DIFFERENZIALE

Per far funzionare in modo corretto questo differenziale dovrete accuratamente tarare il trimmer **R6** in modo che i due relè rimangano **diseccitati** quando la temperatura sul corpo delle due **NTC** risulta perfettamente **identica**.

Per la **taratura** vi consigliamo di eseguire queste semplici operazioni:

– Appoggiate i due corpi delle **NTC** uno contro l'altro legandoli con un po' di nastro adesivo, per far sì che ricevano la stessa temperatura.

– Ruotate il potenziometro **R11** in modo da **cortocircuitare** la sua resistenza ed ottenere una **finestra** molto ristretta.

– A questo punto ruotate molto lentamente il cursore del trimmer **R6** fino a far **diseccitare** i due relè. Quando i relè si disecciteranno vedrete **spegnersi** i due diodi led **DL1-DL2**.

– La taratura può essere effettuata anche a temperatura ambiente, cioè sui **20-22-26 gradi**.

Dopo aver tarato il trimmer **R6** dovrete separare il corpo della due **NTC**, poi regolare il potenziometro **R11** a circa **metà corsa** e a questo punto potrete **collaudare** il vostro differenziale.

Avvicinate ad una delle due **NTC** una fonte di calore in modo che si riscaldi più dell'altra e subito noterete che uno dei due relè si **ecciterà**.

Se allontanate dalla **NTC** la fonte di calore lasciando al suo corpo il tempo di raffreddarsi, noterete che il relè **eccitato** si **disecciterà**.

Se avvicinerete la fonte di calore all'altra **NTC** si ecciterà l'opposto relè.

Agendo sul potenziometro **R11** potrete aumentare o ridurre la **differenza** di temperatura che dovrà risultare presente sul corpo delle due **NTC** per far **eccitare** uno o l'altro relè.

Utilizzando in sostituzione delle due **NTC** due **fotoresistenze**, dovrete inserirle all'interno di due tubetti di plastica, in modo che non captino lateralmente alcuna luce, poi dovrete rivolgere i due tubetti verso una **sorgente** luminosa tenendoli leggermente distanziati o disposti a **V**.

A questo punto potrete tarare il trimmer **R6** esattamente come vi abbiamo già spiegato per le resistenze **NTC**.

Con le uscite **B-C** del relè potreste, ad esempio, alimentare due motorini: uno di questi farà ruotare il motorino verso destra e l'altro verso sinistra.

Quando entrambe le due fotoresistenze riceveranno la stessa **intensità** di luce, i due relè si disecciteranno togliendo alimentazione ai motorini.

COSTO di REALIZZAZIONE

Tutto il materiale necessario per realizzare il kit siglato **LX.1379** completo di circuito stampato e di tutti i componenti visibili in fig.5, comprese le due **NTC** a vitone da 2.200 ohm ed una manopola per il potenziometro lineare L.31.500

Costo del solo stampato **LX.1379** L. 6.000

Tutti prezzi sono già **comprensivi** di IVA. Coloro che richiedono il kit in **contrassegno**, dovranno aggiungere le sole spese postali richieste dalle P.T. che si aggirano intorno a L.6.000 per pacco.

I PREZZI dei NOSTRI KIT

Sebbene nei costi di realizzazione indichiamo chiaramente che tutti i **prezzi** sono già **comprensivi** di **IVA**, molti lettori ci scrivono che alcuni negozi aggiungono al prezzo riportato sulla rivista un **20%** in più per l'**IVA** oppure pretendono un supplemento di prezzo sostenendo che siamo noi ad aver aumentato i costi, anche se ciò **non** corrisponde a **verità**.

Se telefonate al numero **0542-64.14.90** dalle **ore 10** alle **ore 12**, un'impiegata vi indicherà i prezzi in vigore. Tenete inoltre presente che inviando al nostro indirizzo il **CCP** allegato a fine pagina **non** pagherete **nessun** supplemento di prezzo, mentre se richiederete telefonicamente o tramite fax un kit in **contrassegno**, dovrete pagare per ogni pacco un supplemento di **6.000 lire**, che è la somma richiesta dalle **PP.TT.** per svolgere questo servizio.

Quello che vi proponiamo è un semplice amplificatore **Hi-Fi** di basso costo che presenta delle caratteristiche così eccezionali da soddisfare anche l'audiofilo più esigente, il quale, ascoltandolo, si chiederà perchè mai solo ora abbiamo deciso di pubblicarlo.

Precisiamo innanzitutto che **20 watt RMS** corrispondono a **40 watt musicali** e che **12 watt RMS** corrispondono a **24 watt musicali**, due potenze queste più che sufficienti per il nostro auditorium domestico.

Per coloro che valutano un amplificatore in funzione delle sue caratteristiche, riportiamo di seguito la sua scheda tecnica completa:

volt di alimentazione	20+20 volt
corrente assorbita a riposo	45-50 mA
corrente assorbita max potenza	1 amper
max segnale sull'ingresso	0,8 volt efficaci
watt max su carico 4 ohm	20 watt RMS
watt max su carico 8 ohm	12 watt RMS
banda passante +/- 3 dB	10 Hz-100 KHz
distorsione armonica	0.08 %
impedenza d'ingresso	47.000 ohm
guadagno in tensione	16 volte (24 dB)

SCHEMA ELETTRICO

Osservando lo schema elettrico riprodotto in fig.2, vi renderete subito conto che per realizzare questo amplificatore sono necessari un solo amplificatore operazionale e sette comuni transistor.

Applicando sulla presa **entrata** il segnale **BF** prelevato dall'uscita di un qualsiasi preamplificatore, questo, passando attraverso il condensatore elettrolitico **C1**, raggiunge l'ingresso **non invertente** dell'operazionale **IC1**.

Sull'uscita di **IC1** risulterà presente un segnale amplificato di circa **16 volte**, vale a dire di **24 dB**.

Le semionde **negative** del segnale **BF**, passando attraverso i diodi **DS11-DS12**, raggiungono la **Base** del transistor pilota **NPN** siglato **TR3**, mentre le semionde **positive**, passando attraverso i diodi **DS13-DS14**, raggiungono la **Base** del transistor pilota **PNP** siglato **TR4**.

A questo punto qualcuno forse si chiederà quale funzione esplicano i **10** diodi collegati in serie ai piedini di alimentazione **7-4** dell'operazionale **IC1**. Questi diodi, siglati da **DS1** a **DS5** e da **DS6** a **DS10**, servono per ridurre la tensione di alimentazione dell'operazionale **IC1** di circa **3,5 volt** (ogni diodo introduce una caduta di circa **0,7 volt**), in modo da alimentarlo con una tensione duale di soli **16,5+16,5 volt** anzichè di **20+20 volt**; infatti, la massima tensione che un operazionale può accettare si aggira intorno ai **18+18 volt**.

Questi stessi diodi servono anche per ottenere una tensione di riferimento di **3,5 volt** per le **Basi** dei due transistor **TR1-TR2** che, in questo circuito, vengono utilizzati come **generatori di corrente co-**

FINALE MONO Hi Fi da

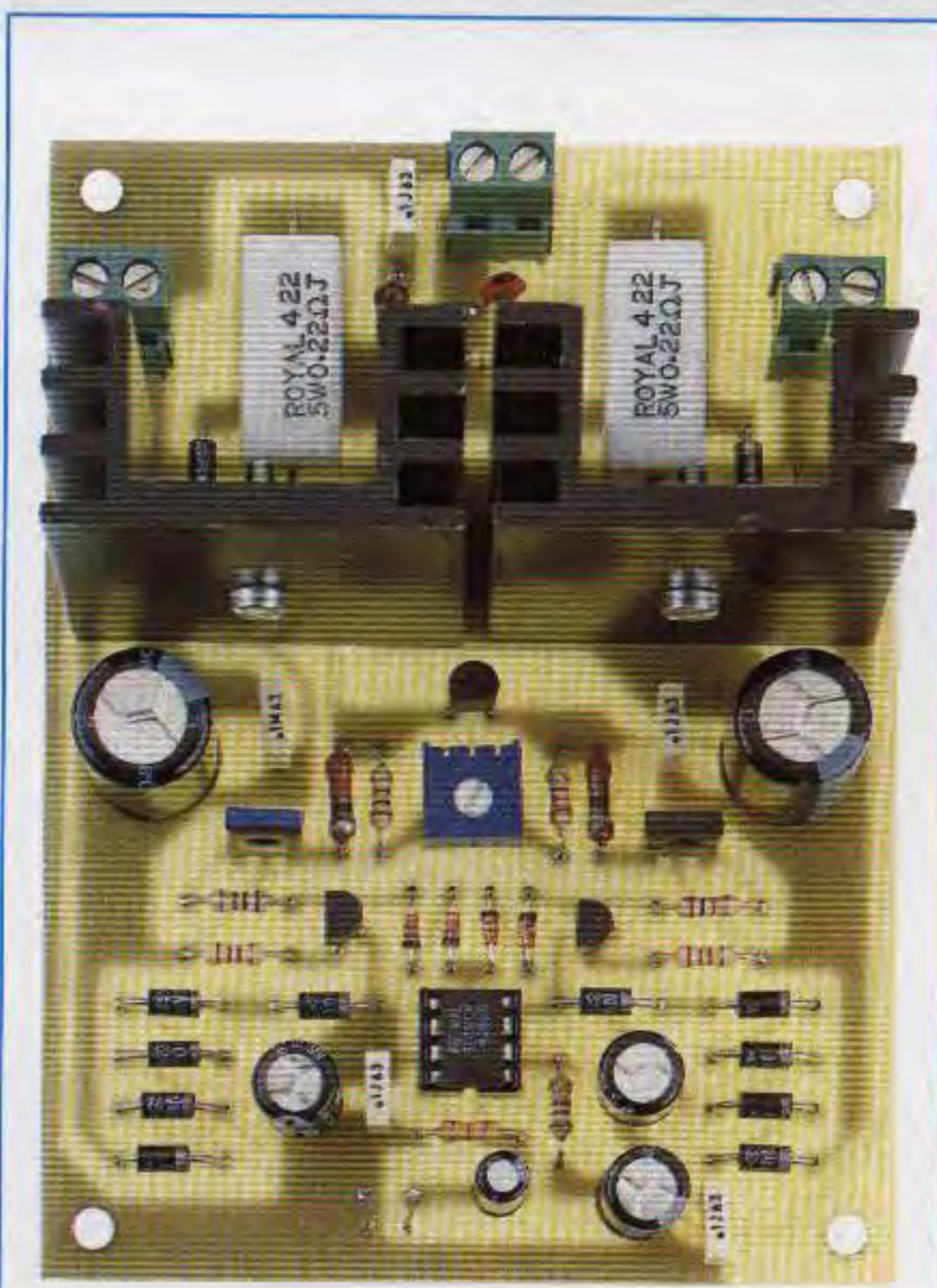


Fig.1 Foto dell'amplificatore Hi-Fi descritto nell'articolo. Montando due circuiti identici è possibile realizzare un amplificatore Stereo idoneo per uso domestico.

Questo semplice amplificatore mono Hi-Fi è in grado di erogare una potenza RMS di circa 20 watt con Casse acustiche da 4 ohm e di circa 12 watt con Casse acustiche da 8 ohm. Montando due circuiti, potrete realizzare un valido finale Stereo per uso domestico.



stante per polarizzare le Basi dei transistor pilota siglati TR3-TR4.

Il segnale BF, prelevato dagli Emettitori di questi due transistor pilota TR3-TR4, viene applicato sulle Basi dei due finali di potenza siglati TR6-TR7.

Il transistor NPN, siglato TR6, amplifica le sole semionde negative, mentre il transistor PNP, siglato TR7, amplifica le sole semionde positive.

20 WATT

Dagli Emettitori dei due finali TR6-TR7 è quindi possibile prelevare un'onda sinusoidale perfetta ed applicarla ad una Cassa Acustica da 8 oppure da 4 ohm qualora volessimo ottenere una potenza sonora maggiore.

Il transistor TR5, la cui Base risulta collegata al trimmer R11, serve per regolare la corrente di riposo dei due finali, come spiegheremo nel paragrafo dedicato alla Taratura.

Facciamo presente che il guadagno di questo amplificatore si calcola con la formula:

$$\text{guadagno} = (R9 : R2) + 1$$

Poichè in questo circuito abbiamo usato per R9 un valore di 1.500 ohm e per R2 un valore di 100 ohm, il segnale BF che applichiamo sull'ingresso di IC1 viene amplificato di:

$$(1.500 : 100) + 1 = 16 \text{ volte}$$

Per alimentare questo stadio finale mono occorre una tensione duale non stabilizzata di 20+20 volt, in grado di erogare circa 1 amper.

Nel caso realizzassimo un finale stereo, è sempre necessaria una tensione duale di 20+20 volt in grado di erogare 2 amper.

Facciamo presente che questo amplificatore può essere alimentato anche con una tensione duale

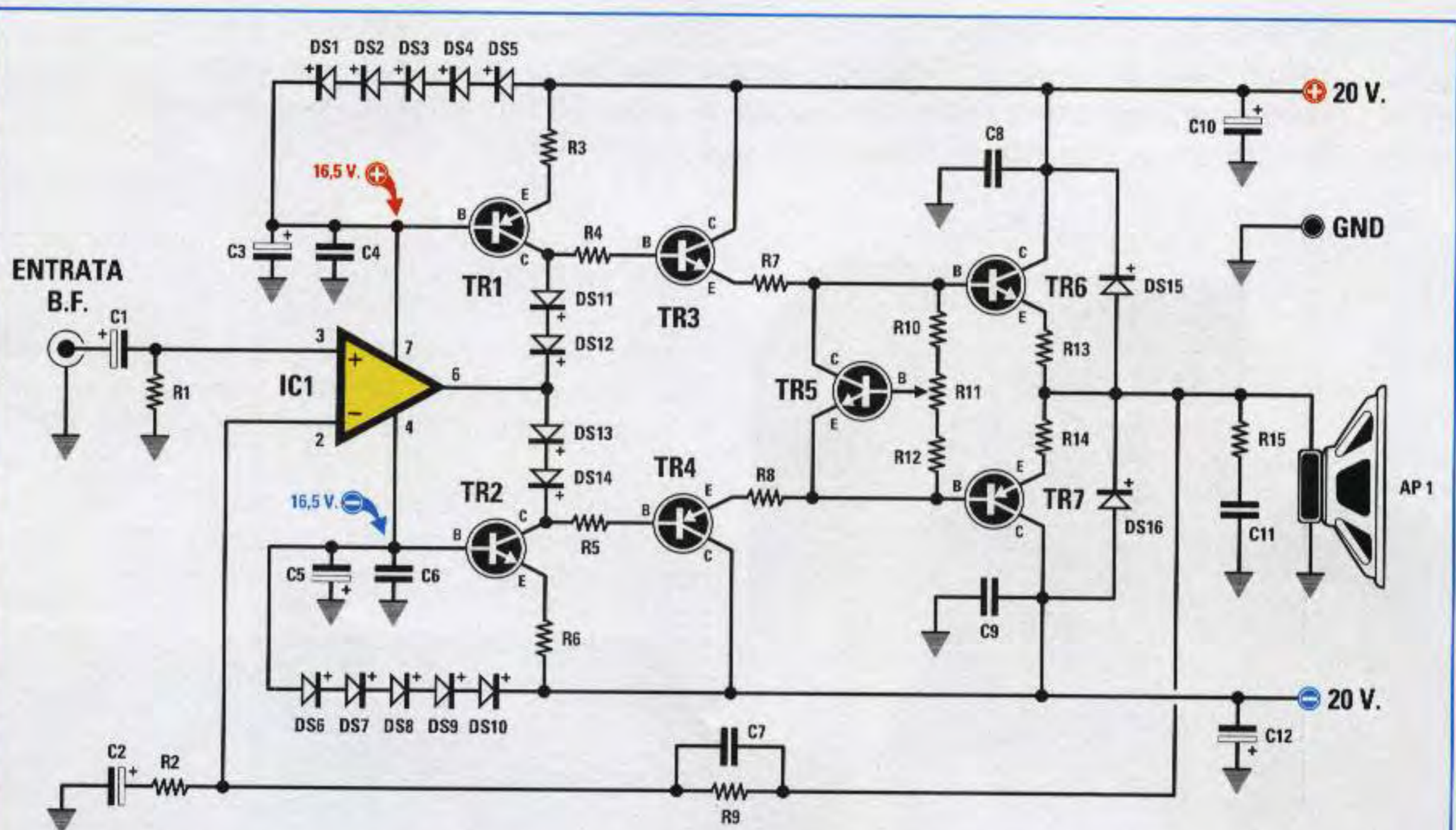


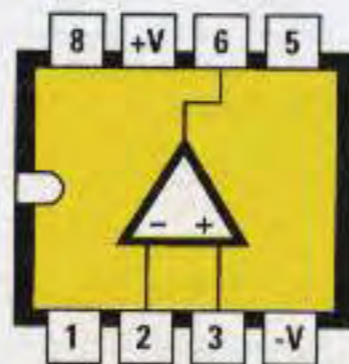
Fig.2 Schema elettrico dell'amplificatore Mono in grado di erogare una potenza di 20 watt RMS su un carico di 4 ohm ed una potenza di 12 watt RMS su un carico di 8 ohm.

ELENCO COMPONENTI LX.1383

R1 = 47.000 ohm
 R2 = 100 ohm
 R3 = 270 ohm
 R4 = 150 ohm
 R5 = 150 ohm
 R6 = 270 ohm
 R7 = 33 ohm
 R8 = 33 ohm
 R9 = 1.500 ohm
 R10 = 150 ohm
 R11 = 500 ohm trimmer
 R12 = 220 ohm
 R13 = 0,22 ohm 5 watt
 R14 = 0,22 ohm 5 watt
 R15 = 10 ohm 1/2 watt
 C1 = 10 microF. elettrolitico
 C2 = 220 microF. elettrolitico
 C3 = 100 microF. elettrolitico
 C4 = 100.000 pF poliestere

C5 = 100 microF. elettrolitico
 C6 = 100.000 pF poliestere
 C7 = 56 pF ceramico
 C8 = 100.000 pF poliestere
 C9 = 100.000 pF poliestere
 C10 = 1.000 microF. elettrolitico
 C11 = 100.000 pF poliestere
 C12 = 1.000 microF. elettrolitico
 DS1-DS10 = diodi tipo 1N.4007
 DS11-DS14 = diodi tipo 1N.4150
 DS15-DS16 = diodi tipo 1N.4007
 TR1 = PNP tipo BC.328
 TR2 = NPN tipo BC.547
 TR3 = NPN tipo BD.137
 TR4 = PNP tipo BD.138
 TR5 = NPN tipo BC.547
 TR6 = NPN tipo BD.241
 TR7 = PNP tipo BD.242
 IC1 = integrato tipo TL.081

Fig.3 Connessioni degli integrati e dei transistor utilizzati in questo progetto.



IC1 = TL 081



TR6 = BD 241
 TR7 = BD 242



TR3 = BD 137
 TR4 = BD 138



TR1 = BC 328
 TR2 = BC 547
 TR5 = BC 547

di **18+18 volt**, oppure di **16+16 volt**, ma riducendo la tensione di alimentazione, automaticamente diminuiscono i **watt massimi** che l'amplificatore riesce ad erogare.

STADIO di ALIMENTAZIONE

Poichè non tutti riusciranno a reperire in commercio un trasformatore provvisto di un secondario in grado di erogare **15+15 volt 2 amper**, abbiamo deciso di realizzare un semplice kit idoneo ad alimentare un amplificatore sia **mono** che **stereo**. Come appare evidenziato in fig.4, la tensione alternata di **15+15 volt** viene raddrizzata dal ponte **RS1** e poi livellata dai due condensatori elettrolitici siglati **C5-C6**.

Applicando sul primario del trasformatore una tensione alternata di **220 volt**, in uscita otteniamo una tensione **continua** di circa **20+20 volt**.

REALIZZAZIONE PRATICA amplificatore

Osservando lo schema pratico di fig.6, potete subito constatare che la realizzazione pratica di questo amplificatore, che abbiamo siglato **LX.1383**, non presenta alcuna difficoltà.

Vi suggeriamo di iniziare il montaggio dai **diodi**, che vanno inseriti nel circuito stampato rispettando la loro polarità.

Come potete vedere nello schema pratico, dovete collocare sullo stampato i due diodi con corpo in vetro siglati **DS11-DS12** orientando la **fascia nera**

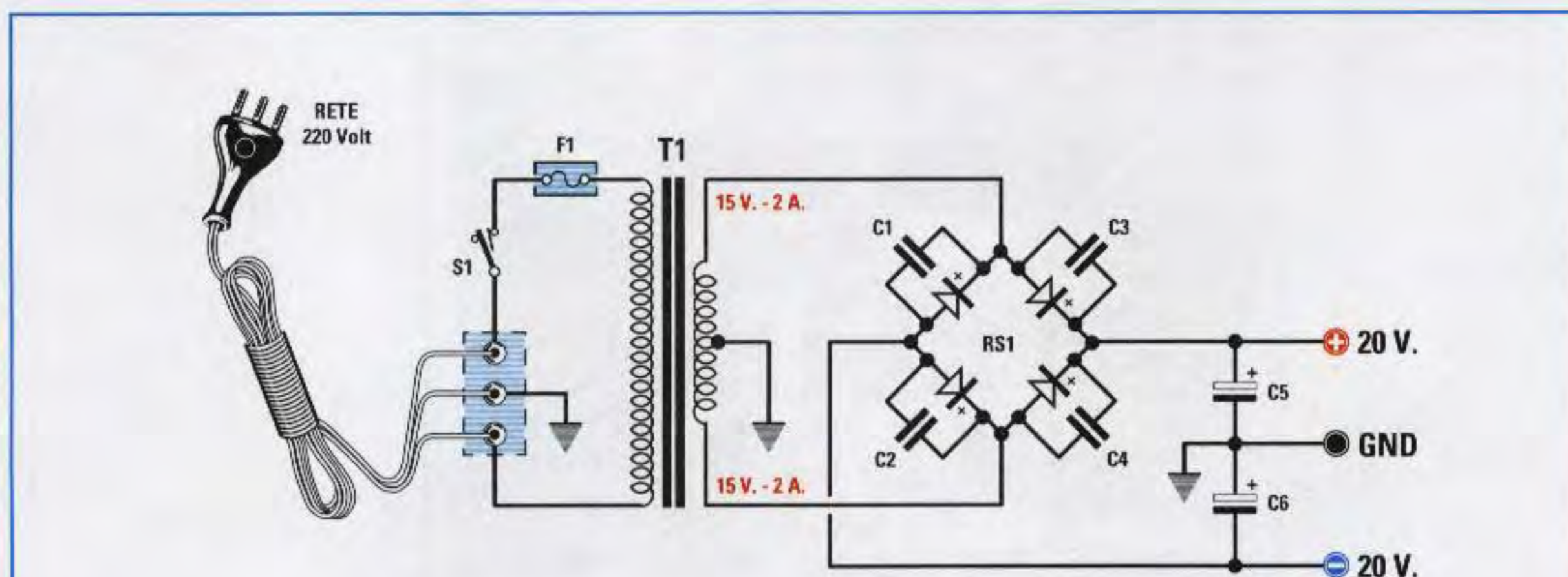


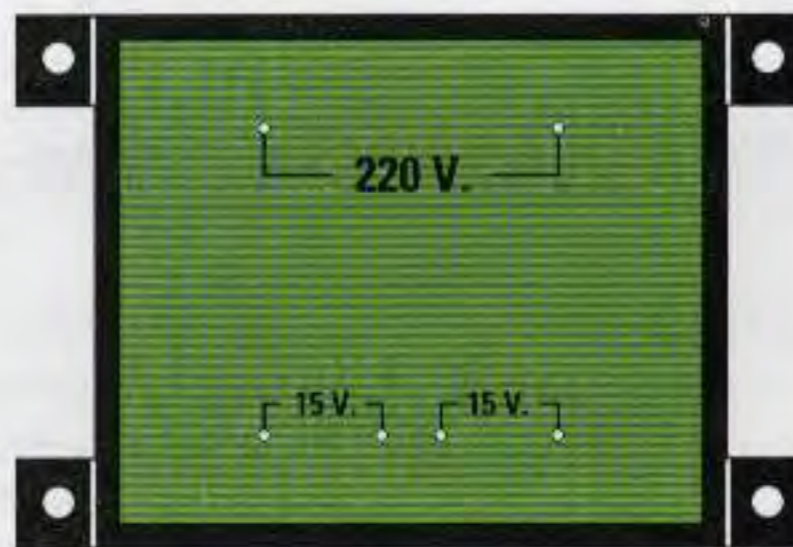
Fig.4 Schema elettrico dello stadio di alimentazione da utilizzare per l'amplificatore.

ELENCO COMPONENTI LX.1384

C1 = 47.000 pF poliestere
 C2 = 47.000 pF poliestere
 C3 = 47.000 pF poliestere
 C4 = 47.000 pF poliestere
 C5-C6 = 4.700 microF. elettrolitico

RS1 = ponte raddrizz. 400 V 8 A
 F1 = fusibile 1 amper
 T1 = trasform. 60 watt (T060.01)
 sec. 15+15 V 2 A
 S1 = interruttore

Fig.5 Il trasformatore T060.01 che vi forniremo è in grado di alimentare due amplificatori. Come potete vedere in questo disegno, i due distinti secondari da 15 volt vengono automaticamente collegati in fase con le piste in rame presenti sul circuito stampato siglato LX.1384.



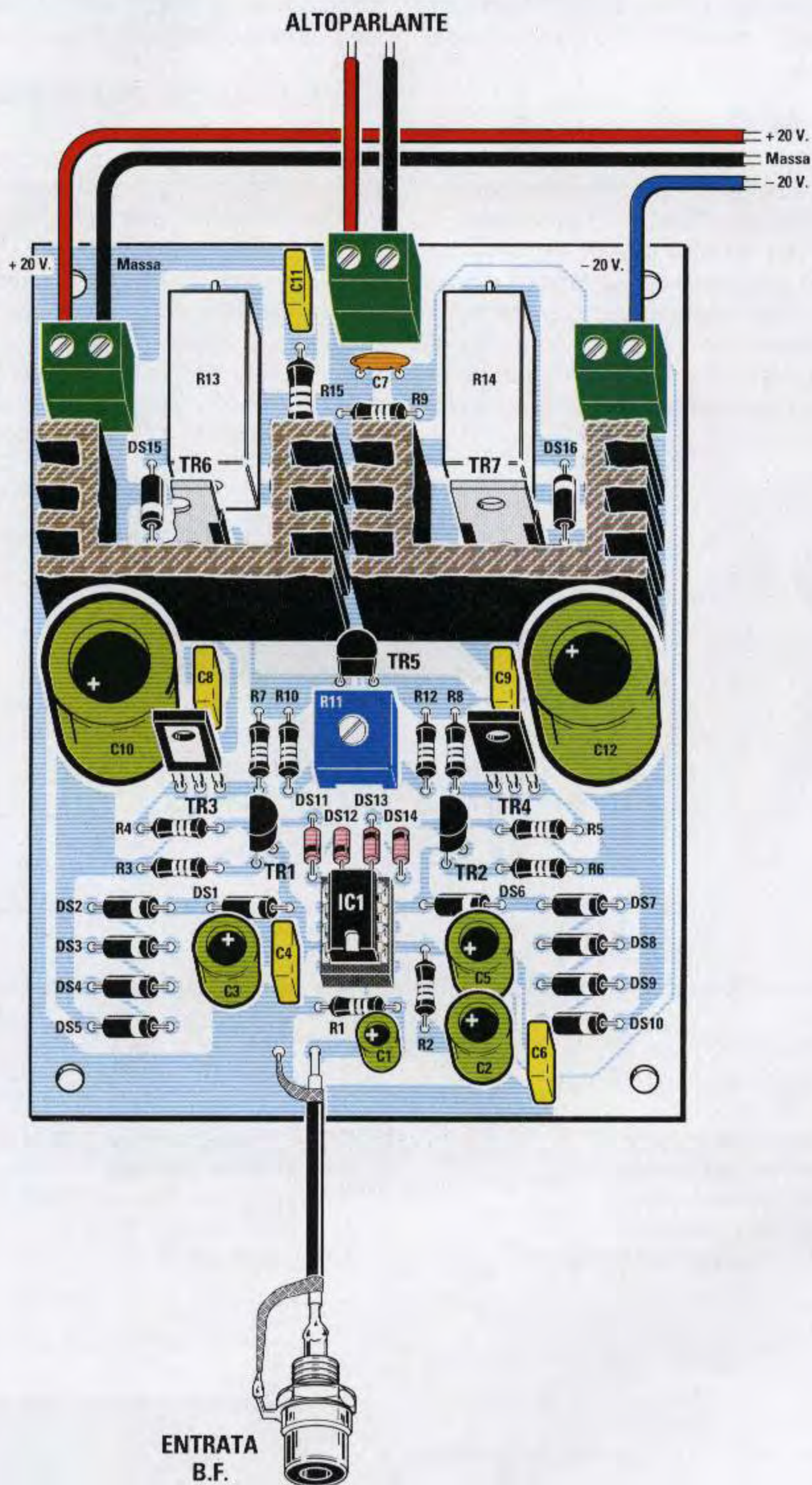


Fig.6 Schema pratico di montaggio dell'amplificatore Hi-Fi. Quando effettuerete il montaggio dovrete rispettare la polarità di tutti i diodi, avendo l'accortezza di rivolgere il lato metallico del transistor TR3 verso la resistenza R4 e il lato metallico del transistor TR4 verso il condensatore C9. Il corpo dei due transistor finali TR6-TR7 deve essere fissato sulle due alette di raffreddamento utilizzando una vite in ferro completa di dado.

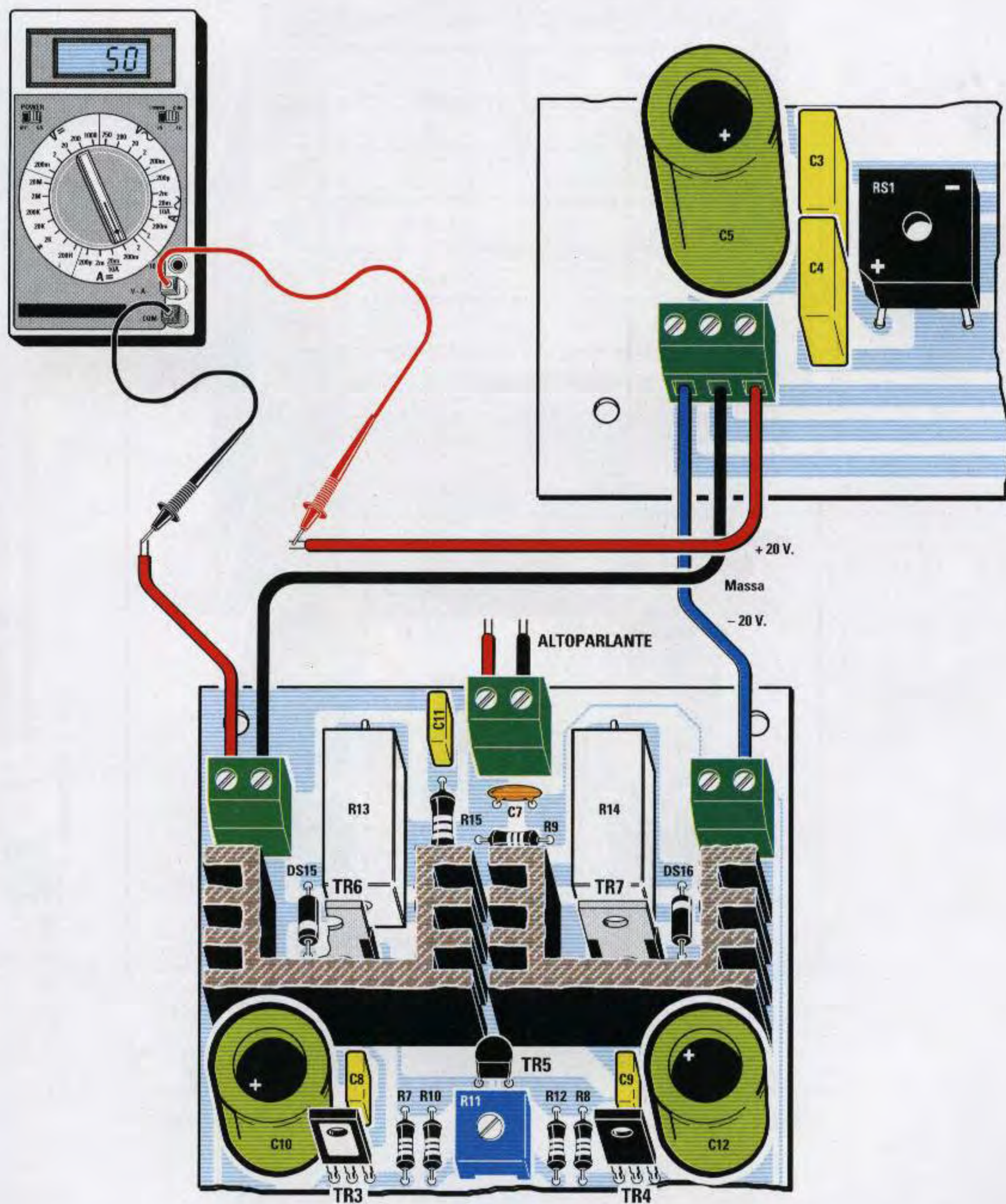


Fig.7 Completato il montaggio, prima di usare il finale dovete tarare il trimmer R11 posto vicino al transistor TR5. Per eseguire questa taratura collegate in serie al filo positivo dei 20 volt un tester posto sulla portata 100 mA/CC e poi ruotate il cursore del trimmer fino a leggere una corrente di 45-50 milliamper. Completata la taratura, spegnete l'alimentatore e collegate il filo dei 20 volt positivi al morsetto dell'amplificatore.

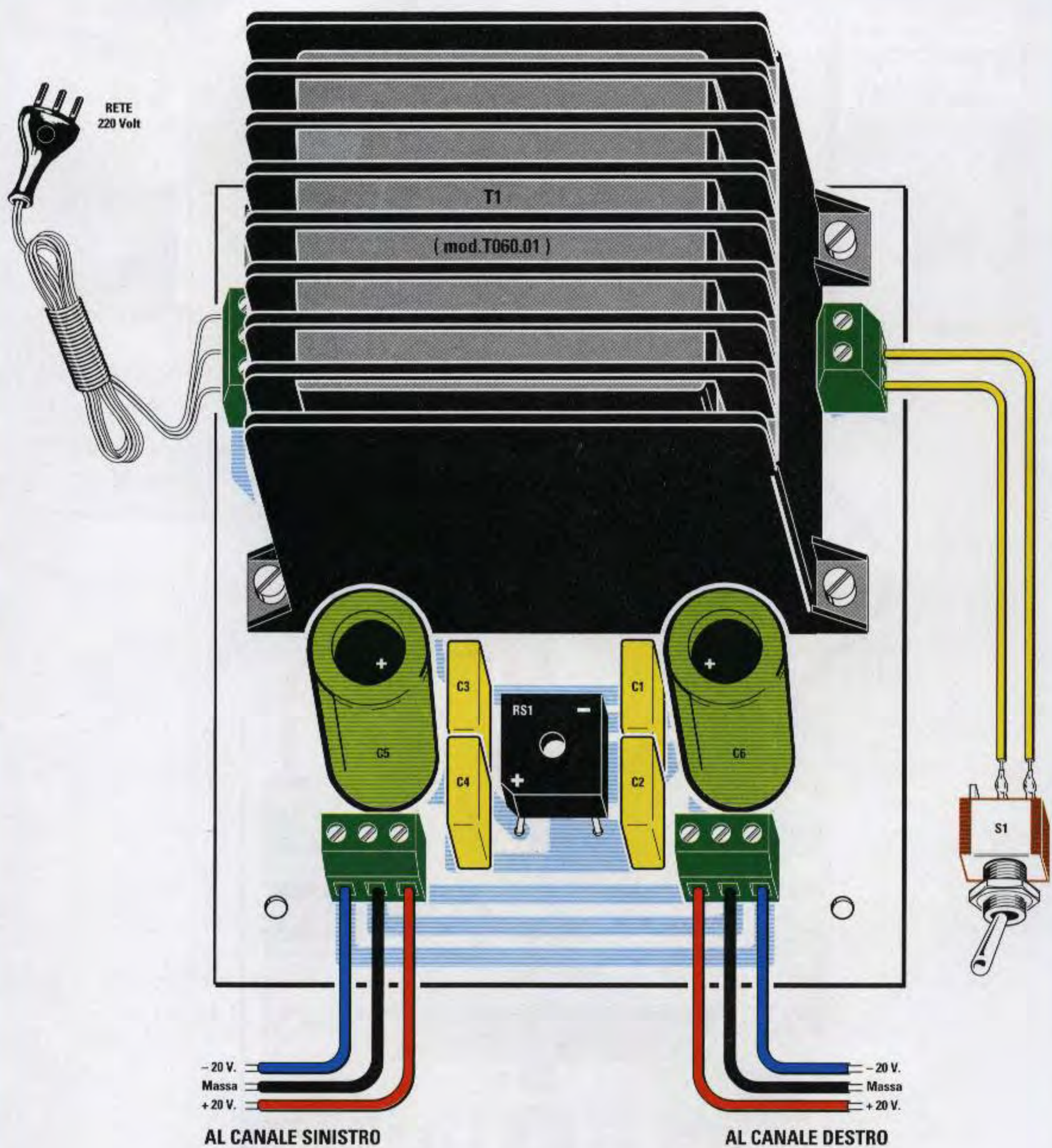


Fig.8 Schema pratico di montaggio dello stadio di alimentazione LX.1384. Se avete realizzato un solo stadio amplificatore, potete prelevare la tensione di alimentazione da uno dei due morsetti, se invece avete realizzato due stadi amplificatori per realizzare un finale Stereo, prelevate da uno dei due morsetti la tensione per alimentare il primo stadio e dall'altro la tensione per alimentare il secondo stadio. Nell'eseguire questi collegamenti cercate di non invertire il filo -20 volt con il filo +20 volt, perchè se commetterete questo errore potreste mettere fuori uso tutti i transistor ed anche l'operazionale.

presente sul loro corpo verso **IC1**, mentre gli altri due diodi sempre in vetro siglati **DS13-DS14**, rivolgendo la **fascia nera** presente sul loro corpo verso il trimmer **R11**.

I diodi con corpo in plastica siglati **DS2-DS3-DS4-DS5** visibili a sinistra sul circuito stampato e quelli siglati **DS7-DS8-DS9-DS10** visibili a destra, devono essere saldati in modo che la **fascia bianca** che li contraddistingue sia orientata verso **sinistra**. Nel caso dei due diodi siglati **DS1-DS6** la **fascia bianca** presente sul loro corpo va rivolta verso **sinistra**, mentre quella del diodo **DS15** verso il **basso** e quella del diodo **DS16** verso l'**alto**.

Completata questa operazione, montate lo zoccolo per l'integrato **IC1**, quindi il trimmer **R11** e tutte le resistenze, comprese quelle di potenza siglate **R13-R14**.

Proseguendo nel montaggio, saldate sullo stampato il piccolo condensatore ceramico **C7**, poi i pochi condensatori **poliestere** e tutti gli **elettrolitici** rispettando la polarità dei loro terminali.

Dopo questi componenti potete iniziare ad inserire tutti i **transistor** facendo molta attenzione alla sigla stampigliata sul loro corpo, perchè alcuni sono degli **NPN** ed altri dei **PNP**.

Il transistor **TR1**, che è un **PNP** tipo **BC.328**, va collocato vicino a **DS11** rivolgendo la parte **piatta** del suo corpo verso sinistra.

Il transistor **TR2**, che è un **NPN** tipo **BC.547**, va collocato vicino a **DS14** rivolgendo la parte **piatta** del suo corpo verso sinistra.

Il transistor **TR3**, che è un **NPN** tipo **BD.137**, va collocato vicino al condensatore elettrolitico **C10** rivolgendo il lato **metallico** verso la resistenza **R4**.

Il transistor **TR4**, che è un **PNP** tipo **BD.138**, va collocato vicino al condensatore elettrolitico **C12**, rivolgendo il suo lato **metallico** verso il condensatore poliestere **C9**.

Il transistor **TR5**, che è un **NPN** tipo **BC.547**, va inserito nello stampato orientando il lato piatto del suo corpo verso il trimmer **R11**.

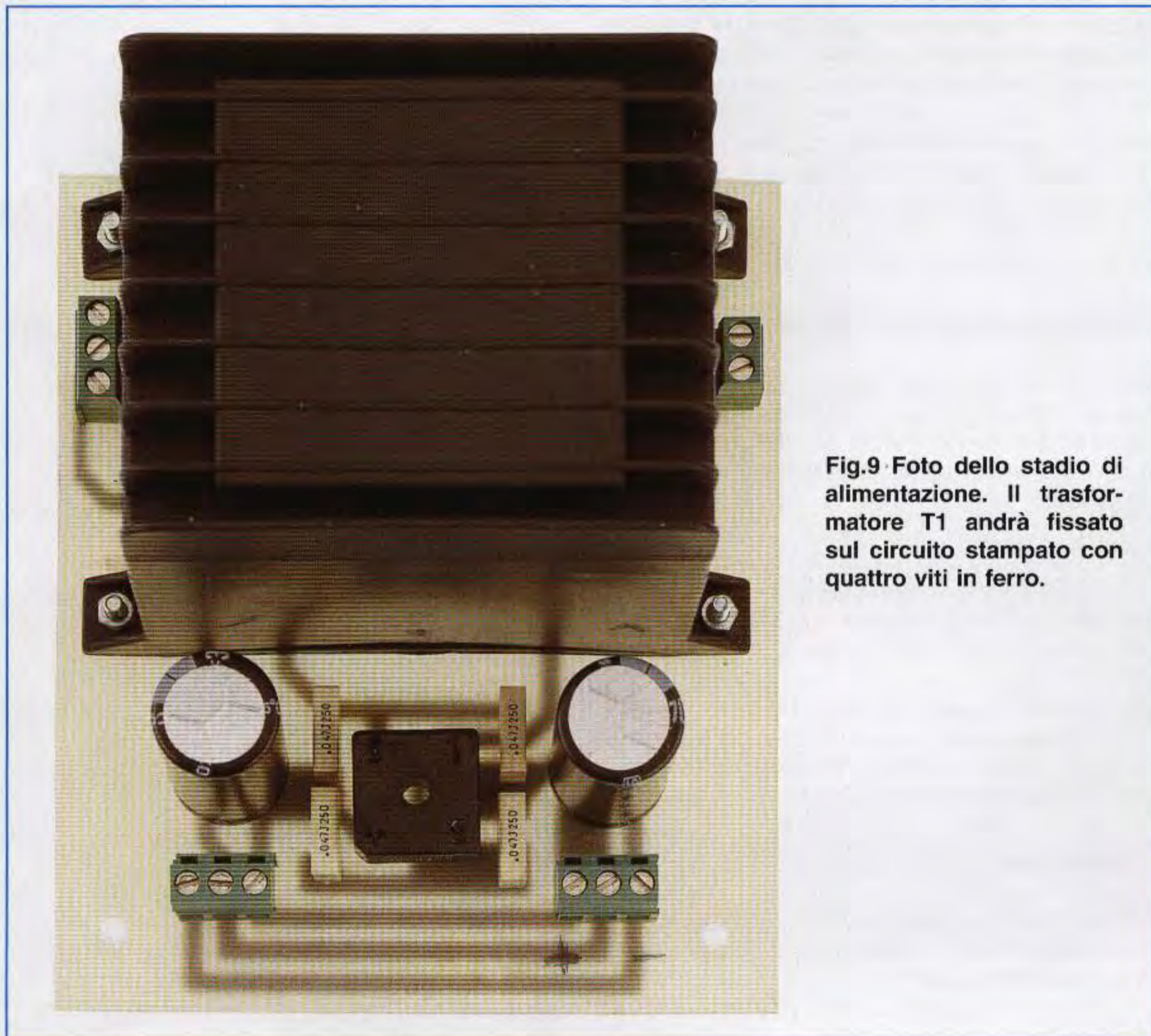


Fig.9 Foto dello stadio di alimentazione. Il trasformatore **T1** andrà fissato sul circuito stampato con quattro viti in ferro.

Prima di saldare i due transistor finali di potenza sul circuito stampato, dovete fissare con delle viti in ferro il lato **metallico** del loro corpo sulla piccola aletta di raffreddamento a forma di U.

Il transistor **TR6**, che è un **NPN** tipo **BD.241**, va collocato a **sinistra** mentre il transistor **TR7**, che è un **PNP** tipo **BD.242**, a **destra**.

Come noterete, le due alette di raffreddamento risultano leggermente distanziate, perchè in quella sulla quale è fissato il transistor **TR6** è presente una tensione **positiva** di **20 volt**, mentre in quella sulla quale è fissato il transistor **TR7** è presente una tensione **negativa** di **20 volt**.

Per completare il montaggio dovete soltanto inserire le tre **morsettiere** a **2 poli**.

La morsettiera di **sinistra** serve per il collegamento con il filo di **massa** e dei **20 volt positivi**, mentre la morsettiera di **destra** per il collegamento con il filo dei **20 volt negativi** ed eventualmente anche con quello di **massa**.

In pratica, il filo di **massa** che proviene dallo stadio di alimentazione può essere collegato indifferentemente ad una delle due morsettiere.

Dalla morsettiera **centrale** preleviamo il segnale amplificato da applicare alla **Cassa Acustica**.

Anche se è ovvio, precisiamo ugualmente che l'integrato **TL.081** va inserito nel relativo zoccolo rivolgendolo la **tacca** di riferimento verso il basso.

REALIZZAZIONE PRATICA alimentatore

Non ci soffermeremo a descrivere la realizzazione pratica dell'alimentatore che abbiamo siglato **LX.1384**, perchè con l'aiuto del disegno riprodotto di fig.8 riuscirete a portarla a termine senza alcuna difficoltà.

L'unico consiglio che possiamo darvi in proposito è quello di utilizzare per i collegamenti tra le morsettiere, dei fili del diametro di **0,8-0,9 mm**. Se userete del filo più sottile, questo si surriscaldereà.

Per evitare di invertire la polarità dei fili, consigliamo di utilizzare un filo di colore **nero** per la **massa**, un filo di colore **rosso** per i **20 volt positivi** ed un filo di colore **blu** o **verde** per i **20 volt negativi**.

TARATURA

Completato il montaggio, anche se l'amplificatore funzionerà istantaneamente, prima di usarlo dovete **tarare** il trimmer **R11**.

Prima di eseguire questa taratura è necessario:

- **spegnere** l'alimentatore;
- **cortocircuitare** la presa **ingresso** per evitare che entrino dei segnali spuri;
- **ruotare** il cursore del trimmer **R11** posto vicino a **TR5** tutto in senso **orario**;
- **scollegare** il filo di alimentazione dei **20 volt positivi** dall'alimentatore e collegare in **serie** un tester commutato sulla portata **100 mA/CC**.

Eseguite queste quattro operazioni, potete **accendere** l'alimentatore e, con l'aiuto di un cacciavite, ruotare lentamente il cursore del trimmer **R11** fino a far assorbire al circuito una corrente compresa tra **45-50 milliamper**.

Tarato questo trimmer, dovete **spegnere** lo stadio di alimentazione, ricollegare il filo **positivo** precedentemente scollegato e, solo dopo aver eseguito questo collegamento, **riaccendere** il vostro alimentatore.

COSTO DI REALIZZAZIONE

Per questo kit non abbiamo previsto nessun mobile, quindi il lettore dovrà autocostruirselo salvo che non voglia usare il mobile **MM.12/270** che costa L.33.000, collocando i due stampati sui laterali e l'alimentatore sul piano del mobile. In questo mobile il pannello frontale non risulta forato.

Costo dello stadio amplificatore **LX.1383** completo di circuito stampato, transistor, alette di raffreddamento, ecc. (vedi fig.6) L.34.500

Costo dello stadio alimentatore **LX.1384** completo di circuito stampato, trasformatore T1, cordone di alimentazione, ecc. (vedi fig.8) L.73.000

Costo del solo stampato **LX.1383** L. 8.400

Costo del solo stampato **LX.1384** L.12.600

Tutti i prezzi sono già comprensivi di **IVA**. Coloro che richiedono il kit in **contrassegno**, dovranno aggiungere le sole spese postali richieste dalle P.T. che si aggirano intorno a L.6.000 per pacco

La medicina cinese da millenni ha scoperto che per eliminare mal di schiena, dolori di testa, di denti, artrosi, tendiniti o dolori agli arti causati da distorsioni o fratture, ecc., non è necessario far uso di farmaci, ma è sufficiente infiggere sottili **aghi** in punti ben precisi della **cute**.

Nei paesi asiatici sono state messe a punto, per poi essere diffuse anche nei paesi occidentali, delle apparecchiature **elettroniche** conosciute con il nome di **Tens**, con le quali è possibile eliminare qualsiasi dolore in poche **decine** di minuti.

Se l'esistenza di questa terapia è abbastanza nota, ben pochi sanno il significato della parola **Tens**, che non è, come si potrebbe pensare, il nome del medico orientale che ha scoperto questa **elettroterapia**, bensì l'acronimo di:

"Transcutaneous **E**lectrical **N**erve **S**timulation"

Per farvi comprendere come dei semplici **impulsi** elettrici possano eliminare il **dolore**, dobbiamo brevemente descrivere come avviene la percezione del dolore.

In tutto il nostro corpo sono presenti delle terminazioni nervose, chiamate **recettori**, che in presenza di determinati stimoli che pregiudicano il nostro benessere, inviano degli **impulsi** in un'area ben precisa del cervello.

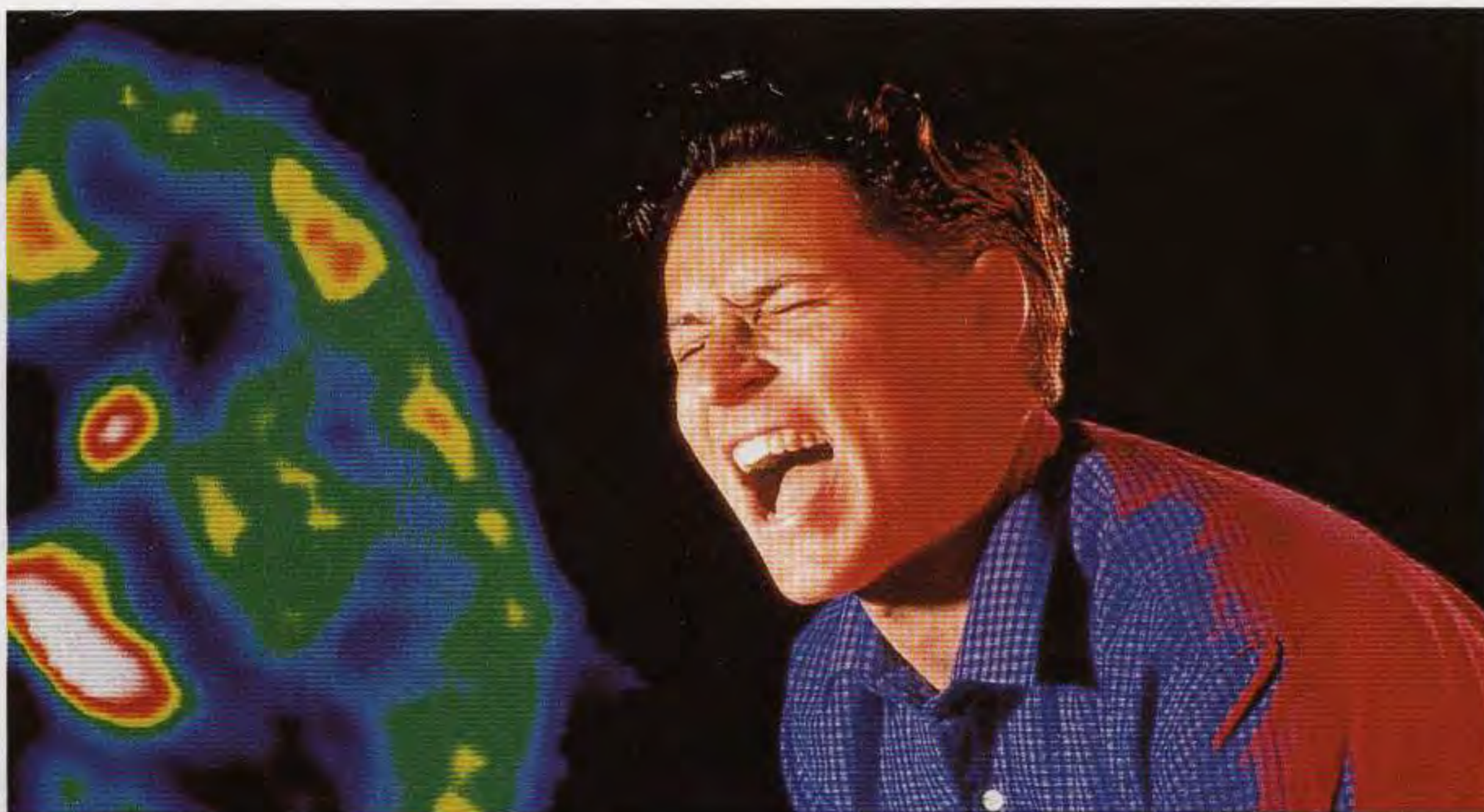
Quest'ultimo, ricevendo tali **impulsi**, provoca una sensazione di **dolore** in corrispondenza della parte del nostro corpo dalla quale sono partiti.

Stimolando questi **recettori** con frequenze comprese tra **2 Hz** e **150 Hz** e con una appropriata forma d'onda, si è scoperto che è possibile **bloccare** i segnali dolorifici ed interrompere così il meccanismo che presiede alla percezione del **dolore**.

LA TENS un elettromedicale



Fig.1 Ecco come si presenta il mobile dell'elettromedicale Tens. Questa apparecchiatura oltre ad eliminare le scorie tossiche presenti nell'organismo, stimola il mesencefalo a produrre delle betaendorfine, sostanze che svolgono una potente azione analgesica.



che **ELIMINA** il **DOLORE**

Molte sono le persone che, afflitte da dolori, non esitano ad ingerire tutta la vastissima gamma di antidolorifici disponibili in farmacia, senza considerare che, oltre ad intossicare l'organismo, questi producono sempre degli effetti collaterali. Pochi sono coloro che conoscono la Tens, un valido analgesico elettronico in grado di eliminare il dolore.

Queste frequenze oltre ad eliminare il **dolore**, stimolano il **mesencefalo** a produrre delle **betaendorfine**, cioè delle particolari sostanze che possiedono una potente azione analgesica e che infondono nel paziente un diffuso senso di benessere.

Spesso, in molte **TV private**, vengono pubblicizzate **pseudo**-apparecchiature elettromedicali che la sola terapia che riescono a fare è quella di ingrossare il portafoglio del rivenditore.

Molte volte abbiamo fatto presente alle Autorità competenti, **truffe** ai danni del consumatore: infatti, non si possono pubblicizzare apparecchiature per **laser-terapia** quando il laser utilizzato è costituito da un comune **diodo led**, oppure apparecchiature per **Magnetoterapia** o per **Tens** che producono degli impulsi che **non** hanno alcun effetto terapeutico.

Perchè un'apparecchiatura **Tens** sia veramente efficace, deve generare frequenze comprese tra **2**

Hertz e 150 Hertz e fornire una semionda **quadra positiva** con un **picco negativo** (vedi fig.3).

In pratica, questo picco **negativo** impedisce ai **recettori nervosi** di assuefarsi e li stimola al tempo stesso ad incrementare il flusso del sangue ossigenato e ad eliminare le scorie tossiche.

Per ottenere questa particolare forma d'onda, in tutte le apparecchiature per la **Tens** utilizzate nell'ambito degli Enti Ospedalieri, così come in questa che ora vi presentiamo, si sfrutta un microprocessore che controlla **onda-frequenza-tempo**.

Poichè abbiamo la fortuna di conoscere diversi medici che da anni praticano questa terapia, ne abbiamo approfittato per chiedere alcuni consigli non solo di ordine **medico-terapeutico** ma anche di ordine **pratico**.

A questo proposito, alcuni di essi ci hanno consigliato di racchiudere il circuito in una valigetta **por-**



Fig.2 Tutte le persone che trascorrono notti insonni perchè afflitte da dolori, potranno eliminarli senza dover utilizzare farmaci, che spesso intossicano l'organismo.

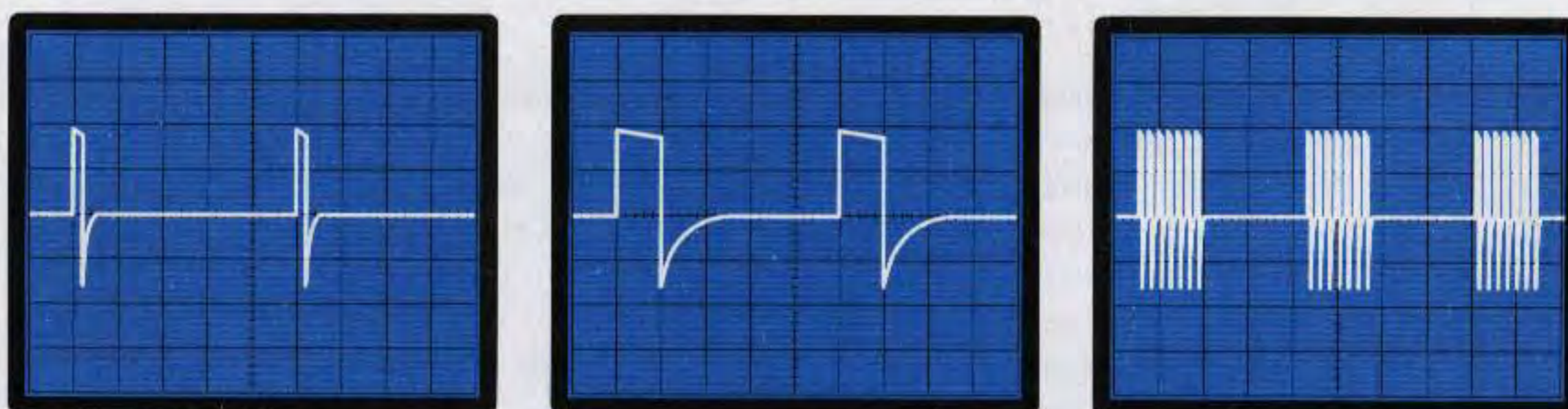


Fig.3 Un'apparecchiatura Tens perchè risulti efficace deve generare delle semionde quadre con dei picchi negativi. Il microprocessore che abbiamo utilizzato permette di variare la frequenza e anche la larghezza degli impulsi e di ottenere altre 3 funzioni supplementari come il Burst (vedi fig.4), la Modulazione (vedi fig.5) e l'Automatic.

tatile per poterlo portare appresso o per darlo a **noleggio** ai loro pazienti, altri vorrebbero che venisse collocato dentro un mastodontico mobile metallico di colore bianco provvisto di **4-6 uscite** per curare contemporaneamente più persone, altri ancora vorrebbero che inserissimo nel pannello frontale degli strumenti piuttosto vistosi, anche se all'atto pratico non servono a nulla.

Non essendo possibile accontentare richieste così diverse, abbiamo raccolto soltanto in parte tali suggerimenti e, considerando il fatto che il mobile **non fa terapia**, abbiamo concentrato la nostra attenzione soprattutto sulla sua funzionalità: per questo mo-

tivo, lo abbiamo dotato di **2 uscite**, indispensabili per certe applicazioni, come ad esempio per la terapia muscolare, perchè permettono di trattare contemporaneamente due arti.

Come già abbiamo accennato, le frequenze più idonee per **neutralizzare** un dolore sono comprese tra **2 Hertz** e **150 Hertz**.

Tutte queste frequenze producono il **medesimo** effetto ma agiscono in modo diverso.

Le frequenze più **alte**, comprese tra **150-100 Hz**, presentano il vantaggio di far scomparire il **dolore**

molto **velocemente**, quindi sono adatte per il trattamento di tutte le forme traumatiche acute, ma il loro benefico effetto **non** si protrae a lungo nel tempo come avviene, invece, nel caso delle frequenze **medie**.

Le frequenze **medie**, comprese tra **60-90 Hz**, eliminano il **dolore** meno velocemente, quindi sono adatte per la terapia di tutte le affezioni croniche perchè presentano il vantaggio di prolungare il loro effetto analgesico per diversi giorni.

Le frequenze **basse**, comprese tra **2-40 Hz**, sono le più adatte per accelerare il **flusso** del sangue, per drenare le scorie tossiche e quindi anche se il **dolore** si attenua molto più lentamente si ha il vantaggio che, una volta eliminato, non compare più per diverse settimane.

Per rendere questa **Tens** idonea ad eliminare qualsiasi dolore, abbiamo previsto **4 funzioni**:

Normal = Usando questa funzione è possibile scegliere le frequenze **basse** oppure le **medie** o le **alte**, in modo da trovare quelle più efficaci per il tipo di dolore che si desidera eliminare.

Burst = Usando questa funzione viene generata una frequenza **fissa** di **100 Hertz**, composta da **7 impulsi** della durata di **60 millisecondi** intervallati da una **pausa** di **400 millisecondi** (vedi fig.4).

Questa funzione può essere utilizzata sia per fare della **ginnastica** passiva al fine di ripristinare il tono di muscoli atrofizzati, sia per eseguire terapie prolungate, perchè la **pausa** impedisce ai **recettori nervosi** di assuefarsi ad una elettrostimolazione regolare e protratta nel tempo.

Modulation = Usando questa funzione si ottengono degli impulsi modulati in ampiezza (vedi fig.5). Come nel caso della funzione **Normal**, è possibile scegliere le frequenze **basse** oppure le **medie** o le **alte**, con il vantaggio di **non eccitare** in modo troppo brusco i **recettori nervosi**; infatti, in questo caso, gli impulsi vengono emessi per circa **1 secondo** con una **minima** ampiezza, la quale aumenta poi progressivamente fino a raggiungere il suo **picco massimo**, rimanendo in questa condizione per circa **5 secondi** per poi ridiscendere.

Questa funzione può risultare molto efficace per debellare tutte le forme di dolore **cronico**.

Automatic = Usando questa funzione la **Tens** parte con una frequenza **alta** sui **150 Hz** che fa scomparire **velocemente** il dolore, dopo un tempo pari ad **1/3** di quello impostato con il timer, passa ad una frequenza **media** di **75 Hz**, che presenta il vantaggio di prolungare l'effetto analgesico per diversi giorni e, dopo un tempo pari a **2/3** di quello prescelto, passa alla frequenza **bassa** di **5 Hz**, che provvede ad accelerare il **flusso** del sangue e a favorire l'eliminazione delle scorie tossiche.

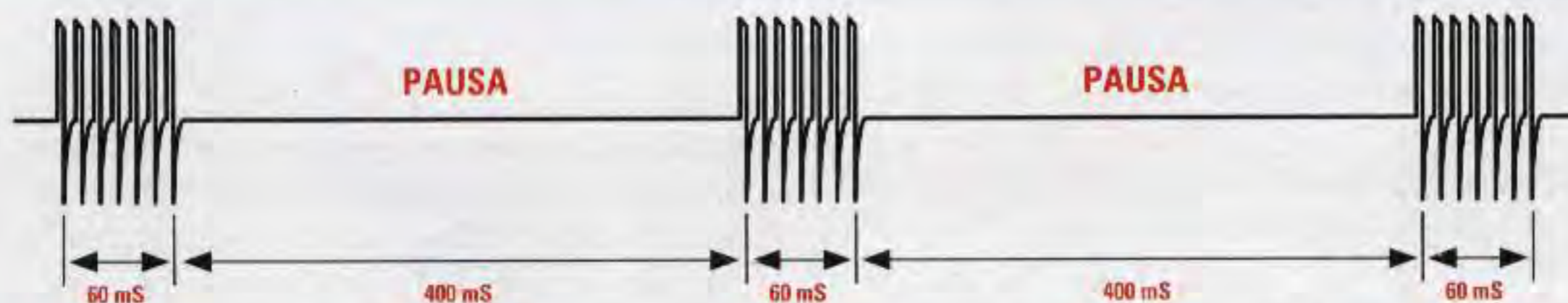


Fig.4 Scegliendo la funzione **Burst**, dalla **Tens** fuoriuscirà una frequenza fissa di **100 Hertz** composta da **7 impulsi** della durata di **60 millisecondi** intervallati da una **pausa** di **400 millisecondi**. Questa funzione può servire anche per fare della **ginnastica** passiva.

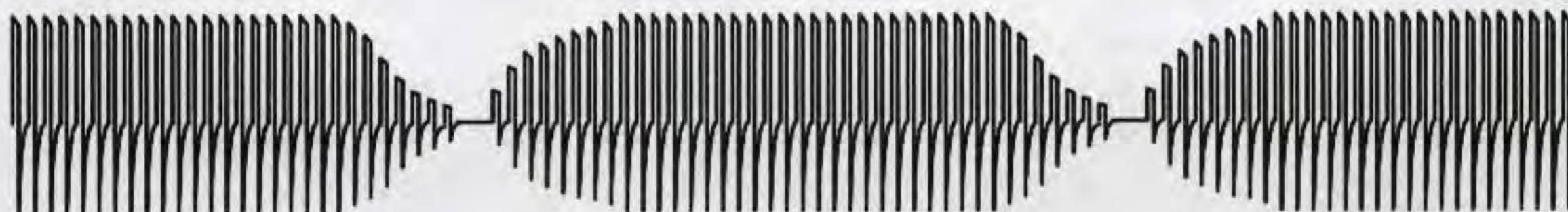


Fig.5 Scegliendo la funzione **Modulation**, dalla **Tens** fuoriusciranno degli impulsi modulati in ampiezza. Questa funzione, che può essere regolata sulle frequenze **Basse-Medio-Alte**, può risultare molto valida per debellare molti dei più diffusi dolori cronici.

La funzione **Automatic** è la più valida per un paziente indeciso su quale fra le tre precedenti funzioni scegliere per aggredire il dolore che l'affligge. Infatti selezionando, ad esempio, un tempo **totale di 30 minuti**, per i primi **10 minuti** la Tens eroga una frequenza di **150 Hz**, che scende poi sui **75 Hz** e, trascorsi complessivi **20 minuti**, sulla frequenza più bassa dei **5 Hz**, frequenza sulla quale si fermerà per i rimanenti **10 minuti**.

Oltre al pulsante **Function** (vedi **P1**), che permette di scegliere le quattro funzioni sopracitate, ciascuna delle quali viene segnalata dall'accensione di un diodo led (vedi **DL1-DL2-DL3-DL4**), vi è anche il pulsante **Timer** (vedi **P2**), che permette di scegliere tempi di **0-10-20-30-40-50-60 minuti**.

Il tempo di **0 minuti** esclude il **Timer** e consente di ottenere un funzionamento **continuo**.

Scegliendo, ad esempio, il tempo di **30 minuti**, sui display verrà visualizzato il numero **30** che, dopo un minuto, scenderà a **29**, poi a **28-27**, ecc., fino ad arrivare a **0** e qui la Tens si fermerà.

Il tempo ottimale per questa terapia si aggira intorno ai **30 minuti** e, comunque, se dopo soli **15 minuti** il dolore è cessato, è sempre possibile premere l'ultimo pulsante **Start/Stop** (vedi **P3**) ed interrompere così il trattamento.

Premendo una sola volta tale pulsante attiveremo la **Tens**, cosa della quale ci renderemo subito conto vedendo **lampeggiare** il **punto** decimale presente sul display.

Premendolo una seconda volta, la **Tens** cesserà di funzionare, ed infatti in questo caso il **punto** decimale presente sul display **cesserà** di lampeggiare.

I potenziometri presenti sul pannello frontale servono per attivare le seguenti funzioni:

Frequency = Permette di scegliere manualmente le frequenze **basse-medie-alte**.

Amplitude = Serve per dosare l'ampiezza degli impulsi in modo che questi non risultino fastidiosi per il paziente.

Large = Serve per variare la larghezza degli impulsi. Sul valore **minimo** la larghezza dell'impulso risulta di circa **50 microsecondi** e sul valore **massimo** di circa **250 microsecondi**.

È sempre consigliabile iniziare con un impulso stretto di **50 microsecondi** e se, trascorsa una decina di minuti, il paziente non avvertirà più la sensazione di riceverli perchè la sua epidermide si sarà nel frattempo assuefatta, anzichè aumentare l'**ampiezza** del segnale, è consigliabile **allargare** l'im-

pulso portandolo da **50 microsecondi** verso i **250 microsecondi**.

Poichè a tutti interesserà sapere a chi può essere utile la **Tens** e quali **dolori** si possono eliminare con essa, riportiamo un elenco appositamente fornitoci dai nostri medici consulenti:

Traumi causati da ematomi o contusioni

Traumi osteoarticolari

Strappi muscolari

Torcicollo

Distorsioni

Tendiniti

Sciatica

Artrosi

Dolori di schiena e lombosacrali

Algie dentarie e infiammatorie

Miositi infiammatorie

Mal di testa

Cefalea e emicrania

Herpes zoster (fuoco di S. Antonio)

Dolori post-operatori

Dolori alle articolazioni

Riattivazione della circolazione sanguigna

Ginnastica per muscoli atrofizzati

Qualche medico ha dichiarato di usare la **Tens** anche per lenire dolori causati da mali incurabili, cosa che riportiamo a solo titolo di notizia giornalistica in quanto, non essendo questo il nostro specifico settore di competenza, non siamo in grado di verificarla in alcun modo.

Dicendo questo vi chiediamo di non interpellarci mai per delle **consulenze** mediche, perchè non sapremo fornirvi le informazioni che richiedete: ciò che possiamo assicurarvi, per averlo provato su noi stessi, è che la **Tens** elimina il **dolore** nel caso di torcicollo, cervicale, mal di schiena ed alle articolazioni, senza doverla associare all'uso di alcun farmaco analgesico.

Un'ultima cosa teniamo a precisare, e cioè che la **Tens** è un **analgesico** elettronico, quindi dopo aver **eliminato** il dolore, per rimuovere definitivamente la patologia che ne è all'origine ed impedire così che la sensazione dolorosa si ripresenti in futuro, è consigliabile fare diverse applicazioni terapeutiche con la **Magnetoterapia** che abbiamo già presentato nella nostra rivista.

SCHEMA ELETTRICO

Iniziamo la descrizione dello schema elettrico riprodotto in fig.10 dall'integrato **IC1**, un micropro-

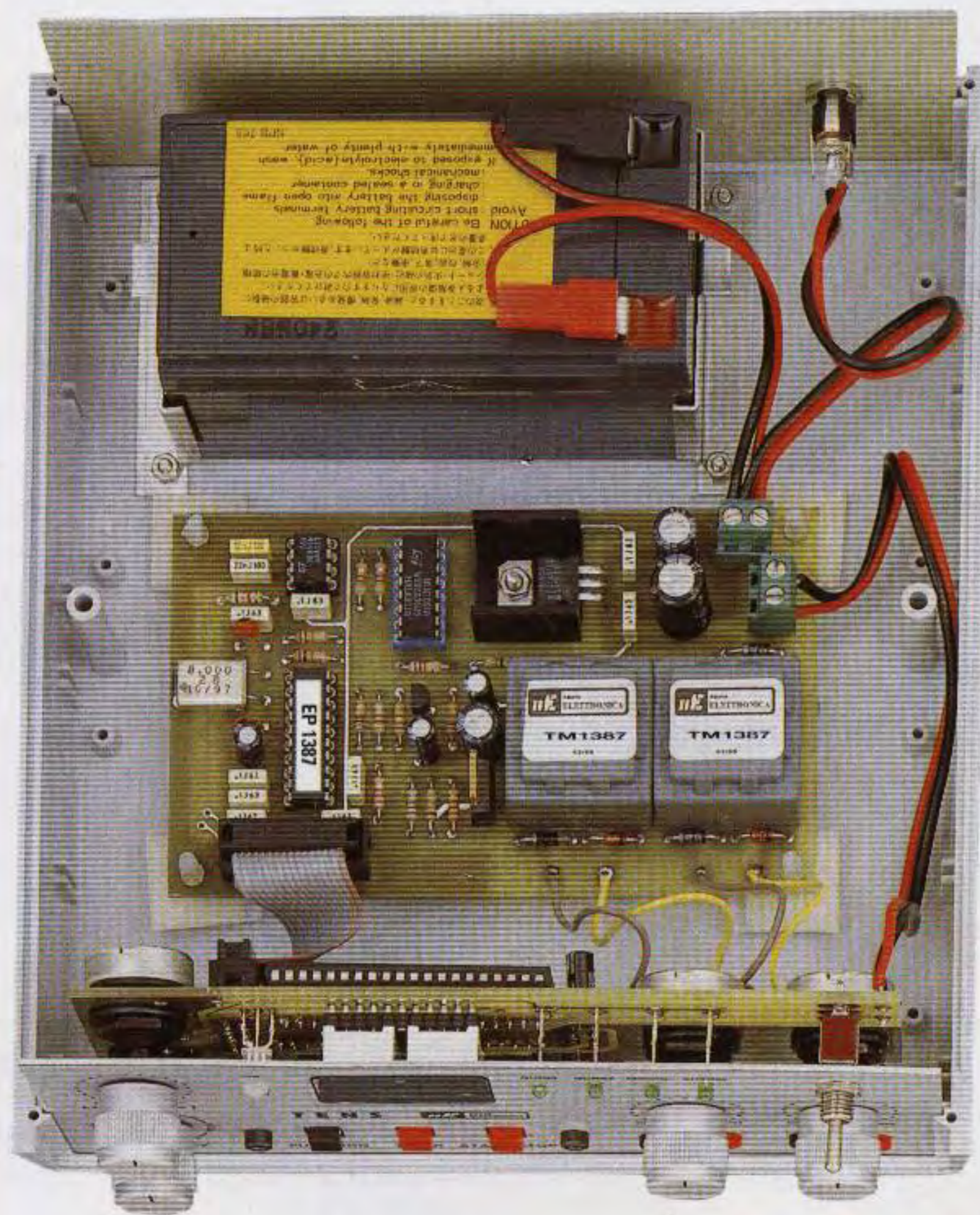


Fig.6 La batteria da 12V andrà fissata all'interno del mobile tramite le due squadrette di alluminio che troverete nel kit. La scheda base LX.1387 va fissata sul piano del mobile per mezzo di 4 distanziatori plastici provvisti di base autoadesiva.

Fig.7 Foto della scheda LX.1387/B vista dal lato dei display. Questa scheda va fissata sul pannello anteriore del mobile.

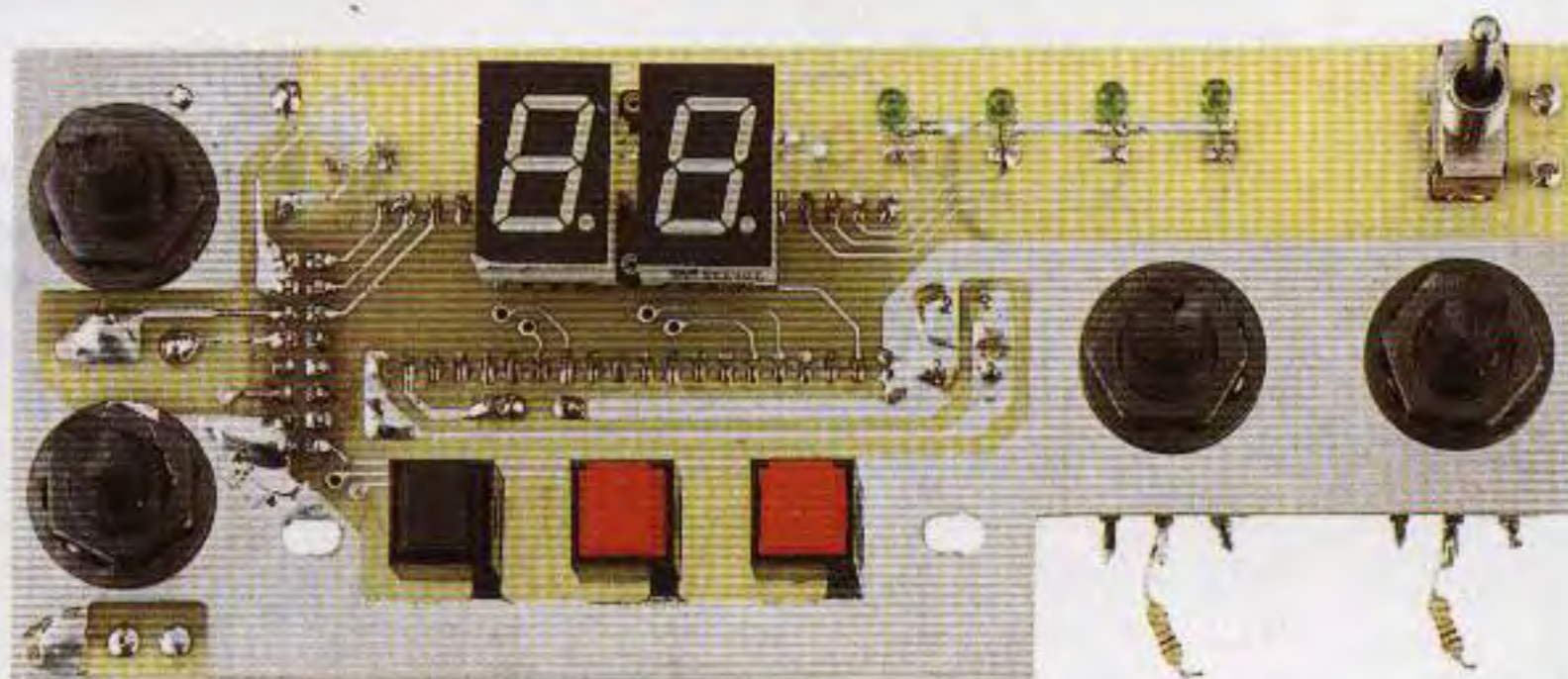
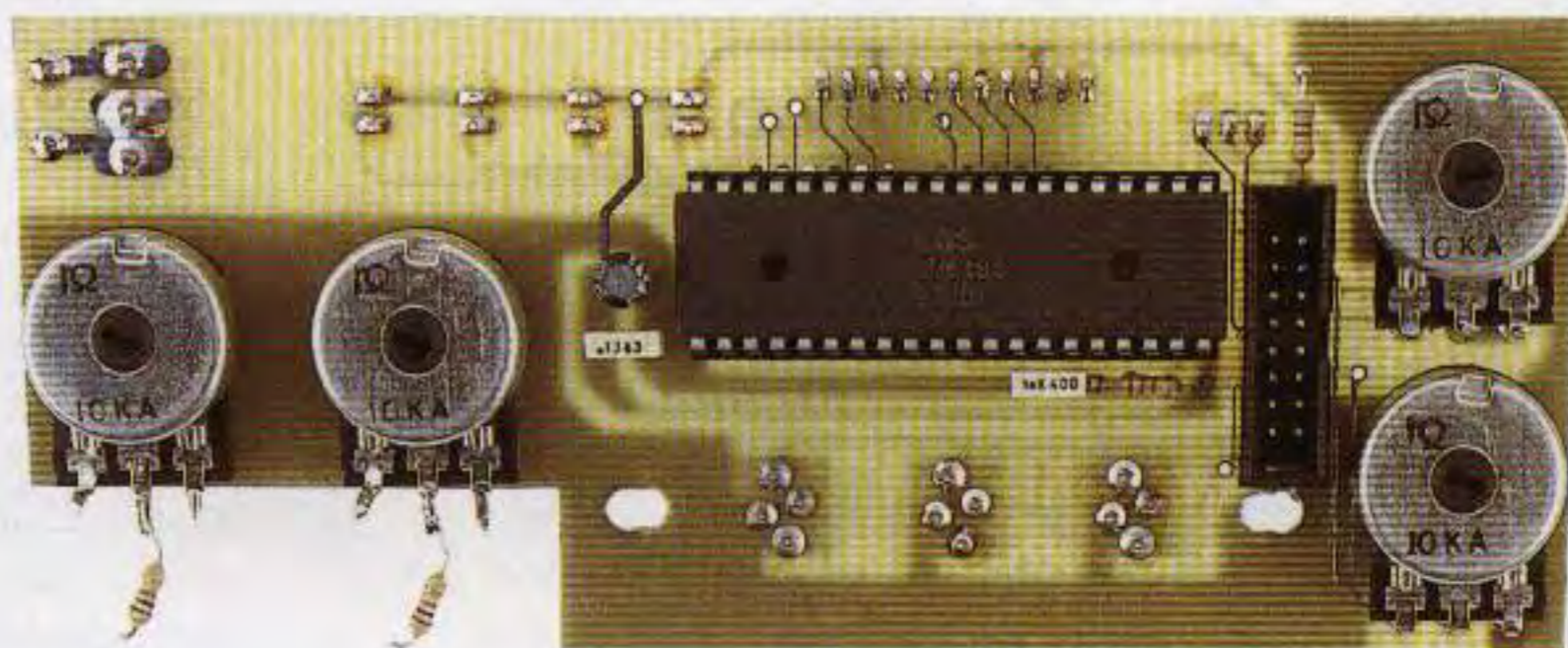


Fig.8 Foto della scheda di fig.7 vista dal lato opposto, cioè dal lato in cui va inserito l'integrato IC2 che pilota i display.



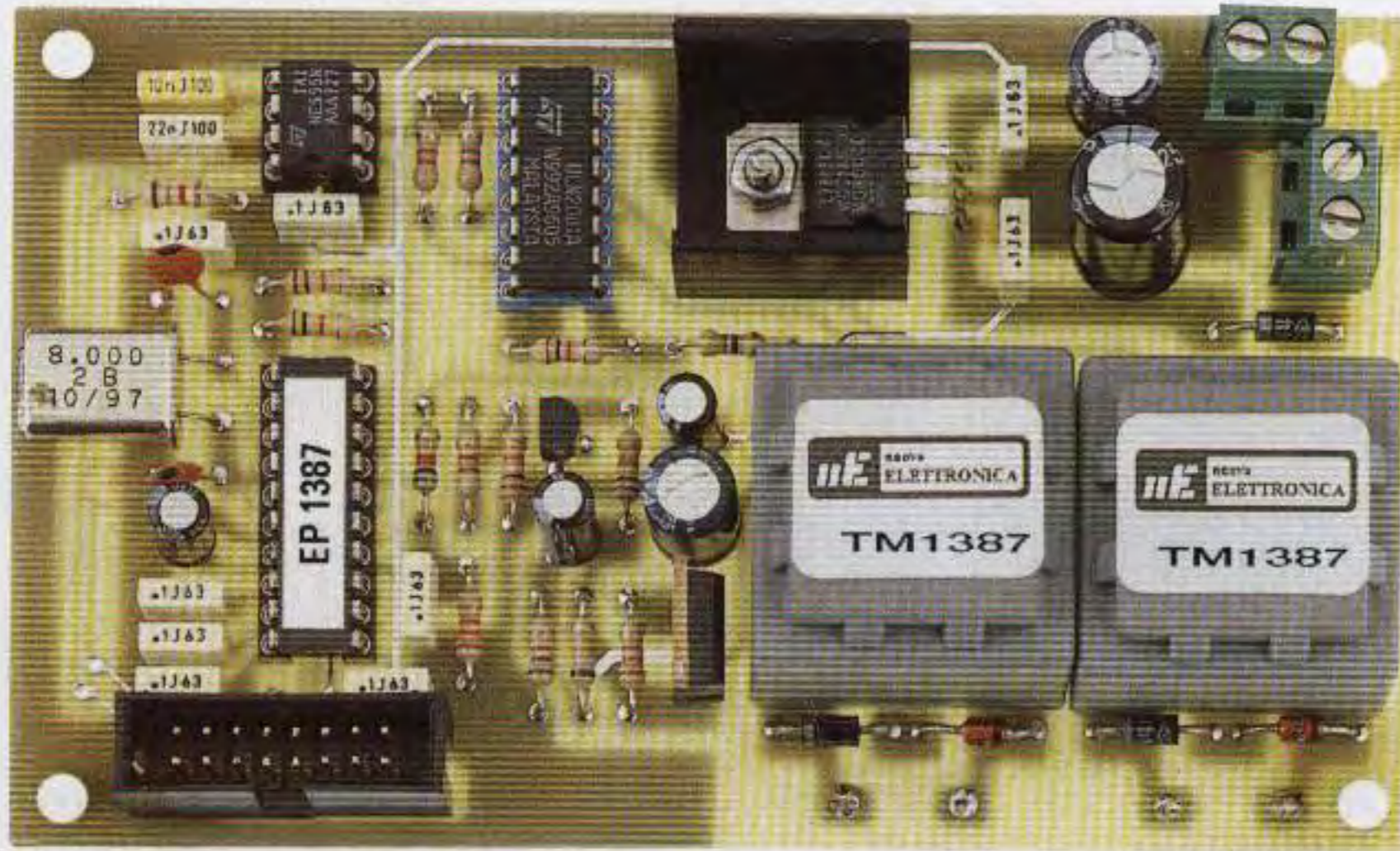
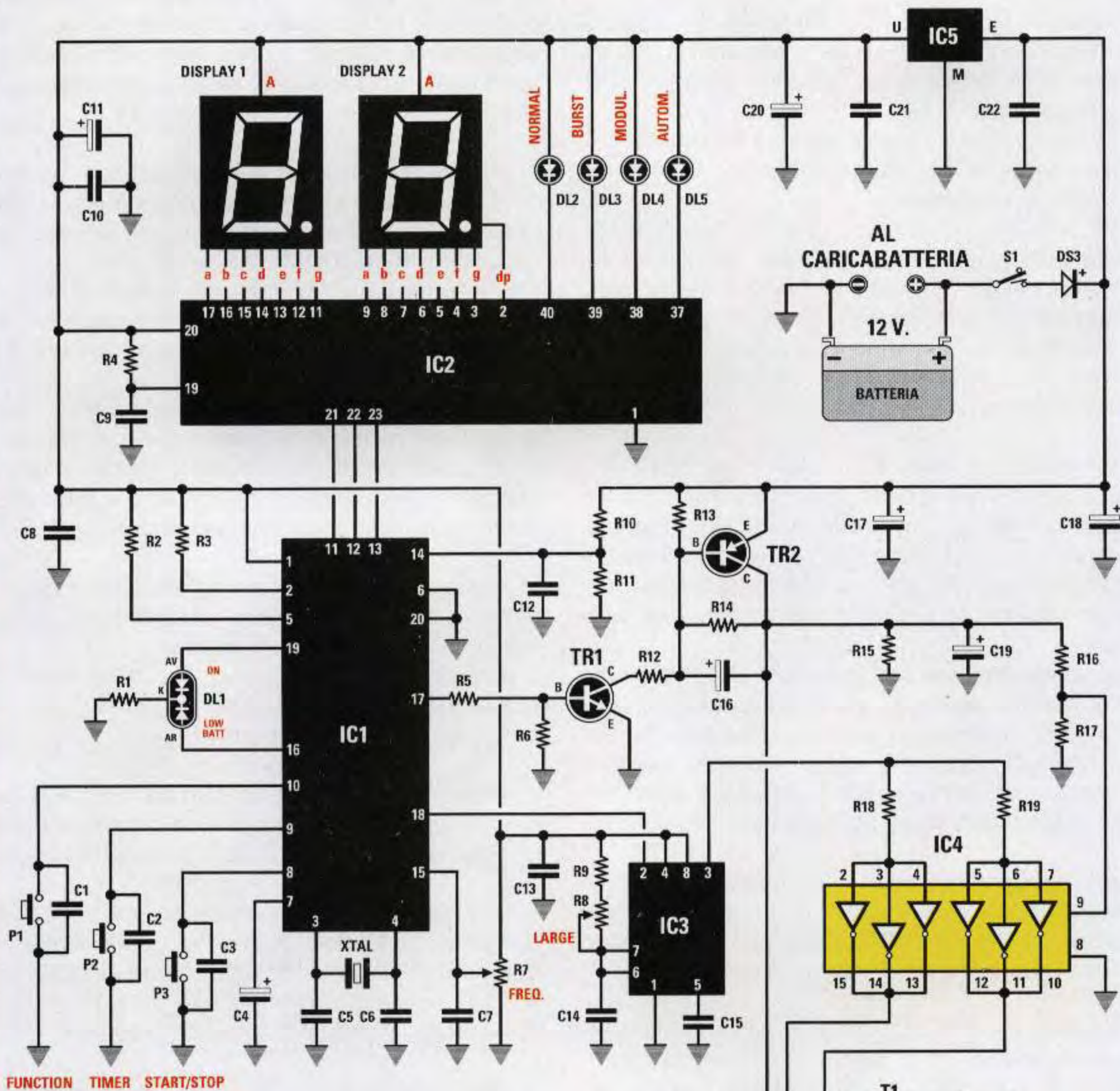


Fig.9 Foto della scheda base LX.1387 così come si presenta dopo aver montato tutti i relativi componenti.

ELENCO COMPONENTI LX.1387-LX.1387B

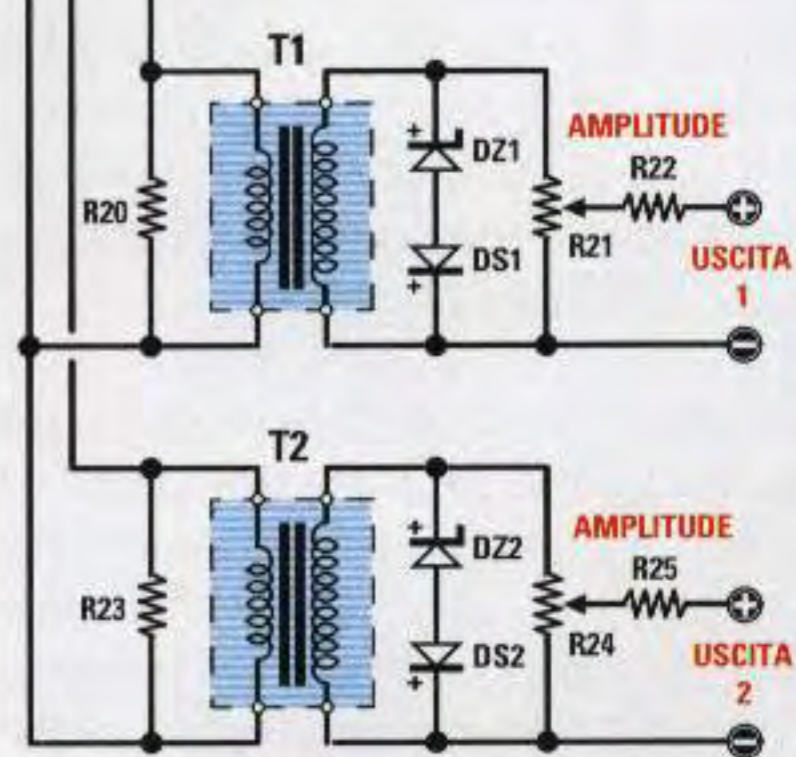
- *R1 = 680 ohm
- R2 = 10.000 ohm
- R3 = 10.000 ohm
- *R4 = 8.200 ohm
- R5 = 4.700 ohm
- R6 = 10.000 ohm
- *R7 = 10.000 ohm pot. lin.
- *R8 = 10.000 ohm pot. lin.
- R9 = 1.800 ohm
- R10 = 5.600 ohm
- R11 = 2.200 ohm
- R12 = 10.000 ohm
- R13 = 2.200 ohm
- R14 = 18.000 ohm
- R15 = 1.500 ohm
- R16 = 47 ohm
- R17 = 1.000 ohm
- R18 = 4.700 ohm
- R19 = 4.700 ohm
- R20 = 47 ohm
- *R21 = 10.000 ohm pot. lin.
- *R22 = 1.000 ohm
- R23 = 47 ohm
- *R24 = 10.000 ohm pot. lin.
- *R25 = 1.000 ohm
- C1 = 100.000 pF poliestere
- C2 = 100.000 pF poliestere
- C3 = 100.000 pF poliestere
- C4 = 1 microF. elettrolitico
- C5 = 22 pF ceramico
- C6 = 22 pF ceramico
- C7 = 100.000 pF poliestere
- C8 = 100.000 pF poliestere
- *C9 = 1.000 pF poliestere
- *C10 = 100.000 pF poliestere
- *C11 = 22 microF. elettrolitico
- C12 = 100.000 pF poliestere
- C13 = 100.000 pF poliestere
- C14 = 22.000 pF poliestere
- C15 = 10.000 pF poliestere
- C16 = 47 microF. elettrolitico
- C17 = 47 microF. elettrolitico
- C18 = 470 microF. elettrolitico
- C19 = 220 microF. elettrolitico
- C20 = 220 microF. elettrolitico
- C21 = 100.000 pF poliestere
- C22 = 100.000 pF poliestere
- XTAL = quarzo 8 MHz
- DS1 = diodo tipo 1N.4007
- DS2 = diodo tipo 1N.4007
- DS3 = diodo tipo 1N.4007
- *DL1 = diodo led bicolore
- *DL2 -DL5 = diodi led
- DZ1 = zener 100 volt 1 watt
- DZ2 = zener 100 volt 1 watt
- *Display1 = anodo tipo BSA.502RD
- *Display2 = anodo tipo BSA.502RD
- TR1 = NPN tipo BC.318
- TR2 = PNP tipo BDX.54
- IC1 = EP.1387
- *IC2 = integrato GM.6486
- IC3 = integrato NE.555
- IC4 = integrato ULN.2001
- IC5 = integrato L.7805
- T1 = trasform. mod. TM.1387
- T2 = trasform. mod. TM.1387
- *S1 = interruttore
- *P1-P2-P3 = pulsanti

Nota = I componenti contrassegnati da un asterisco * vanno montati sul circuito stampato LX.1387/B.



FUNCTION TIMER START/STOP

Fig.10 Schema elettrico della Tens. Il pulsante P1 serve per scegliere la funzione Normal-Burst-Modulation-Automatic, il pulsante P2 per selezionare il Tempo e il pulsante P3 per lo Start e lo Stop. Il potenziometro R7 serve per variare la frequenza degli impulsi da 2 Hertz a 150 Hertz, il potenziometro R8 per variare la larghezza degli impulsi da 50 microsecondi a 250 microsecondi, mentre i due potenziometri R21-R24 collegati alle uscite dei trasformatori T1-T2 per dosare l'ampiezza degli impulsi sulle due bocche d'uscita.



cessore **ST62/10 programmato** per attivare tutte le funzioni che ci necessitano mediante l'utilizzo di soli tre **pulsanti**.

Premendo il pulsante **P1 = Function**, si accendono i diodi led **Normal - Burst - Modulation - Automatic**, che indicano quale di queste quattro funzioni risulta attiva.

Facciamo presente che la funzione **Automatic** non è selezionabile quando nel **timer** non è stato impostato alcun tempo.

Premendo il pulsante **P2 = Timer**, sui display appaiono i numeri **10-20-30-40-50-60-0** che indicano i **minuti**. Se, selezionato il tempo **0**, premiamo il pulsante **Start**, otteniamo un funzionamento continuo che può essere interrotto soltanto premendo il pulsante **Stop**.

Premendo il pulsante **P3 = Start/Stop** una prima volta, lo stimolatore entra in funzione e si ferma solo premendo nuovamente lo stesso pulsante, che esegue appunto questa duplice funzione. Il funzionamento dello stimolatore viene segnalato dal lampeggio del **punto** decimale presente sul display di destra.

Facciamo presente che premendo **Stop**, il **tempo** che abbiamo prefissato viene **azzerato** e automaticamente si accende il diodo led **DL2** della funzione **Normal**; quindi, per ripartire con una funzione diversa, dobbiamo premere il pulsante **P1** in modo che si accenda il diodo led della funzione richiesta.

Dopo aver premuto **Start**, il microprocessore provvede a pilotare il driver **IC2** in modo da far apparire sul display il tempo prefissato, per poi decrementarlo di una unità trascorso **1 minuto**, e così via.

Lo stesso micro verifica quante volte abbiamo premuto il pulsante **P1** e, automaticamente, fa accendere i diodi led **DL2-DL3-DL4-DL5**, quindi controlla lo stato di carica della batteria.

Se questa risulta carica, il diodo led **DL1** si accende di colore **verde**, se risulta scarica si accende di colore **rosso** lampeggiante.

Dal piedino **18** del micro fuoriescono gli impulsi sulla frequenza **alta-medio-bassa** che avremo prescelto ruotando il potenziometro **R7**.

Questi impulsi entrano nel piedino **2** di **IC3**, un comune **NE.555** in configurazione di monostabile, che ci permette di allargarli, tramite il potenziometro **R8**, da un minimo di **50 microsecondi** ad un massimo di **250 microsecondi**.

Dal piedino **3** di **IC3** fuoriescono gli impulsi già re-

golati in **frequenza** che servono per il pilotaggio dello stadio finale di potenza siglato **IC4**.

All'interno di questo integrato siglato **ULN.2001**, sono presenti **7 darlington di potenza**, dei quali ne sfruttiamo **3** collegati in **parallelo** per pilotare un trasformatore **T1** e altri **3**, sempre collegati in **parallelo**, per pilotare il trasformatore **T2**.

Il segnale da applicare sulle **placche** di gomma conduttrice viene prelevato dal secondario dei due trasformatori e regolato in ampiezza dai due potenziometri **R21, R24**.

I diodi zener **DZ1-DZ2**, collegati in serie ai diodi al silicio **DS1-DS2**, costituiscono una protezione necessaria per evitare che l'ampiezza massima del segnale superi i **100 volt**.

Non preoccupatevi nel leggere questi valori di tensione: tali impulsi, infatti, **non sono** assolutamente pericolosi poichè la corrente generata è debolissima e quindi la sola sensazione che provocheranno consisterà in un lieve **pizzicore**.

I transistor **TR1-TR2**, pilotati dal piedino **17** del microprocessore **IC2**, vengono utilizzati solo quando attiviamo la funzione **Modulation**.

Questi due transistor provvedono a far salire e scendere **lentamente** l'ampiezza del segnale onde evitare brusche contrazioni.

Il piedino **14** viene utilizzato solo dal micro **IC1** per rilevare lo stato della tensione della batteria tramite il partitore composto dalle resistenze **R10-R11**.

Tutto il circuito viene alimentato da una batteria ricaricabile da **12 volt**, perchè le vigenti normative Europee obbligano tutti i Costruttori di apparecchiature **Tens** ad alimentarle tramite una batteria e non tramite la tensione di rete dei **220 volt**.

Questa tensione viene poi stabilizzata a **5 volt** da un normale integrato **uA.7805** (vedi **IC5**) per alimentare i soli integrati **IC1-IC2-IC3**.

REALIZZAZIONE PRATICA

Per realizzare questa **Tens** sono necessari due circuiti stampati siglati **LX.1387** e **LX.1387/B**.

Il primo serve per ricevere tutti i componenti richiesti per generare gli **impulsi** (vedi fig.12) e il secondo per ricevere i quattro **potenziometri**, i tre **pulsanti** di comando, i due **display** e i cinque **diodi led** come risulta visibile in fig.13.

Vi consigliamo di iniziare il montaggio dal circuito stampato base **LX.1387**, inserendo come primi componenti i tre zoccoli per gli integrati **IC1-IC3-**

IC4 ed il **connettore** maschio, necessario per stabilire il collegamento con il secondo circuito stampato dei **display**.

Quando inserite questo connettore dovete rivolgere la sua **asola** di riferimento verso il **basso** come risulta ben evidenziato nel disegno di fig.12.

Dopo aver saldato tutti i piedini degli zoccoli e del connettore, sarebbe consigliabile controllare con una lente di non avere cortocircuitato con qualche grossa goccia di stagno due piedini adiacenti.

Se tutto risulta regolare, potete proseguire inserendo tutte le **resistenze** e successivamente i diodi **DS1-DS2-DS3**, rivolgendo verso sinistra il lato del loro corpo contornato da una **fascia bianca**, quindi i diodi zener **DZ1-DZ2** rivolgendo verso **destra** il lato del loro corpo contrassegnato da una **fascia nera** (vedi fig.12).

Se per errore invertirete la polarità di uno di questi diodi, il circuito **non** funzionerà.

Proseguendo nel montaggio, inserite vicino al quarzo i due condensatori **ceramici C5-C6**, poi tutti i condensatori **poliestere** e gli **elettrolitici**, rispettando la polarità dei due terminali.

Se avete dei dubbi circa la polarità dei due terminali di questi elettrolitici, ricordate che quello **posi-**

tivo è **più lungo** dell'opposto terminale negativo.

Completate tutte queste operazioni, potete montare il **quarzo** collocandolo in posizione orizzontale, non dimenticando di fissare il suo contenitore metallico sulla massa del circuito stampato con **una sola** goccia di stagno.

Quando inserite nello stampato il transistor **TR1**, orientate la parte **piatta** del suo corpo verso sinistra e, quando inserite il transistor **TR2**, rivolgete verso sinistra la sua **aletta metallica**.

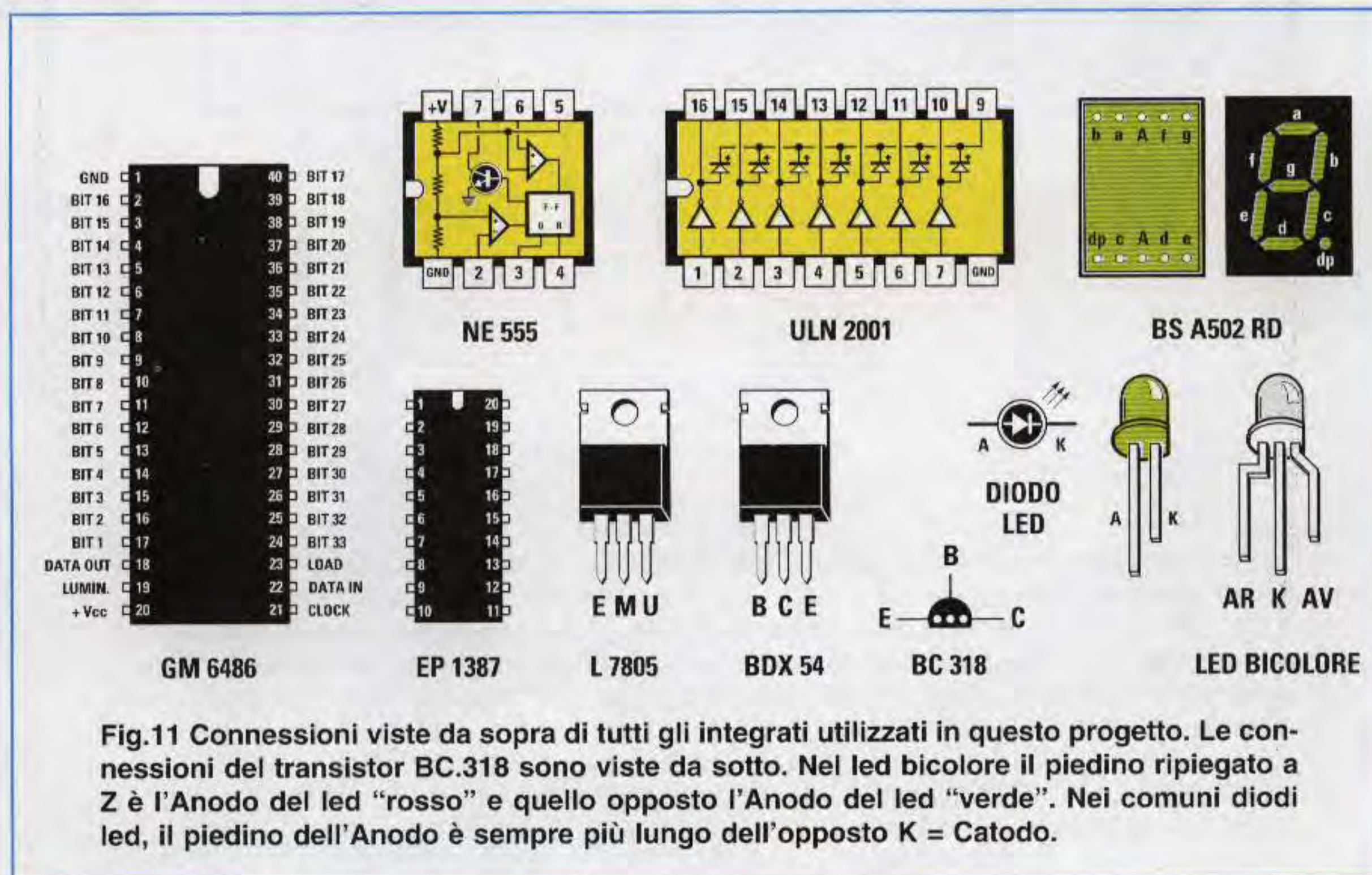
A questo punto potete prendere l'integrato stabilizzatore **IC5**, ripiegare a **L** i suoi tre terminali e quindi inserirli nel circuito stampato, non dimenticando di applicare sotto al suo corpo la piccola **aletta** di raffreddamento.

Per completare il montaggio, inserite in alto a destra le due morsettiere a **2 poli** e, in basso a destra, i due trasformatori d'uscita **T1-T2**.

Innestate quindi gli integrati nei rispettivi zoccoli, orientando la tacca di riferimento a **U** di **IC3** verso il basso e quella degli integrati **IC1-IC4** verso l'alto.

A questo punto potete procedere al montaggio del secondo circuito stampato **LX.1387/B** che risulta molto più semplice.

Come primo componente montate lo zoccolo per l'integrato **IC2**, poi, sulla sua destra, il **connettore**



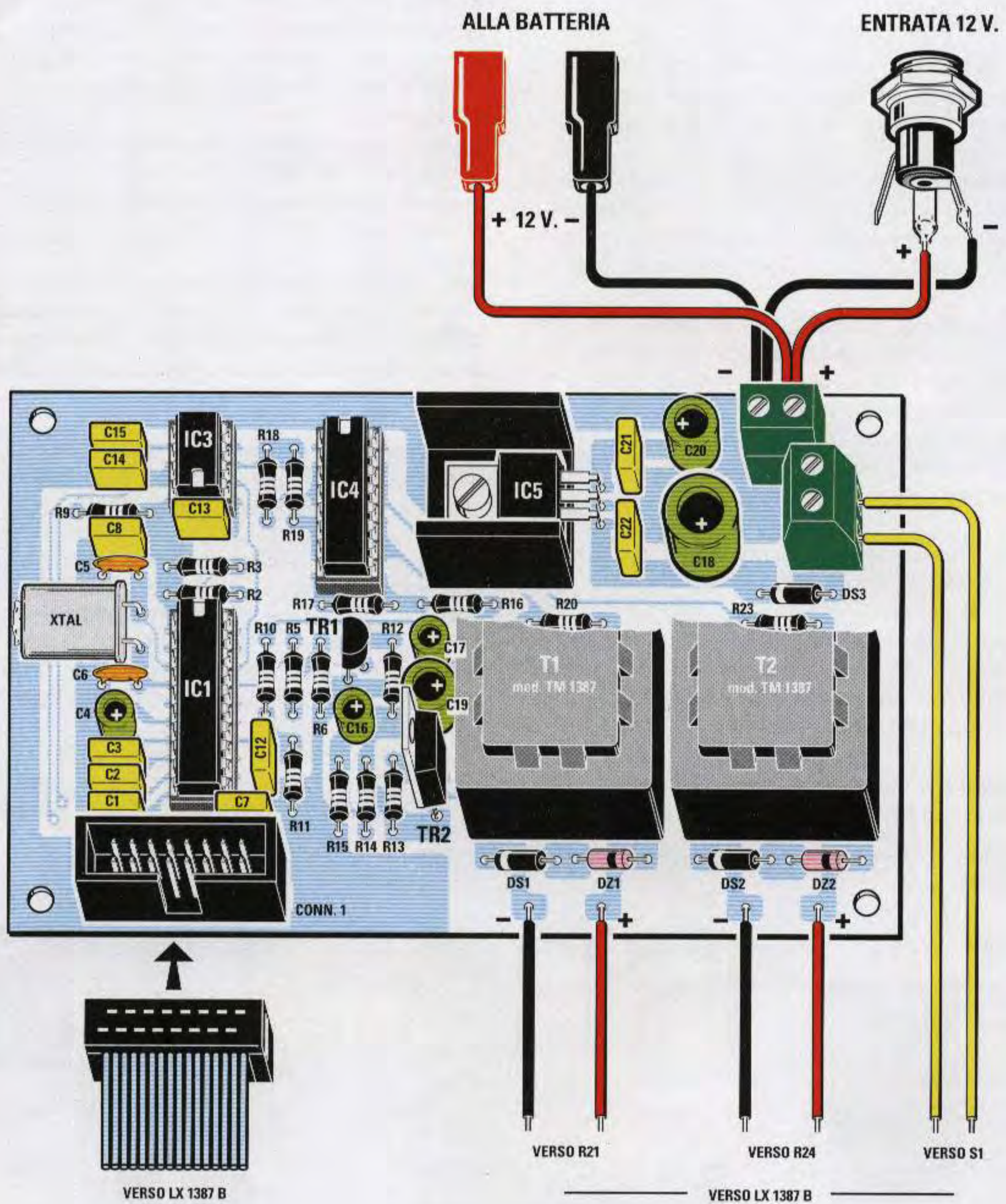


Fig.12 Schema pratico di montaggio della scheda base LX.1387. Per collegare questa scheda con quella dei display visibile in fig.13, nei due connettori a vaschetta indicati "CONN.1" si deve innestare la piattina cablata già completa di connettori femmina inclusa nel kit. Quando inserite il filo "positivo" di colore rosso e il filo "negativo" di colore nero nella morsetteria di alimentazione, ricordatevi che il primo va innestato nel foro di destra ed il secondo nel foro di sinistra. Quando inserite i diodi DS1-DS2 nel circuito stampato, dovete rivolgere la fascia "bianca" presente sul loro corpo verso sinistra, mentre nel caso dei diodi zener DZ1-DZ2 dovete rivolgere la fascia "nera" che li contraddistingue verso destra, come appare anche ben evidenziato in questo disegno.

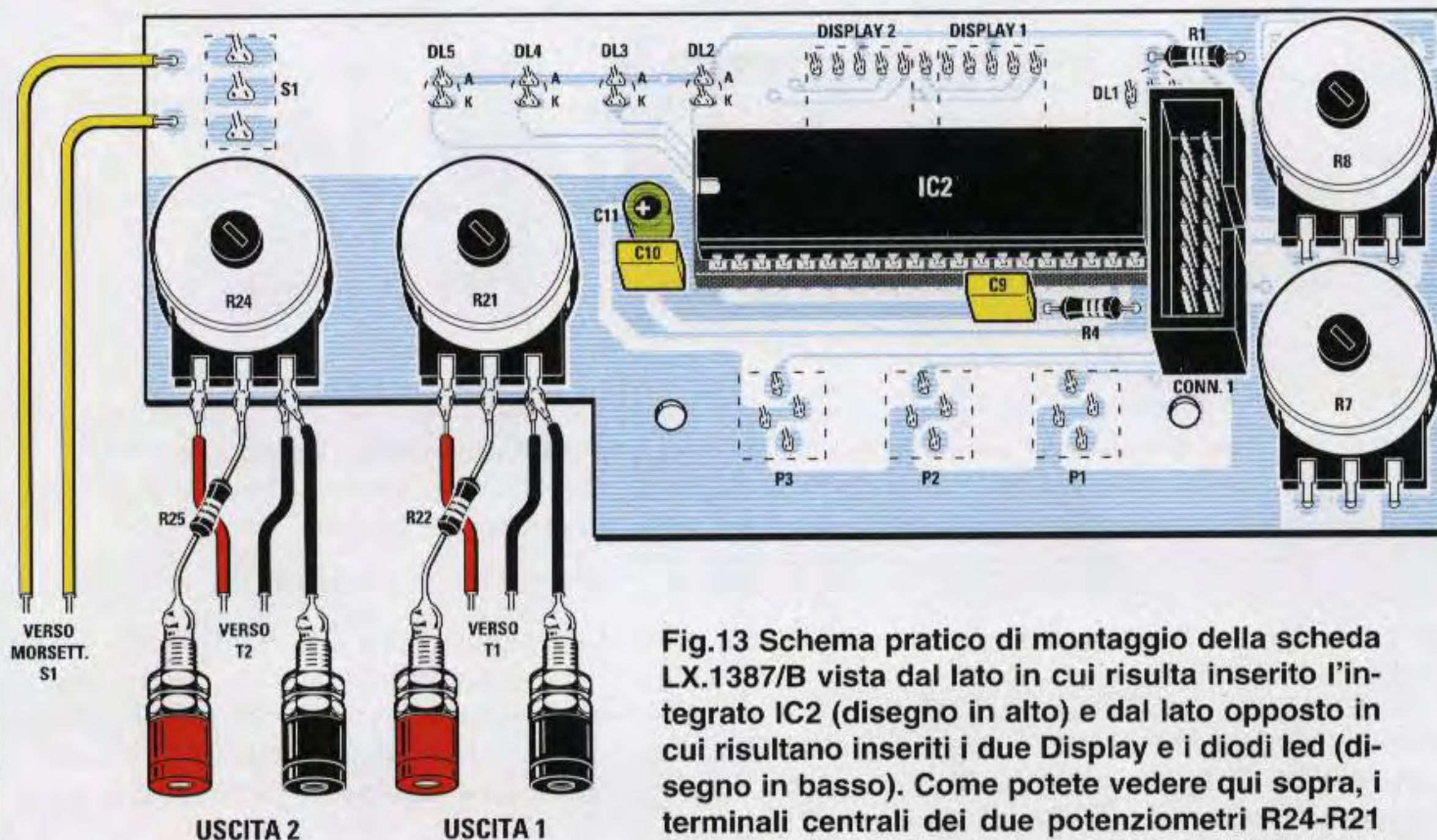


Fig.13 Schema pratico di montaggio della scheda LX.1387/B vista dal lato in cui risulta inserito l'integrato IC2 (disegno in alto) e dal lato opposto in cui risultano inseriti i due Display e i diodi led (disegno in basso). Come potete vedere qui sopra, i terminali centrali dei due potenziometri R24-R21 vanno collegati alla boccia d'uscita "positiva" tramite le due resistenze R25-R22, entrambe del valore di 1.000 ohm.

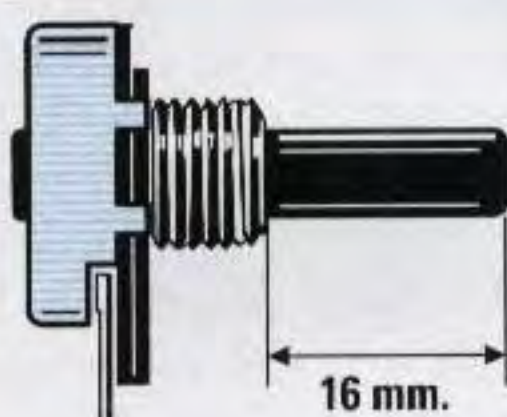
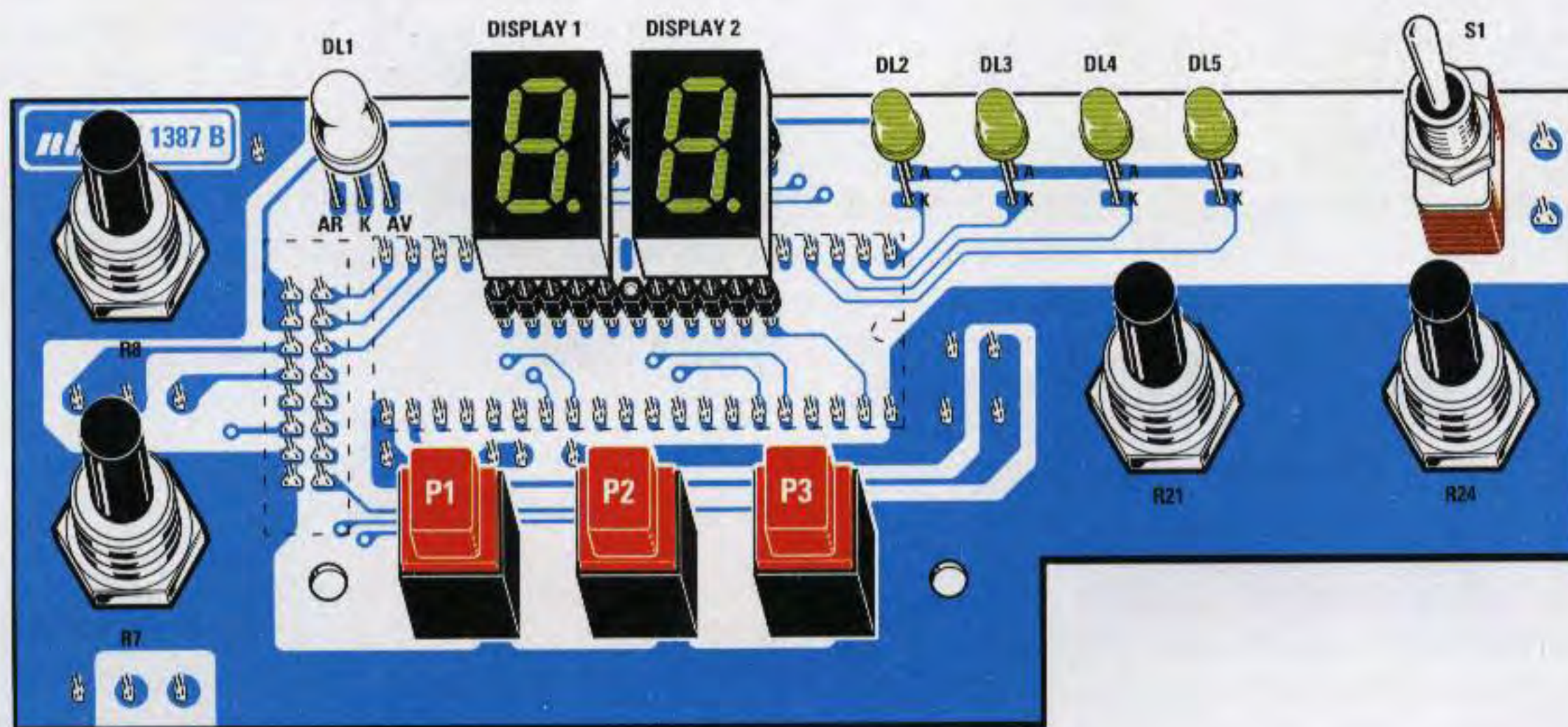


Fig.14 Prima di fissare i tre potenziometri sul circuito stampato dovete accorciarne i perni, con un piccolo seghetto, in modo da ottenere una lunghezza di circa 16 millimetri. Con questa misura, le manopole risulteranno distanziate dal pannello frontale di pochi millimetri.

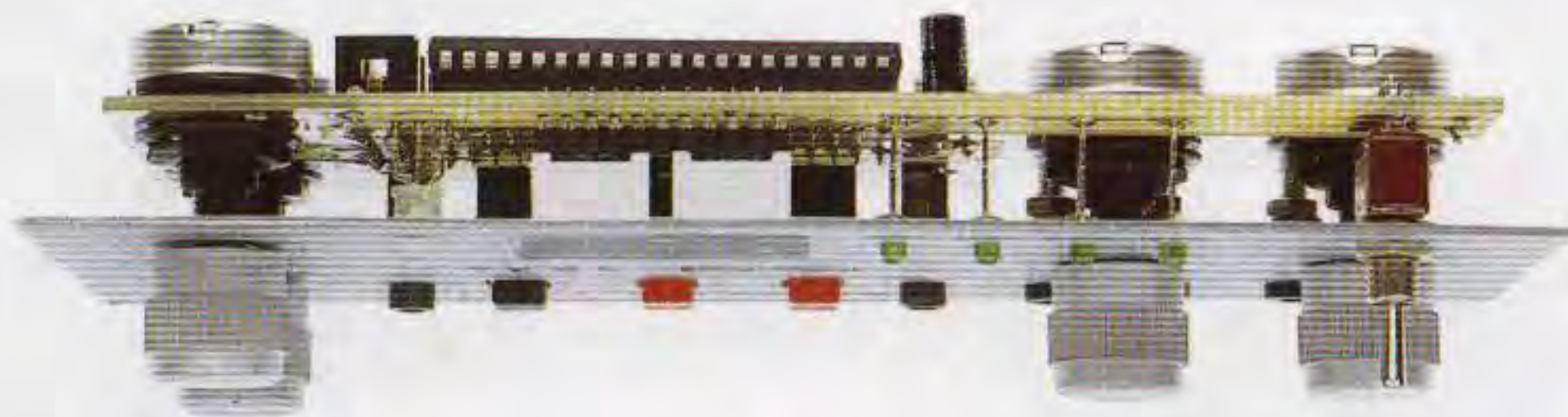


Fig.15 Prima di saldare i terminali dei diodi led sul circuito stampato, vi consigliamo di fissare provvisoriamente lo stampato LX.1387/B sul pannello frontale del mobile e di far fuoriuscire perfettamente le teste dei diodi led dai fori predisposti su esso.

maschio rivolgendo la sua **asola** di riferimento come indicato in fig.13.

Inserite poi le resistenze **R1-R4**, i due condensatori poliestere **C9-C10** e l'elettrolitico **C11**, quindi fissate i tre **pulsanti** e i terminali dell'interruttore **S1**.

Completata questa operazione, capovolgete lo stampato e su questo lato montate i due connettori femmina a **11 poli** necessari per innestare i terminali dei due **display**.

Inserite nei rispettivi zoccoli i terminali dei due **display**, rivolgendo in basso a destra il loro **punto decimale**, poi innestate negli appositi fori i terminali dei **diodi led senza** però **saldarli** sulle piste del circuito stampato.

Ricordate che il terminale **più corto** dei diodi **DL2-DL3-DL4-DL5** va rivolto verso il basso, cioè inserito nel foro contrassegnato da una **K**, mentre nel caso del diodo **bicolore DL1** dovete verificare che il terminale ripiegato a **Z**, indicato **AR** (vedi fig.13), risulti posizionato a sinistra.

Se per errore viene orientato verso destra, anziché accendersi di colore **verde** quando alimenterete la **Tens** e **lampeggiare** di colore **rosso** quando la batteria risulterà **scarica**, si accenderà di colore **rosso** quando lo alimenterete e **lampeggerà** di colore **verde** quando la batteria si sarà **scaricata**.

Fissate provvisoriamente questo circuito stampato sul pannello frontale del mobile, utilizzando i due distanziatori inseriti nel kit, poi cercate di far fuoriuscire le **teste** dei **diodi led** dai fori presenti sul pannello stesso e saldatene i terminali sulle piste dello stampato, tranciando la lunghezza eccedente.

Togliete dal pannello frontale il circuito stampato, poi innestate nel relativo zoccolo l'integrato **IC2** rivolgendo la sua tacca di riferimento a **U** verso il

condensatore elettrolitico **C11** (vedi fig.13).

Quando inserite questo integrato, controllate attentamente che **tutti** i piedini siano entrati nelle sedi dello zoccolo, perchè spesso quando si effettua questa operazione **uno** o **due** piedini si divaricano, con la conseguenza che non vedrete accendersi nè display nè diodi led.

La successiva operazione che dovete compiere è quella di accorciare i **perni** dei quattro potenziometri (vedi fig.14) e di fissarli poi sul circuito stampato.

Soltanto i terminali dei potenziometri **R7-R8** andranno collegati alle piste del circuito stampato, utilizzando dei corti spezzoni di filo di rame nudo.

A questo punto potete prendere le boccole **rosse** e **nere** e fissarle sul pannello dopo aver sfilato dal loro corpo la **rondella** di **plastica** posteriore che andrà inserita dalla parte interna del pannello come visibile in fig.16.

Ora potete fissare stabilmente il circuito stampato **LX.1387/B** sul pannello frontale e inserire nei perni dei potenziometri le rispettive manopole.

Come potete vedere in fig.13, alle boccole **rosse** dovete collegare le resistenze **R25-R22** da **10.000 ohm**, le cui estremità andranno poi collegate ai terminali centrali dei due potenziometri **R21-R24**.

Ai due terminali laterali di questi potenziometri dovete quindi collegare i due fili che provengono dai trasformatori d'uscita **T1-T2** come appare evidenziato in fig.13.

Dopo aver fissato sul piano del mobile il circuito stampato base **LX.1387** con i quattro distanziatori plastici con base autoadesiva, lo dovete collegare allo stampato **LX.1387/B** utilizzando la piattina già

completa di connettori **femmina** che vi verrà fornita assieme al kit.

Come potete vedere in fig.6, all'interno del mobile troverà posto anche la **batteria ricaricabile** da **12 volt 1,1 A/h**, che avrà un'autonomia di circa **15-16 ore** perchè tutto il circuito assorbe una corrente intorno ai **70 mA**.

La batteria va tenuta bloccata nel mobile con le due squadrette di alluminio inserite nel kit.

A questo punto il montaggio è ultimato, ma teniamo a darvi ancora alcuni utili suggerimenti a riguardo.

Le **estremità** dei due fili, quelli che provengono dalla batteria e dalla **presa** del caricabatteria, è bene congiungerle insieme con un po' di stagno, perchè può verificarsi che la **vite** della morsettiera ne blocchi uno solo.

Quando collegate i fili **rosso-nero** alla **presa** del caricabatteria indicata **Entrata 12 volt**, controllate che nel suo terminale **centrale** entri la tensione **negativa** del caricabatteria, perchè, se in questo terminale dovesse entrare la tensione **positiva**, non riuscireste mai a caricarla.

Nota: se avete involontariamente commesso qualche **errore** nel montaggio e non riuscite a farlo funzionare, sapete già che potete inviarcelo e che noi provvederemo a ripararlo.

Prima di spedire il pacco, vi consigliamo di **togliere** dall'interno del mobile la **batteria**: forse pochi sanno che gli addetti al servizio postale buttano i pacchi sui furgoni postali come se giocassero a pallavolo e il minimo che possa capitare è che, tra un passaggio e l'altro, la batteria si **sfil**i dalla sua sede, danneggiando tutto il circuito.

A nulla serve scrivere la parola **fragile**, perchè il pacco verrà trattato come ogni altro anche se pagherete di più per le spese postali.

In laboratorio disponiamo di diverse batterie da **12 volt**, quindi la vostra non serve.

IL CARICABATTERIA

Per ricaricare le batterie degli **elettromedicali** potrete usare l'economico kit **LX.1176** presentato nella rivista **N.172/173**. Se non avete questa rivista, potete richiederla, perchè è ancora disponibile.

PRIMA di INIZIARE

- Prefissate il **tempo** sui **30 minuti** che rappresentano la durata ottimale di ciascuna applicazione. Potete selezionare tempi superiori per prolungare l'effetto analgesico, mentre tempi inferiori, di **20-10 minuti**, per eliminare un dolore particolarmente acuto. Una volta selezionato un tempo lungo, è comunque sempre possibile interrompere la terapia in qualsiasi momento premendo **Stop**.

- Ruotate il potenziometro **frequenza** sul suo valore **massimo (100-150 Hz)**.

- Ruotate il potenziometro **large** dell'impulso sul suo valore **minimo** (50 microsecondi).

- Ruotate i potenziometri presenti sull'uscita sul loro valore **minimo**.

- Premete il pulsante **P1** in modo da far accendere il diodo led **Normal**. È anche possibile iniziare con la funzione **Burst-Modulation-Automatic**.

Dopo aver eseguito tutte queste operazioni, dovette applicare le **pacche** sulla parte dolorante e premere il pulsante **Start**.

COME si USA

Sul pannello frontale sono presenti due boccole di uscita, una di colore **rosso** e una di colore **nero**.

Usando una **sol**a uscita, dovette innestare nelle due boccole le banane collegate alle placche.

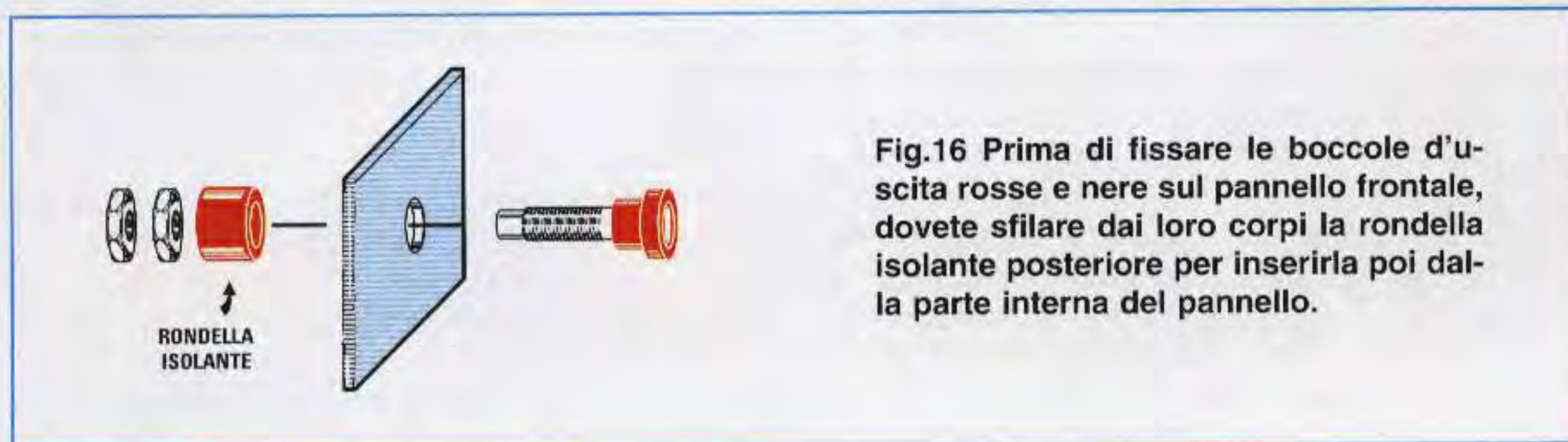


Fig.16 Prima di fissare le boccole d'uscita rosse e nere sul pannello frontale, dovette sfilare dai loro corpi la rondella isolante posteriore per inserirla poi dalla parte interna del pannello.

In genere, la placca collegata alla boccola **nera** va appoggiata sulla zona dolorante e la placca collegata alla boccola **rossa** va appoggiata ad una distanza variabile da **10 cm** a **30 cm** da questa.

Le illustrazioni che accompagnano questo articolo possono aiutarvi ad applicare le due placche di gomma conduttrice nelle posizioni più opportune.

Queste placche devono essere tenute ben aderenti sulla cute; per ottenere questa condizione, a seconda della parte da trattare, potete aiutarvi con dei **cerotti**, delle **fasce elastiche**, del **nastro** adesivo, o qualche giro di **garza**.

Se l'epidermide è ricoperta da una fitta **peluria**, dovette raderla e poi spalmare su essa un po' di **gel** conduttore, del tipo usato per praticare ecografie ed elettrocardiogrammi e che potete acquistare in qualsiasi farmacia.

In alternativa a questo **gel** potete inumidire la parte da trattare con della comune acqua.

Anche se in commercio esistono delle placche **autoadesive**, le sconsigliamo, perchè oltre ad essere **poco** conduttive, tendono a staccarsi facilmente al minimo movimento, costringendovi ben presto a sostituirle, mentre quelle **non** autoadesive possono essere usate all'infinito.

Dopo aver posizionato le due placche, dovette ruotare lentamente il potenziometro d'uscita che regola l'**ampiezza** del segnale, fino a quando il paziente non avverte un leggero **pizzicore** causato dagli impulsi di corrente.

Se dopo una decina di minuti tale pizzicore **non** viene più avvertito, anzichè aumentare l'ampiezza del segnale conviene **allargare** gli impulsi agendo sul potenziometro **large**.

Facciamo presente che la sensazione del pizzicore varia al variare della sensibilità del soggetto, delle dimensioni delle placche e anche del punto sul quale sono collocate, ma è comunque sempre un fastidio del tutto **tollerabile**.

Nel caso abbiate attivato la funzione **Normal**, non appena il dolore si sarà attenuato potete ruotare la manopola della **frequenza** sui **medi** o sui **bassi**.

Poichè, a seconda dei soggetti, il dolore può **ridursi** più velocemente o con la funzione **Burst**, o con **Modulation** oppure anche con **Automatic**, basta eseguire un test di poche decine di minuti per individuare la funzione più efficace.

Diversi medici ci hanno suggerito di precisare che

è del tutto normale che alcuni pazienti, nel corso dei **primi minuti** di applicazione, avvertano un acuirsi della sensazione di dolore: ciò è dovuto al sommarsi della stimolazione prodotta dalla corrente con il dolore già presente. Si tratta di una fase transitoria e di durata assai breve, alla quale si sostituisce nel giro di pochi minuti l'attenuazione del dolore, ed il ripristino della perfetta funzionalità nel caso di una affezione a carico delle articolazioni, ginocchio, polso, collo, ecc.

Collocando le due placche su particolari parti del corpo si possono ottenere delle contrazioni **muscolari**, che possono giovare non solo a chi pratica dell'attività sportiva, ma anche a chi voglia semplicemente fare della ginnastica **passiva**.

Se, terminata la terapia, notate che la zona trattata si è arrossata non preoccupatevi, perchè basta applicare sull'epidermide un po' di pomata per eliminare il fenomeno irritativo.

COSTO DI REALIZZAZIONE

Tutti i componenti necessari per realizzare la scheda base **LX.1387**, inclusi circuito stampato, integrati, quarzo, due trasformatori d'uscita, piattina cablata e tutti gli altri componenti visibili in fig.12, **esclusi il mobile**, le **placche** in gomma e la **batteria** ricaricabile da 12 volt L.100.000

Tutti i componenti necessari per realizzare la scheda di visualizzazione **LX.1387/B** (vedi fig.13), inclusi circuito stampato, integrato IC2, display, diodi led, pulsanti e quattro potenziometri completi di manopole L.48.500

Costo del mobile plastico **MO.1387** completo di mascherina forata a serigrafata L.25.000

Una batteria ricaricabile da 12 volt L.28.000

Una coppia di placche PC2.33 in gomma conduttiva flessibile delle dimensioni di 45 x 45 mm, completa di filo e banane L.16.000

Costo del solo stampato **LX.1387** L.12.500

Costo del solo stampato **LX.1387/B** L.12.400

Tutti i prezzi sono già **comprensivi** di IVA. Coloro che richiedono il kit in contrassegno, dovranno aggiungere le sole spese postali richieste dalle P.T. che si aggirano intorno a **L.6.000** per pacco.

POSIZIONE delle PLACCHE

Poichè chi si autocostruisce una Tens potrebbe avere dei dubbi circa i punti del corpo sui quali applicare le placche per eliminare i vari dolori, qui di seguito forniamo alcune indicazioni utili che non sono reperibili in nessuna altra fonte.

In pratica, la placca **negativa** va sempre applicata in prossimità della zona dolorante, mentre l'opposta placca **positiva** ad una distanza che può variare da 10 cm a 30 cm, a seconda della zona da trattare.

Le posizione e la distanza **non** sono critiche, quindi anche collocando le due placche alquanto distanti dalla parte dolorante si ottiene sempre il medesimo effetto: l'unico accorgimento da adottare in questo caso consiste nell'aumentare l'**ampiezza** del segnale d'uscita o la **larghezza** dell'impulso, passando da **50 microsecondi** a **100-150 microsecondi** fino a sentire sull'epidermide il leggero **pizzicore** della corrente.

È sottinteso che per eliminare il dolore provocato dalla frattura di un arto, le due placche vanno poste sia sopra che sotto la zona dolorante e in questo caso non è necessario rispettare la loro diversa polarità. Per stimolare dei muscoli atrofizzati le placche devono essere collocate direttamente sulla parte senza rispettare la polarità.

Per aiutarvi nel vostro compito, nelle illustrazioni abbiamo evidenziato le posizioni comunemente utilizzate dagli specialisti per eliminare alcuni dei dolori più comuni e diffusi.

CONTROINDICAZIONI

Sebbene le controindicazioni che riguardano l'utilizzo di questo elettrostimolatore **Tens** siano molto limitate, le riportiamo comunque, perchè è bene che il lettore ne sia a conoscenza.

La **Tens** non deve essere usata su pazienti portatori di **pace-maker cardiaci**, perchè gli impulsi generati potrebbero bloccare il funzionamento.

A scopo precauzionale le placche non devono essere applicate sul **seno** (fig.17) perchè, oltre ad essere questa parte del corpo femminile particolarmente delicata, non vi sono indicazioni specifiche circa il loro utilizzo in questa posizione.

La **Tens** non va praticata su donne in **gravidanza**. Le placche **non** devono essere applicate in prossimità della carotide (fig.18) che attraversa lateralmente il collo, perchè, stimolando questa zona, si può provocare un brusco **abbassamento** della **pressione** sanguigna, quindi il paziente potrebbe essere colto da un improvviso svenimento.

Non è consigliabile applicare le placche su zone dell'epidermide infiammate o arrossate da dermatiti o eritemi (fig.19), su **ferite** non ancora rimarginate e su **vene varicose**.



Fig.17 È sconsigliabile applicare le placche direttamente sul seno, essendo questa una zona particolarmente delicata del corpo femminile. Le placche si possono invece applicare, in alto, sul petto.



Fig.18 Le due placche non devono essere applicate in prossimità della carotide perchè, stimolando questa zona, si abbassa la pressione, quindi il paziente potrebbe avvertire una sensazione di svenimento.



Fig.19 Se l'epidermide è irritata oppure infiammata a causa di dermatiti, eritemi, ecc., è bene evitare l'applicazione diretta delle placche sulla parte: lo stesso dicasi nel caso di ferite non ancora rimarginate.



Fig.20 Per eliminare il dolore causato dall'infiammazione del nervo trigemino o dal mal di denti, le placche vanno posizionate come visibile in figura, in corrispondenza della guancia destra o sinistra.



Fig.21 Se il dolore è provocato da cervicalgie, o dagli esiti di colpi di frusta, conviene collocare la placca negativa sul punto dolente e la placca positiva o sul lato destro o sul lato sinistro delle spalle.



Fig.22 Nel caso il dolore sia localizzato nella regione vertebrale, le placche vanno posizionate come evidenziato nella figura e cioè la placca negativa sulla parte dolente e quella positiva a circa 10 cm di distanza.



Fig.23 Nel caso di cefalee ed emicranie causate da stress e affaticamento, si consiglia di applicare la placca positiva dietro alla nuca e la placca negativa sulla fronte come evidenziato in figura.



Fig.24 Se il dolore è provocato da torcicollo, le placche possono essere applicate come visibile nella figura. Controllate la maggiore efficacia della funzione Burst oppure della funzione Modulation.



Fig.25 In caso di contratture ai muscoli delle spalle causate da una errata posizione assunta durante la lettura o durante il lavoro al terminale, è consigliabile applicare le placche come evidenziato in figura.

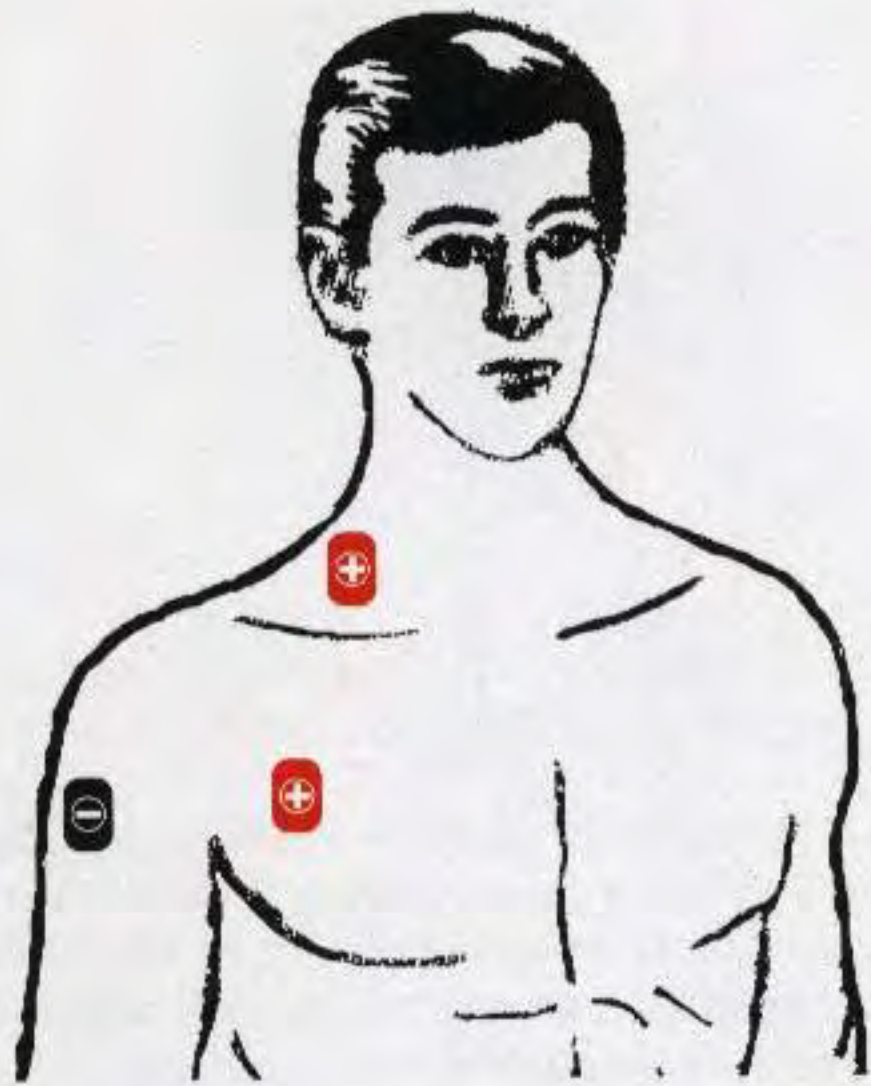


Fig.26 Per eliminare dolori alle articolazioni delle spalle si consiglia di collocare la placca negativa vicino all'articolazione del braccio e la placca positiva su uno dei due punti indicati nel disegno. Tale posizione non è assolutamente critica.

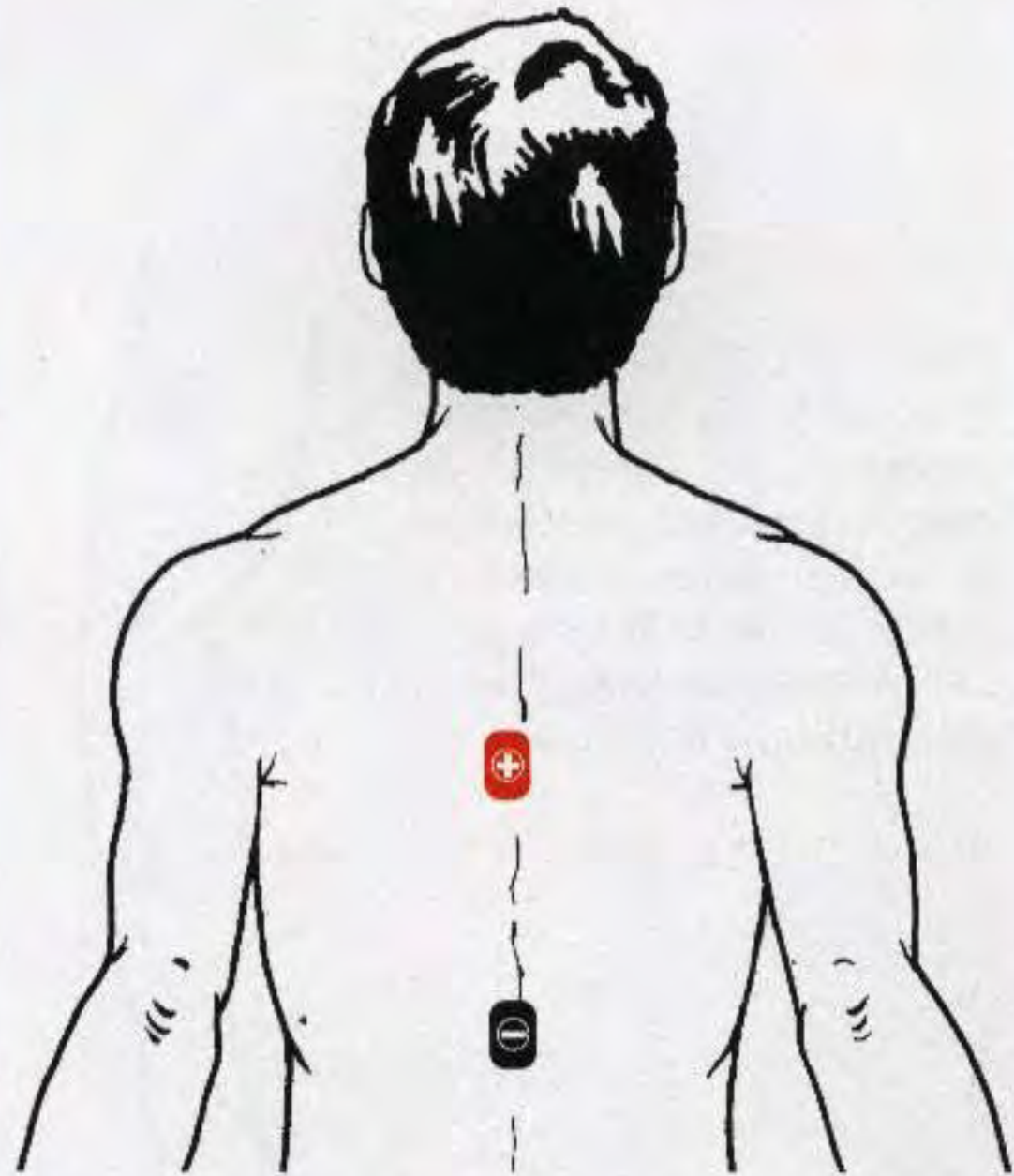


Fig.28 Nel caso di dolore o algie intercostali, le placche vanno posizionate sulla zona dolorante, quindi in corrispondenza della parte centrale del dorso oppure di quella destra o sinistra. Anche in questo caso la posizione non è critica.



Fig.27 Se il dolore è provocato da dorsalgia, le placche vanno applicate come visibile nella figura. Tale posizione non è assolutamente critica ed è quindi variabile a seconda della localizzazione della fonte del dolore. Potete anche verificare la maggiore efficacia della funzione Burst o della funzione Modulation.



Fig.29 Per eliminare il dolore associato all'affezione denominata Herpes Zoster che provoca il formarsi di vescicole sulla pelle, le due placche vanno posizionate in prossimità della parte interessata. Anche in questo caso potete verificare sperimentalmente se risulta più efficace la funzione Burst o la funzione Modulation.

Fig.30 Per alleviare i dolori causati da una infiammazione del gomito, la placca negativa va posta al di sotto dello stesso e quella positiva al di sopra. La posizione delle due placche non è critica.



Fig.31 Quando il dolore è provocato da una forma di artrosi che colpisce l'articolazione del polso, la placca negativa va collocata sul dorso della mano e quella positiva in prossimità della parte dolente.

Fig.32 Nel caso il dolore interessi le articolazioni della mano, le placche devono essere posizionate come indicato in figura.



Fig.33 Stimolando la zona indicata in figura potete risolvere il problema della stipsi cronica, cioè la stitichezza, senza dover far uso di lassativi che, somministrati a lungo, possono essere nocivi per la salute.

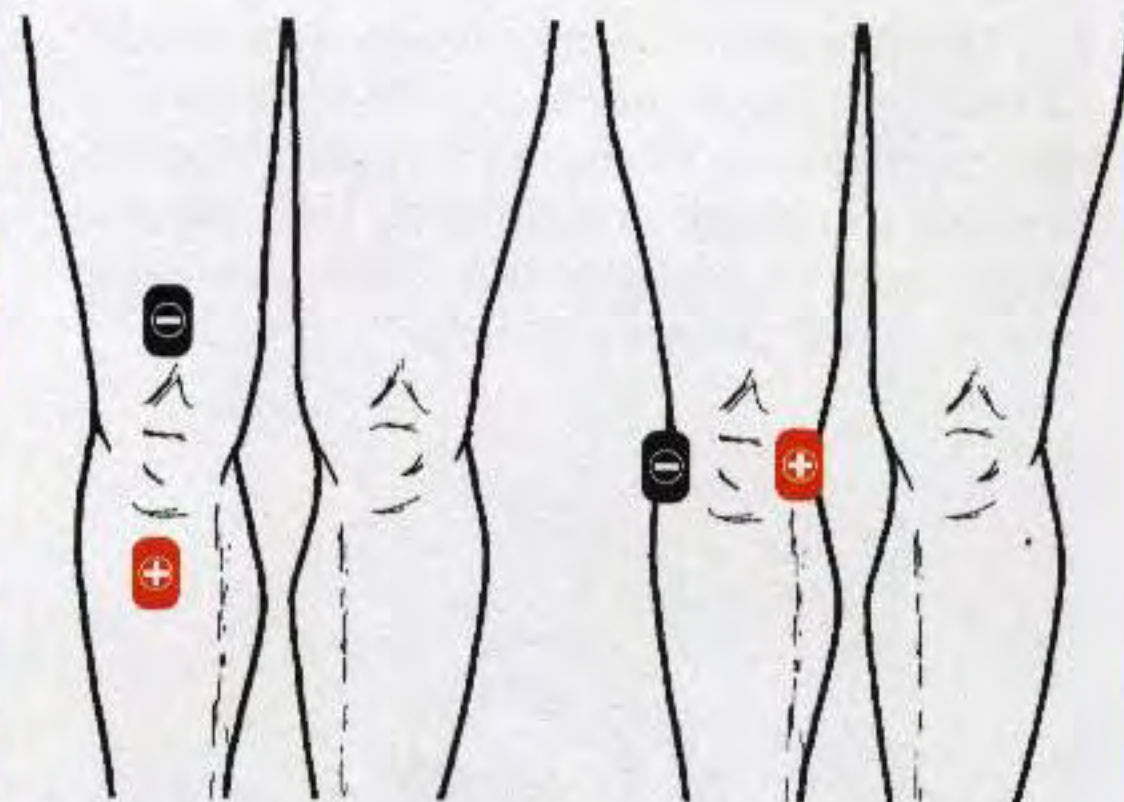


Fig.34 Per lenire il dolore al ginocchio causato da artrosi, contusioni ai legamenti, lesioni al menisco, le due placche possono essere posizionate sia sopra che sotto al ginocchio oppure anche lateralmente.



Fig.35 Nel caso il dolore sia provocato da artrite del piede o da distorsioni, la placca positiva va collocata sulla parte esterna della caviglia, mentre quella negativa direttamente sulla parte dolente.

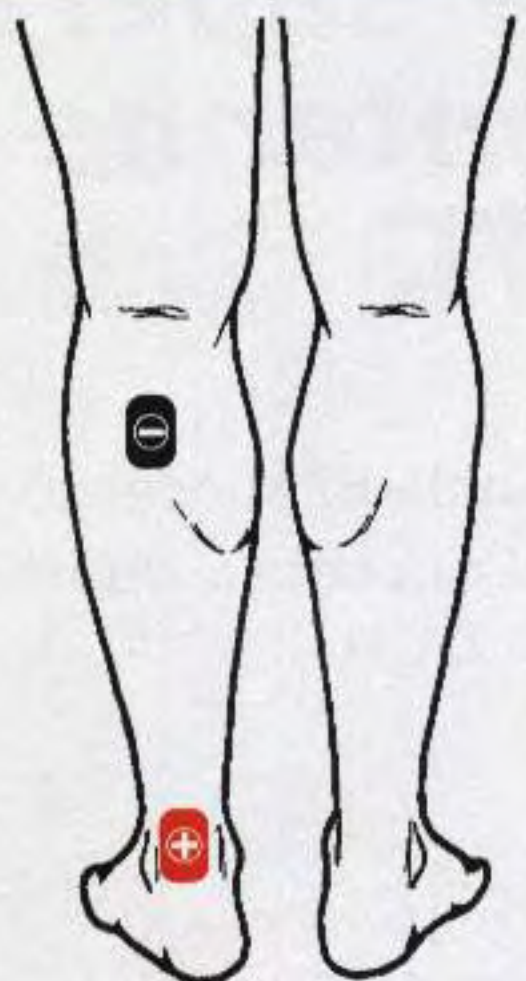


Fig.36 Per alleviare i dolori provocati da tendinite o stiramento dei muscoli del polpaccio, la placca positiva va applicata sulla caviglia e la placca negativa direttamente sul polpaccio dolorante.



Fig.38 Per migliorare la circolazione sanguigna nelle gambe, consigliamo di applicare le due placche come visibile nella figura, invertendo ad ogni successiva applicazione la loro polarità.

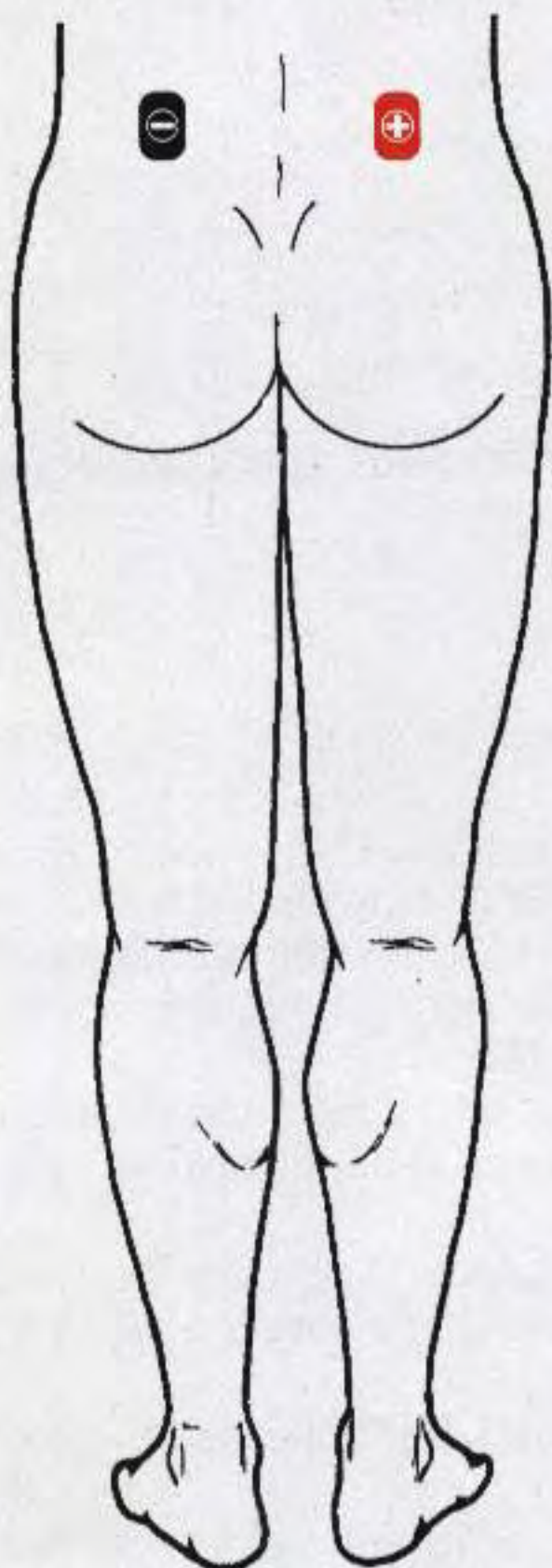


Fig.37 Nel caso di lombalgie o forti dolori alla parte bassa della schiena, le placche vanno applicate come nella figura. Se il dolore non dovesse attenuarsi, provate ad invertire la polarità delle due placche.

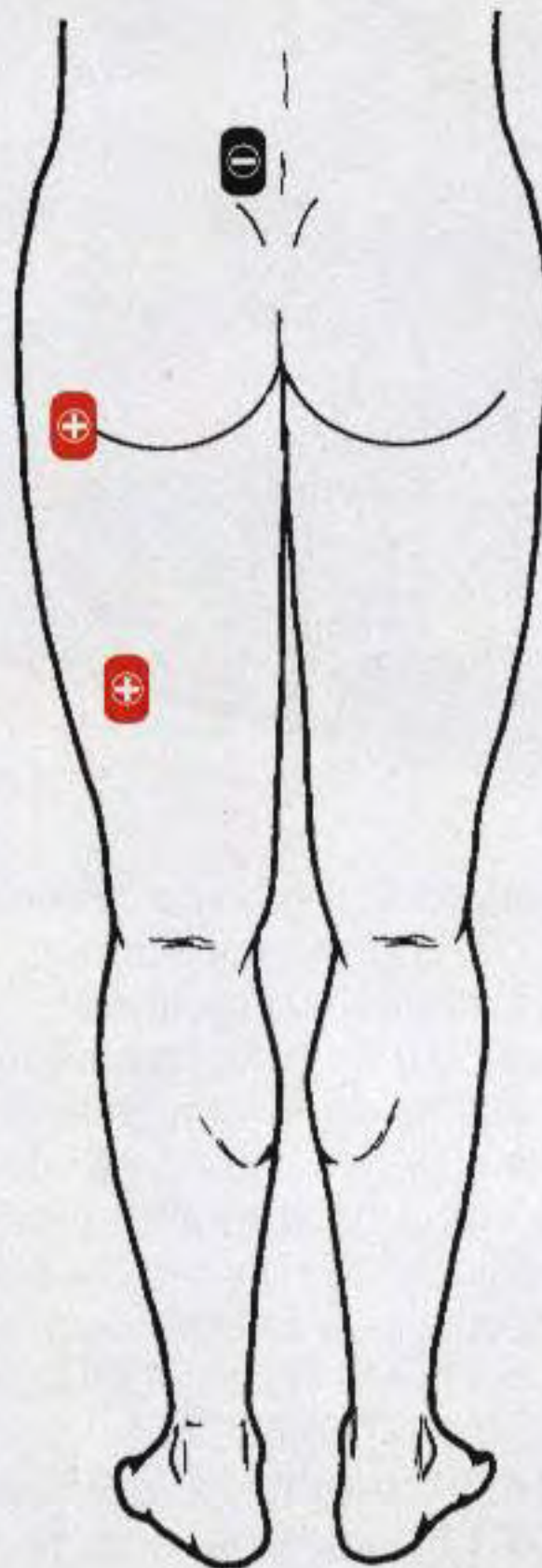


Fig.39 Nel caso di dolore alle anche compresa la sciatalgia, conviene collocare la placca negativa in prossimità della colonna vertebrale e la placca positiva in una delle due posizioni indicate in figura.



*imparare l'***ELETRONICA** *partendo da* **ZERO**

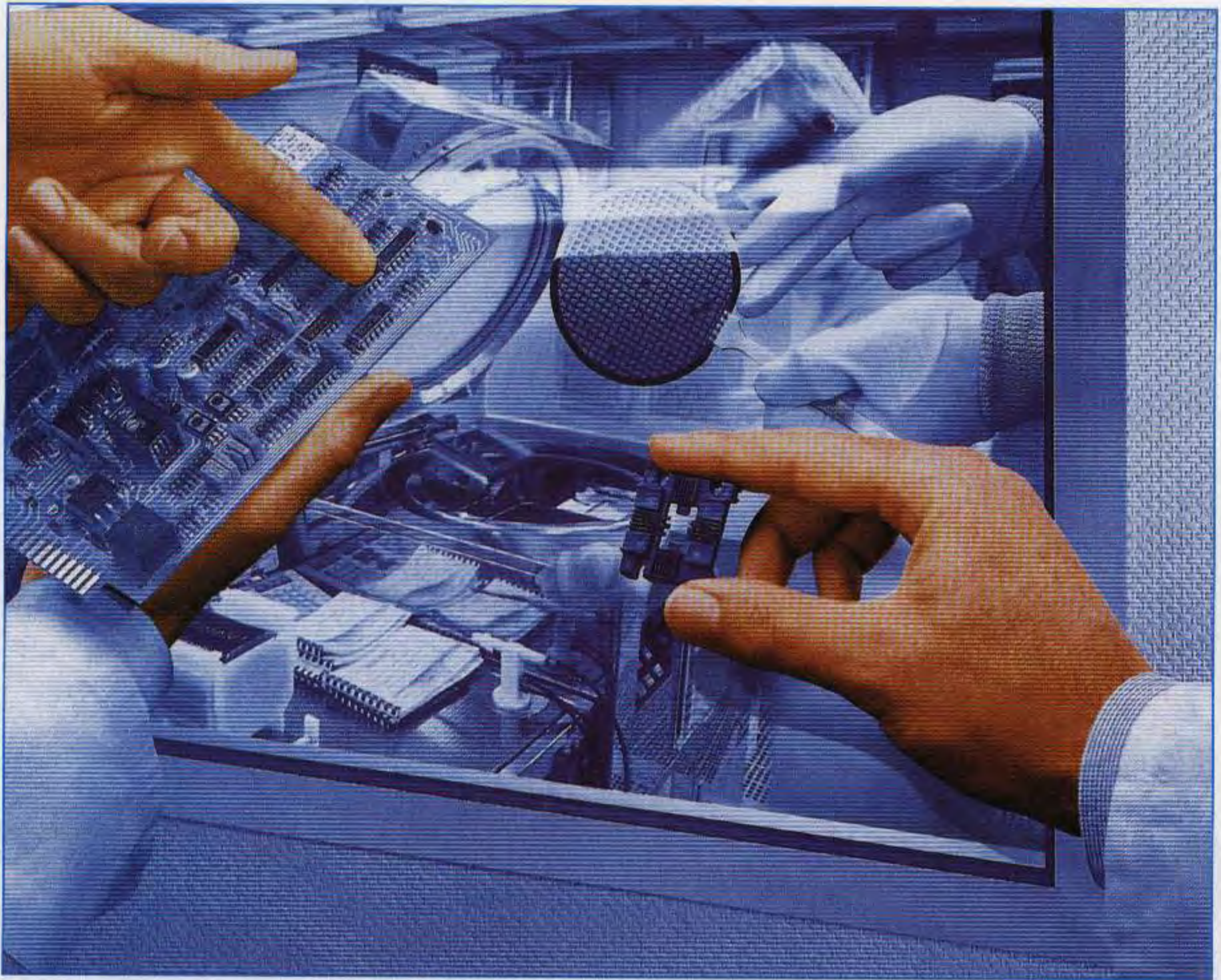
Dopo aver appreso dalla **Lezione N.20** come funziona un amplificatore **operazionale** e a cosa servono i piedini d'ingresso contrassegnati dai simboli $+/-$, in questa lezione vi proponiamo una serie completa di schemi elettrici che potranno servirvi per realizzare semplici progetti, ma soprattutto per capire come funzionano tutti quei circuiti che utilizzano gli amplificatori operazionali.

Se vi serve lo schema di un **preamplificatore** che utilizza l'ingresso **non invertente** oppure l'ingresso **invertente** lo trovate qui, assieme alla formula per calcolare il suo **guadagno** e alle modifiche che bisogna apportare al circuito per poterlo alimentare con una tensione **singola**.

Abbiamo poi inserito schemi elettrici di **mixer**, **trigger di Schmitt**, **generatori di corrente costante**, **oscillatori a dente di sega** o **sinusoidali**, compresi i **raddrizzatori ideali** per segnali di **BF**.

Molti **neolaureati** ci hanno fatto osservare che le formule che riportiamo nelle Lezioni non corrispondono a quelle che si trovano nei **loro** testi. Noi replichiamo che sono **identiche**, solo che le abbiamo **semplificate** per agevolare chi a scuola non ha mai digerito la matematica.

Noi ci rivolgiamo ai principianti e per spronare la loro curiosità verso questa materia così complessa ci servono esempi elementari e formule che si possano eseguire con comuni calcolatrici.



LE nostre FORMULE sono ESATTE

Prima di passare agli schemi elettrici progettati con gli operazionali, apriamo una parentesi sulle **formule** che siamo soliti utilizzare per chiarire che non sono sbagliate come molti affermano.

Prendiamo ad esempio le **resistenze**. Nei libri di testo si trovano solitamente le equivalenze:

$$\text{ohm} = \text{kilohm} : 1.000$$

$$\text{kilohm} = \text{ohm} \times 1.000$$

per indicare che:

ohm è la **millesima** parte del **kilohm**
kilohm è **mille** volte più grande dell'**ohm**

Noi che abbiamo acquisito una certa dimestichezza con gli errori più comuni commessi dai principianti, sappiamo che questo modo di scrivere genera a volte fraintendimenti, perché si è portati a utilizzare l'equivalenza come se fosse una **formula** e si fa l'operazione sul **valore numerico** invece

che sull'unità di misura o sui suoi multipli, per cui:

$$1 \text{ kilohm} : 1.000 = 0,001 \text{ ohm}$$

$$1 \text{ ohm} \times 1.000 = 1.000 \text{ kilohm}$$

Per evitare questo tipo di errori, noi abbiamo pensato di riportare direttamente le formule:

$$\text{ohm} : 1.000 = \text{kilohm}$$

$$\text{kilohm} \times 1.000 = \text{ohm}$$

Con questo sistema possiamo subito **convertire** il **valore numerico conosciuto** di una resistenza definendolo poi tramite l'**unità** di misura o i suoi multipli e sottomultipli.

Portiamo un esempio: il principiante che desidera sapere a quanti **ohm** corrispondono **1,2 kilohm** con le nostre formule dovrà solo fare:

$$1,2 \times 1.000 = 1.200 \text{ ohm}$$

Se ad esempio volesse sapere a quanti **kilohm** corrispondono **47.000 ohm** dovrebbe eseguire solo

questa semplice operazione:

$$47.000 : 1.000 = 47 \text{ kilohm}$$

Invece ci è capitato molto spesso di vedere i principianti cadere nell'errore di considerare le **equivalenze** riportate sui libri di **testo** come formule da applicare ai numeri arrivando alla contraddizione di questi risultati:

$$1,2 \text{ kilohm} : 1.000 = 0,0012 \text{ ohm}$$
$$47.000 \text{ ohm} \times 1.000 = 47.000.000 \text{ kilohm}$$

Va da sé che quanto detto a proposito dei valori di resistenza vale anche per i valori di **capacità**, di **frequenza** e di tutte le altre unità di misura.

Sempre da parte dei **neoringegneri** viene un'altra lamentela al nostro modo di "rimaneggiare" e "rivedere" le formule.

Dopo aver tanto studiato, vorrebbero che noi pubblicassimo le formule esattamente come riportate in tutti i libri di testo, senza pensare che in questo modo metteremmo in difficoltà i principianti con incomprensibili formule matematiche.

Ci spieghiamo subito portando come esempio la formula (una delle meno complicate) per calcolare il valore di una **frequenza** conoscendo la **R** e la **C**.

$$F = \frac{1}{2\pi RC}$$

F è il valore della frequenza in **Hertz**
R è il valore della resistenza espressa in **ohm**
C il valore della capacità espressa in **Farad**
 π è il numero fisso **3,14**

Sebbene questa formula possa sembrare molto semplice, provate a chiedere ad un principiante che **frequenza** in **Hertz** si ottiene con una resistenza da **10.000 ohm** ed un condensatore da **15.000 picofarad**.

Constaterete anche voi, come abbiamo sperimentato noi, che un principiante si troverà in difficoltà già nella **conversione** da **picofarad** a **farad** ed ammesso che non sbaglia, dovrà fare i conti con questi numeri:

$$\frac{1}{2 \times 3,14 \times 10.000 \times 0,000.000.015} = 1.061 \text{ Hz}$$

Se dovesse sbagliarsi anche di un solo **0**, si ritroverebbe con una frequenza di valore errato.

Per evitare questo eventuale errore e soprattutto la fatica di un calcolo complicato, abbiamo semplifi-

cato questa formula in:

$$\text{Hertz} = 159.000 : (R \text{ kilohm} \times C \text{ nanoF})$$

Dopo avere convertito gli **ohm** in **kilohm** e i **picofarad** in **nanofarad** otterremo:

$$159.000 : (10 \times 15) = 1.060 \text{ Hz}$$

Molti vorranno sapere come abbiamo fatto a ricavare il numero fisso **159.000**.

E' presto detto. Questo numero è dato dalla prima parte della formula, e cioè:

$$1 : (2 \times 3,14) = 0,159235$$

Per ridurre il numero degli **0** abbiamo considerato dei multipli e dei sottomultipli delle unità di misura, abbiamo cioè convertito gli **ohm** in **kilohm** e i **picofarad** in **nanofarad**, quindi per mantenere i giusti valori nel calcolo, dobbiamo allo stesso modo moltiplicare il numero fisso, cioè **0,159235**, per **1.000.000** ottenendo così **159.235**.

Abbiamo poi arrotondato questo numero a **159.000** perché oltre ad essere più facile da ricordare, all'atto pratico i **235** sono ininfluenti.

La differenza che abbiamo ottenuto, **1.060 Hz** anziché **1.061 Hz**, è, infatti, veramente irrisoria, perché su **1.000 Hz** c'è la differenza di **1 Hz**.

Questa differenza è **insignificante**, perché occorre tenere presente che tutte le resistenze e in generale tutti i componenti utilizzati hanno una **toleranza** che si aggira su un **5%** in **più** o in **meno**. Pertanto, dopo aver montato il circuito, non otterremo né **1.061 Hz** e nemmeno **1.060 Hz**, ma una frequenza compresa tra i **1.010 Hz** ed i **1.110 Hz**.

SCHEMI ELETTRICI

Prima di presentarvi i circuiti che fanno uso degli amplificatori operazionali, è necessario premettere alcune notazioni circa i disegni che troverete in questa Lezione.

In tutti schemi che utilizzano **1** solo operazionale abbiamo riportato su ogni terminale il **numero** relativo allo zoccolo visibile in fig.160 a sinistra.

Negli schemi che utilizzano **2** operazionali abbiamo riportato su ogni terminale il **numero** relativo allo zoccolo visibile in fig.160 a destra.

Anche se in tutti gli schemi elettrici abbiamo riportato il simbolo dell'ingresso **non invertente +** in alto ed il simbolo dell'ingresso **invertente -** in basso, non prendete questa disposizione per una re-

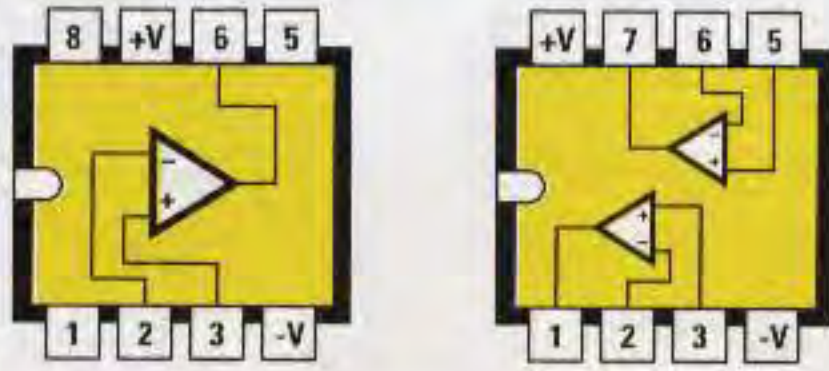


Fig.160 Connessioni degli operazionali viste da sopra. A sinistra abbiamo riportato il numero dei piedini per gli schemi che utilizzano 1 solo operazionale, a destra il numero dei piedini per gli schemi che utilizzano 2 operazionali.

gola da rispettare, perché, per rendere il disegno più chiaro ed immediato, in alcuni schemi elettrici potreste trovare gli ingressi disposti al contrario, cioè in **alto** l'ingresso **invertente** ed in **basso** l'ingresso **non invertente**.

Guardate ad esempio gli schemi elettrici visibili nelle figg.132 e 136 della Lezione precedente che hanno gli ingressi invertiti.

Nei circuiti che vengono alimentati con una tensione **duale** abbiamo preso come riferimento una tensione di **12+12 volt**, ma potrete ridurla fino a **9+9 volt** oppure aumentarla fino ad un massimo di **18+18 volt**.

Nei circuiti che vengono alimentati con una tensione **singola** abbiamo preso come riferimento una tensione di **15 volt**, ma potrete ridurla fino a **9 volt** oppure aumentarla fino ad un massimo di **30 volt**. In molte **formule** la capacità dei **condensatori** deve essere espressa in **nanofarad**, quindi se avete una capacità espressa in **picofarad** e la volete convertire in **nanofarad** dovete **dividerla** per **1.000**. Ad esempio, un condensatore da **82.000 picofarad** corrisponde a:

$$82.000 : 1.000 = 82 \text{ nanofarad}$$

Ovviamente per riconvertire un valore da **nanofarad** in **picofarad** dovete **moltiplicarlo** per **1.000**:

$$82 \times 1.000 = 82.000 \text{ picofarad}$$

Lo stesso dicasi per i valori delle resistenze che devono essere espressi in **kilohm**. Perciò se avete un valore espresso in **ohm** e lo volete convertire in **kilohm** dovete **dividerlo** per **1.000**. Ad esempio una resistenza da **2.200 ohm** corrisponde a:

$$2.200 : 1.000 = 2,2 \text{ kilohm}$$

Ovviamente per riconvertire un valore da **kilohm** in **ohm** dovete **moltiplicarlo** per **1.000**.

$$2,2 \times 1.000 = 22.000 \text{ ohm}$$

Dopo questa necessaria premessa possiamo passare alla descrizione dei nostri schemi elettrici.

PREAMPLIFICATORE BF che utilizza l'ingresso NON INVERTENTE

Nella fig.161 potete vedere lo schema di uno stadio preamplificatore alimentato con una tensione **duale** che utilizza l'ingresso **non invertente +**. Come già avete appreso dalla precedente Lezione, il **guadagno** di questo stadio si calcola utilizzando la formula:

$$\text{Guadagno} = (R3 : R2) + 1$$

Per la resistenza **R3** possiamo scegliere qualsiasi valore compreso tra **22.000 ohm** e **1 Megaohm**.

Scelto il valore ohmico di **R3** possiamo ricavare il valore di **R2** in funzione del **guadagno** che desideriamo ottenere utilizzando questa formula:

$$\text{Valore di } R2 = R3 : (\text{guadagno} - 1)$$

Ammesso di aver scelto per **R3** una resistenza da **120.000 ohm** e di voler amplificare il segnale di circa **10 volte**, per **R2** dovremo utilizzare una resistenza che abbia un valore di:

$$120.000 : (10 - 1) = 13.333 \text{ ohm}$$

Poiché questo valore non è **standard**, sceglieremo quello più prossimo, cioè **12.000** o **15.000 ohm**.

Se per **R2** sceglieremo un valore di **12.000 ohm** otterremo un **guadagno** di:

$$(120.000 : 12.000) + 1 = 11 \text{ volte}$$

Se per **R2** sceglieremo un valore di **15.000 ohm** otterremo un **guadagno** di:

$$(120.000 : 15.000) + 1 = 9 \text{ volte}$$

Il condensatore **C2** collegato in parallelo alla resistenza **R3** impedisce all'operazionale di amplificare frequenze **ultrasoniche** oltre i **30 kilohertz**, che il nostro orecchio **non** riuscirebbe mai ad udire.

La capacità in **picofarad** di questo condensatore si calcola con la formula:

$$C2 \text{ in pF} = 159.000 : (R3 \text{ kilohm} \times 30 \text{ KHz})$$

PREAMPLIFICATORE BF che utilizza l'ingresso NON INVERTENTE



$$\begin{aligned} \text{Guadagno} &= (R3 : R2) + 1 \\ R2 &= R3 : (\text{Guadagno} - 1) \\ R3 &= R2 \times (\text{Guadagno} + 1) \\ C2 \text{ pF} &= \frac{159.000}{R3 \text{ k}\Omega \times 30 \text{ kHz}} \end{aligned}$$

R1 = 100.000 ohm
C1 = 10 microF elettrolitico
C3-C4 = 100.000 pF ceramico

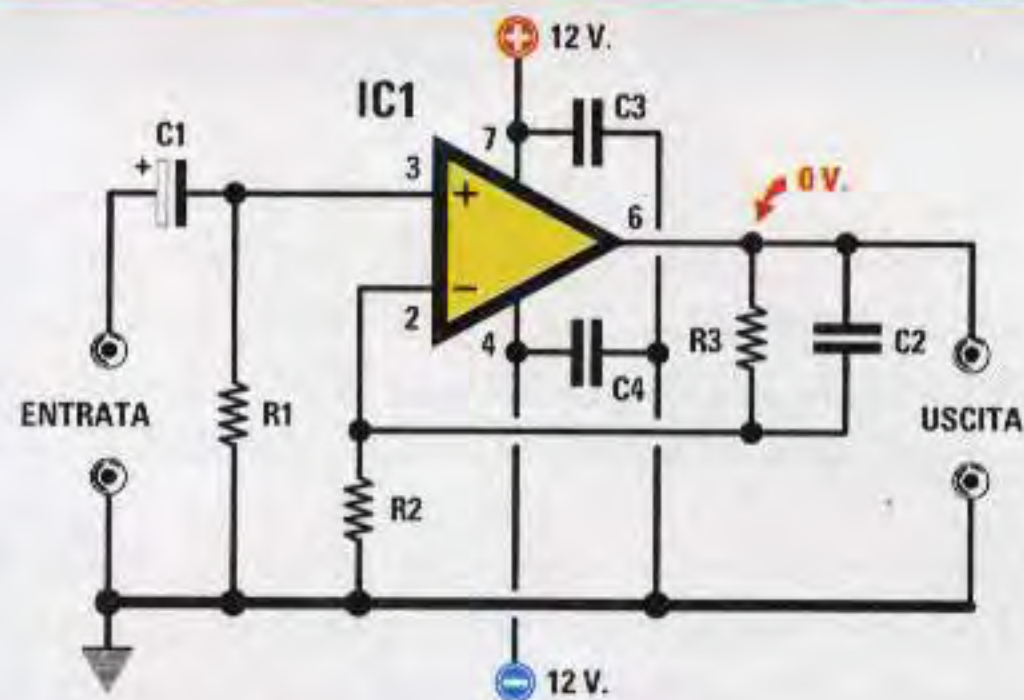


Fig.161 Schema elettrico del preamplificatore BF con ingresso NON INVERTENTE alimentato da una tensione DUALE.

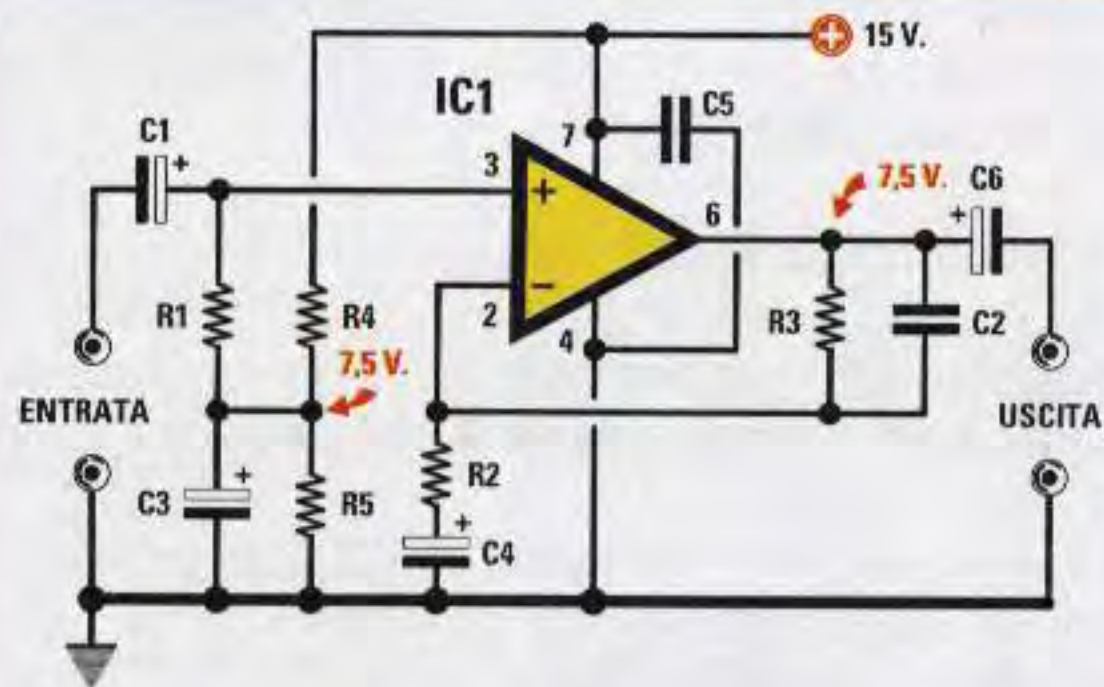


Fig.162 Schema elettrico del preamplificatore BF con ingresso NON INVERTENTE alimentato da una tensione SINGOLA.

$$\begin{aligned} \text{Guadagno} &= (R3 : R2) + 1 \\ R2 &= R3 : (\text{Guadagno} - 1) \\ R3 &= R2 \times (\text{Guadagno} + 1) \\ C2 \text{ pF} &= \frac{159.000}{R3 \text{ k}\Omega \times 30 \text{ kHz}} \\ C4 \text{ mF} &= 159 : (R2 \text{ k}\Omega \times 20 \text{ Hz}) \end{aligned}$$

R1 = 100.000 ohm
R4-R5 = 10.000 ohm
C1-C3 = 10 microF elettrolitico
C5 = 100.000 pF ceramico



Se, ad esempio, il valore della resistenza **R3** fosse di **120.000 ohm**, pari a **120 kilohm**, e sapendo che la massima frequenza che dobbiamo amplificare non deve superare i **30 KHz**, per **C2** dovremmo utilizzare un condensatore da:

$$159.000 : (120 \times 30) = 44 \text{ picofarad}$$

Poiché questo valore **non** è standard, potremmo usare **39** o **47 picofarad**.

Inoltre, per evitare che l'operazionale possa **autooscillare** o generare dei **disturbi** è indispensabile collegare sui due piedini di alimentazione un condensatore da **47.000 pF** oppure da **100.000 pF** (vedi **C3-C4**), con l'accortezza di collegare gli opposti terminali sulla più vicina pista di **massa**. In uno stadio alimentato da una tensione **duale** tra il **piedino d'uscita** e la **massa** ritroviamo una tensione di **0 volt**.

Nella fig.162 è visibile lo stesso stadio preamplificatore, ma alimentato con una tensione **singola**. Come potete notare, la resistenza d'ingresso **R1** non è più collegata a **massa**, ma ad un partitore resistivo composto da due resistenze di identico valore (vedi **R4-R5** da **10.000 ohm**), che **dimezzano** il valore della tensione di alimentazione. Per mantenere stabile questa tensione dovremo inserire tra la giunzione di **R4-R5** e la **massa** un condensatore elettrolitico che abbia una capacità compresa tra **10-47 microfarad** (vedi **C3**).

Anche se l'operazionale è alimentato con una tensione **singola**, in pratica è come se fosse alimentato con una tensione **duale dimezzata**. Avendo scelto una tensione di **15 volt**, è come se questo operazionale venisse alimentato da una tensione di **7,5+7,5 volt**, perché la **massa di riferimento** è riferita ai **7,5 volt** presenti sulla giunzione delle resistenze **R4-R5**.

Alimentando il circuito con una tensione singola e misurando la tensione tra il **piedino d'uscita** e la **vera massa** del circuito, ritroveremo una tensione **positiva** pari al valore presente sul partitore resistivo **R4-R5**, cioè **7,5 volt**.

Per evitare che questa **tensione** possa entrare sull'ingresso del successivo stadio preamplificatore dovremo applicare sull'uscita di questo stadio un condensatore elettrolitico (vedi **C6**), che provvederà a lasciar passare il solo segnale di **BF**.

Il condensatore elettrolitico **C4** e la resistenza **R2** collegati sul piedino **invertente** formano un filtro **passa-alto** che impedisce all'operazionale di amplificare eventuali tensioni **continue**, senza però attenuare le frequenze dei **super-bassi**.

La capacità in **microfarad** del condensatore **C4** si calcola prendendo come riferimento una frequenza **minima** di **20 Hertz**:

$$\mathbf{C4\ microfarad = 159 : (R2\ kilohm \times 20\ Hertz)}$$

AmMESSO che la resistenza **R2** sia di **12.000 ohm**, pari a **12 kilohm**, per **C4** dovremo utilizzare un condensatore elettrolitico da:

$$\mathbf{159 : (12 \times 20) = 0,66\ microfarad}$$

Poiché questo valore **non** è standard, usiamo una capacità **maggiore**, vale a dire **1 microfarad**.

Per conoscere qual è la frequenza **minima** che si riesce ad amplificare senza nessuna attenuazione possiamo usare la formula:

$$\mathbf{Hertz = 159 : (R2\ kilohm \times C4\ microfarad)}$$

Nel nostro caso otterremo:

$$\mathbf{159 : (12 \times 1) = 13,25\ Hertz}$$

Anche per lo schema di fig.162 il **guadagno** si calcola con la formula:

$$\mathbf{Guadagno = (R3 : R2) + 1}$$

Per calcolare la capacità del condensatore **C2** applicato in parallelo alla resistenza **R3**, necessario ad impedire che l'operazione amplifichi le frequenze **ultrasoniche**, useremo la formula :

$$\mathbf{C2\ in\ pF = 159.000 : (R3\ kilohm \times 30\ KHz)}$$

Per evitare che l'operazionale possa **autooscillare** o generare **disturbi** dovremo collegare vicinissimo al piedino di alimentazione **positivo** ed al piedino collegato a **massa** un condensatore ceramico o poliestere da **47.000** o **100.000 pF** (vedi **C5**).

PREAMPLIFICATORE BF che utilizza l'ingresso INVERTENTE

Nella fig.163 possiamo osservare lo schema di uno stadio preamplificatore alimentato con una tensione **duale** che utilizza l'ingresso **invertente** -. Il **guadagno** di questo stadio si calcola con la seguente formula:

$$\mathbf{Guadagno = R2 : R1}$$

Poiché il valore di **R2** non è critico, basta infatti scegliere un valore compreso tra **22.000 ohm** ed **1 Megaohm**, possiamo calcolare il valore di **R1** in funzione del **guadagno** che desideriamo ottenere, utilizzando questa semplice formula:

$$\mathbf{Valore\ di\ R1 = R2 : guadagno}$$

AmMESSO di aver scelto per **R2** una resistenza da **82.000 ohm** e di voler amplificare il segnale di circa **12 volte**, per **R1** dovremo utilizzare una resistenza del valore di:

$$\mathbf{82.0000 : 12 = 6.833\ ohm}$$

Poiché questo valore **non** è standard, potremo utilizzare una resistenza da **6.800 ohm**.

La capacità del condensatore **C2** può essere calcolata usando sempre la formula:

$$\mathbf{C2\ in\ pF = 159.000 : (R2\ kilohm \times 30\ KHz)}$$

Quindi dopo aver convertito gli **82.000 ohm** in **kilohm** possiamo calcolare il valore di **C2**:

$$\mathbf{159.000 : (82 \times 30) = 64\ picofarad}$$

Poiché questo **non** è un valore standard, potremo usare **56** o **68 picofarad**.

Per conoscere quale **frequenza** massima possiamo amplificare senza **nessuna** attenuazione utilizzando un condensatore da **56 pF** oppure da **68 pF** useremo questa formula:

$$\mathbf{KHz = 159.000 : (R2\ kilohm \times C2\ pF)}$$

Con una capacità di **56 pF** possiamo amplificare un segnale BF fino al **limite massimo** di:

$$\mathbf{159.000 : (82 \times 56) = 34,6\ KHz}$$

Con una capacità di **68 pF** possiamo amplificare un segnale BF fino al **limite massimo** di:

$$\mathbf{159.000 : (82 \times 68) = 28,5\ KHz}$$

PREAMPLIFICATORE BF che utilizza l'ingresso INVERTENTE



$$\begin{aligned} \text{Guadagno} &= R2 : R1 \\ R1 &= R2 : \text{Guadagno} \\ R2 &= R1 \times \text{Guadagno} \\ C2 \text{ pF} &= \frac{159.000}{R2 \text{ k}\Omega \times 30 \text{ kHz}} \end{aligned}$$

C1 = 10 microF elettrolitico
C3-C4 = 100.000 pF ceramico

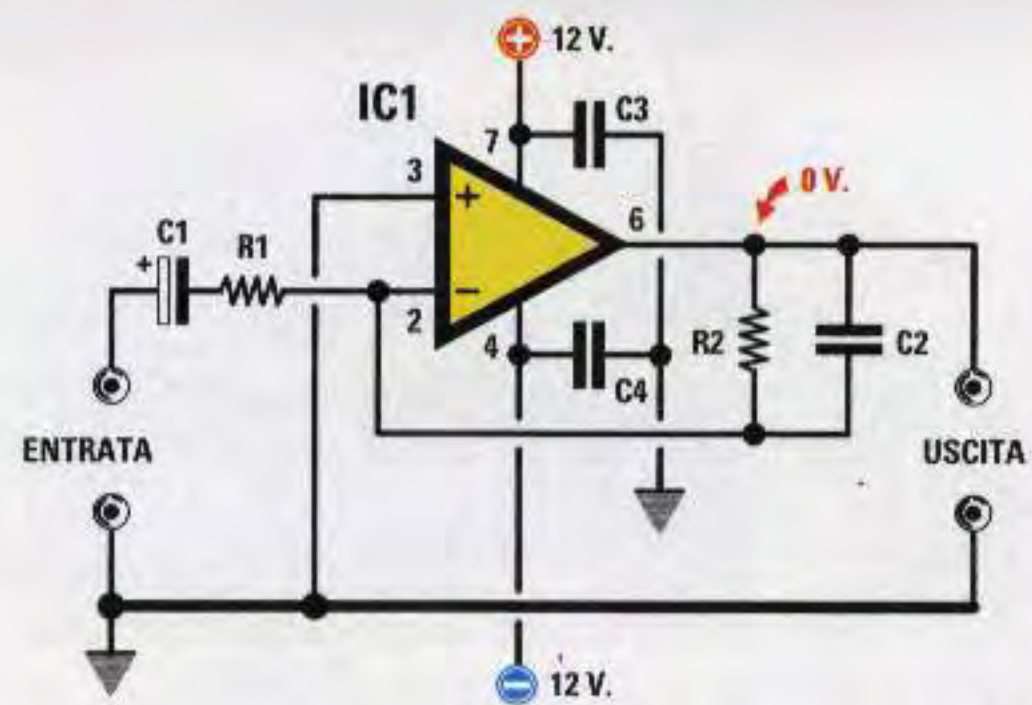


Fig.163 Schema elettrico del preamplificatore BF con ingresso INVERTENTE alimentato da una tensione DUALE.

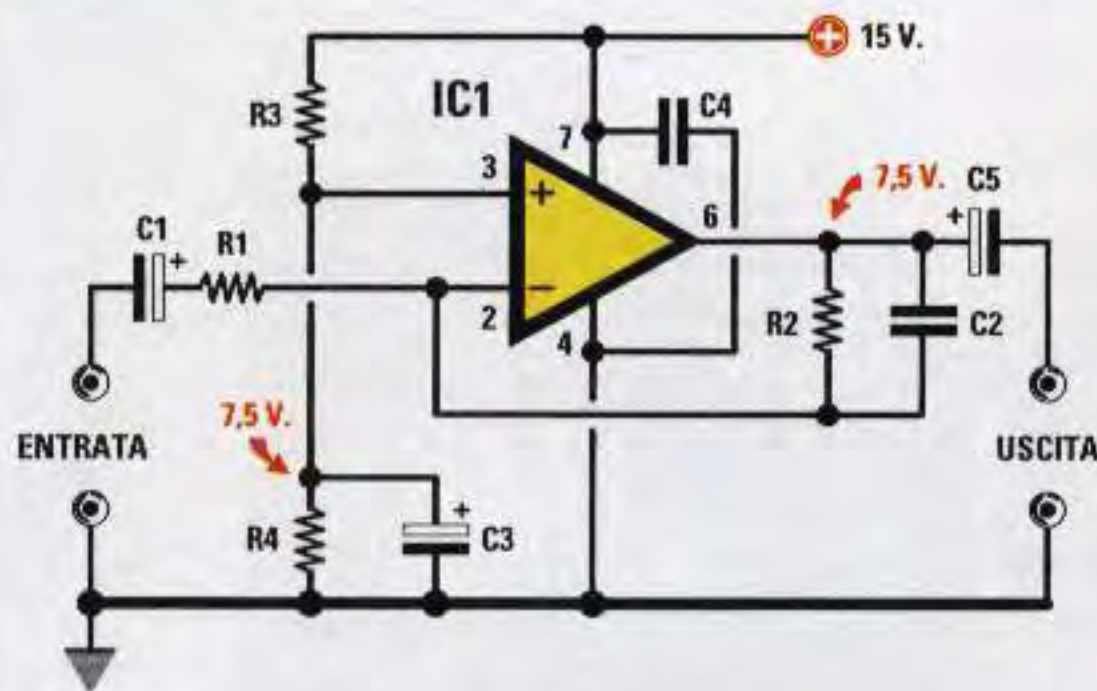


Fig.164 Schema elettrico del preamplificatore BF con ingresso INVERTENTE alimentato da una tensione SINGOLA.

$$\begin{aligned} \text{Guadagno} &= R2 : R1 \\ R1 &= R2 : \text{Guadagno} \\ R2 &= R1 \times \text{Guadagno} \\ C2 \text{ pF} &= \frac{159.000}{R2 \text{ k}\Omega \times 30 \text{ kHz}} \end{aligned}$$

R3-R4 = 10.000 ohm
C1-C3-C5 = 10 microF elettrolitico
C4 = 100.000 pF ceramico

Alimentando questo stadio con una tensione **duale** tra il piedino d'**uscita** e la **massa** ritroviamo una tensione di **0 volt**.

In fig.164 riportiamo lo stesso stadio preamplificatore, ma alimentato con una tensione **singola**. Come potete notare, il piedino d'ingresso + non risulta più collegato a **massa** come visibile in fig.163, ma al partitore resistivo composto da due resistenze di identico valore (vedi **R3-R4** da **10.000 ohm**) che ci serviranno per **dimezzare** il valore della tensione di alimentazione.

Per mantenere stabile questa tensione dovremo inserire tra la giunzione di **R4-R5** e la **massa** un condensatore elettrolitico che abbia una capacità compresa tra **10-47 microfarad** (vedi **C3**). Anche se l'operazionale risulta alimentato con una tensione **singola**, in pratica è come se fosse alimentato con una tensione **duale** dimezzata.

Alimentando il circuito con una tensione singola, tra il piedino d'**uscita** e la **massa** ritroviamo una tensione **positiva** pari al valore presente sul partitore resistivo **R3-R4**, cioè **7,5 volt**.

Per evitare che questa **tensione** possa entrare sull'ingresso dello stadio successivo dovremo applicare sull'**uscita** un condensatore elettrolitico (vedi **C5**) che provvederà a lasciar passare il solo segnale di **BF** e non la tensione continua.

Anche per questo schema il **guadagno** si calcola con la formula:

$$\text{Guadagno} = R2 : R1$$

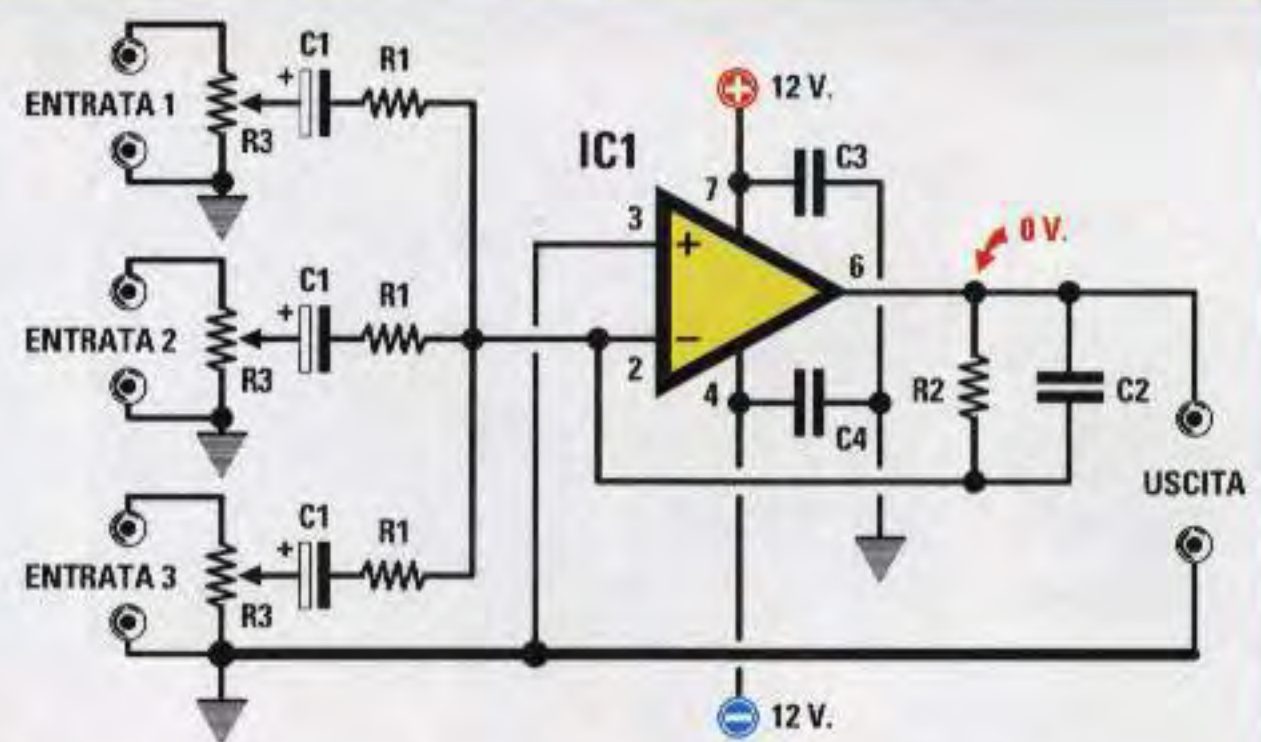
La capacità del condensatore **C2**, collegato in parallelo alla resistenza **R2**, si calcola con stessa formula usata per la tensione duale:

$$C2 \text{ in pF} = 159.000 : (R2 \text{ kilohm} \times 30 \text{ KHz})$$

MISCELATORE per SEGNALI di BASSA FREQUENZA

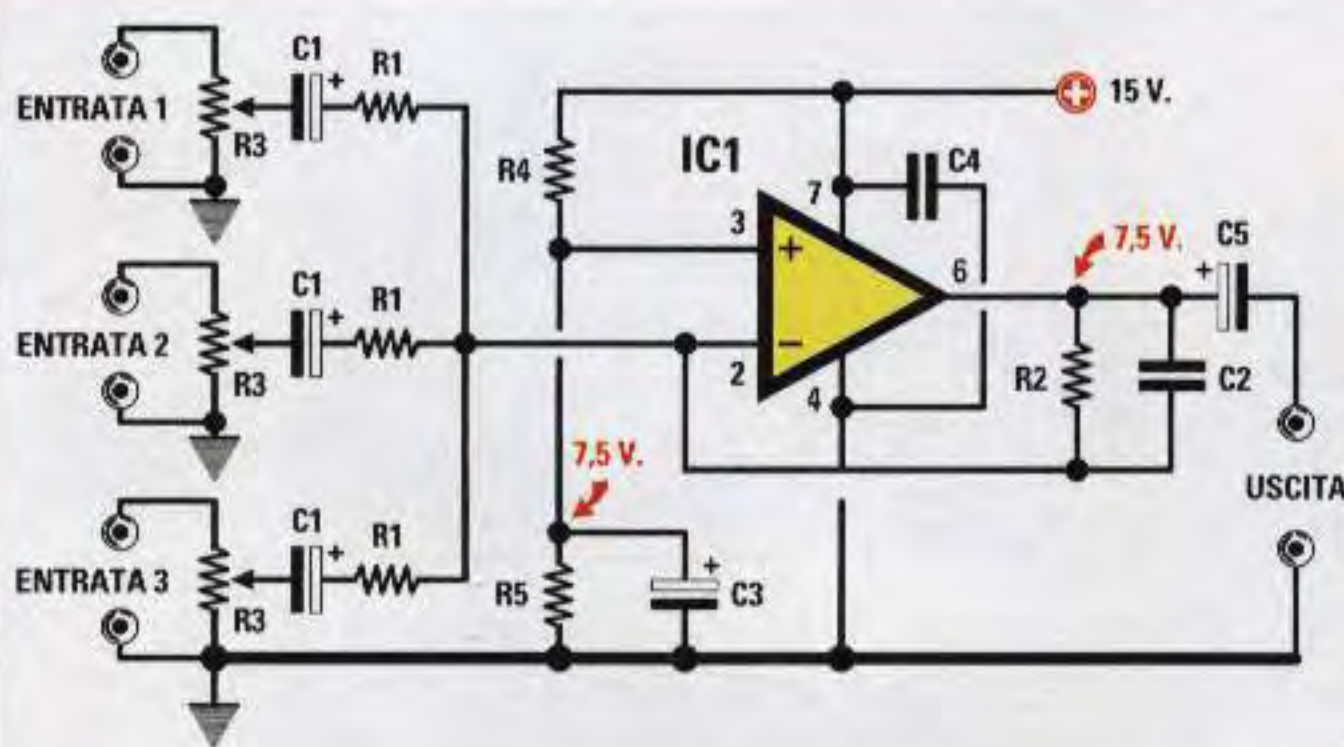


$$\begin{aligned} \text{Guadagno} &= R2 : R1 \\ R1 &= R2 : \text{Guadagno} \\ R2 &= R1 \times \text{Guadagno} \\ C2 \text{ pF} &= \frac{159.000}{R2 \text{ k}\Omega \times 30 \text{ kHz}} \end{aligned}$$



R3 = 10.000 ohm pot. log. C1 = 10 microF elettrolitici C3-C4 = 100.000 pF ceramico

Fig.165 Schema elettrico di un Mixer BF alimentato da una tensione DUALE. In questo circuito i terminali + dei condensatori C1 vanno rivolti verso i potenziometri R3.



R3 = 10.000 ohm pot. log.
R4-R5 = 10.000 ohm

C1-C3-C5 = 10 microfarad elettrolitici
C4 = 100.000 pF ceramico o poliestere

Fig.166 Schema elettrico di un Mixer BF alimentato da una tensione SINGOLA. In questo circuito i terminali + dei condensatori C1 vanno rivolti verso le resistenze R1.

$$\begin{aligned} \text{Guadagno} &= R2 : R1 \\ R1 &= R2 : \text{Guadagno} \\ R2 &= R1 \times \text{Guadagno} \\ C2 \text{ pF} &= \frac{159.000}{R2 \text{ k}\Omega \times 30 \text{ kHz}} \end{aligned}$$



MISCELATORE di SEGNALI BF

Uno stadio **miscelatore** si usa quando si presenta la necessità di dover miscelare due o più segnali **BF** provenienti da sorgenti diverse, ad esempio il segnale di un **microfono** con quello prelevato da un **giradischi** o da una **musicassetta** ecc.

Nella fig.165 si può vedere lo schema di uno stadio **miscelatore** alimentato con una tensione **duale** che utilizza l'ingresso **invertente** -.

Per determinarne il **guadagno** usiamo la formula:

$$\text{Guadagno} = R2 : R1$$

Il valore delle resistenze **R1** deve risultare almeno **10 volte** maggiore del valore dei potenziometri **R3**, pertanto se questi hanno un valore di **1.000 ohm** potremo scegliere per **R1** dei valori dai **10.000 ohm** in su.

Scelto il valore di **R1** possiamo calcolare il valore della resistenza **R2** in funzione del **guadagno** utilizzando questa semplice formula:

$$\text{Valore di } R2 = R1 \times \text{guadagno}$$

Quindi se abbiamo scelto per le tre **R1** un valore di **22.000 ohm** e vogliamo che il nostro **mixer** abbia un guadagno di circa **4 volte**, dovremo usare

per **R2** una resistenza da:

$$2.000 \times 4 = 88.000 \text{ ohm}$$

Poiché questo valore **non** è standard, potremo tranquillamente usare **82.000 ohm** perché il **guadagno** non cambierà di molto:

$$82.000 : 22.000 = 3,72 \text{ volte}$$

I potenziometri **R3**, collegati sulle Entrate, ci serviranno per dosare l'ampiezza dei segnali applicati sugli ingressi, nel caso in cui si voglia amplificare maggiormente il segnale del **microfono** rispetto a quello del **giradischi** o viceversa.

Anche nei **mixer** è consigliabile collegare in parallelo alla resistenza **R2** un piccolo condensatore (vedi **C2**) per limitare la **banda passante** onde evitare di amplificare frequenze **ultrasoniche** che l'orecchio umano non potrebbe mai percepire.

La formula per calcolare la capacità in **picofarad** di **C2** è quella che già conosciamo, cioè:

$$C2 \text{ in pF} = 159.000 : (R2 \text{ kilohm} \times 30 \text{ KHz})$$

Quindi con una **R2** da **100.000 ohm**, pari a **100 kilohm**, il valore di **C2** sarà di:

$$159.000 : (100 \times 30) = 53 \text{ picofarad}$$

Poiché questo valore **non** è standard, potremo usare **56 picofarad** o anche **47 picofarad**.

Alimentando questo stadio con una tensione **duale** tra il **pedino d'uscita** e la **massa** ritroviamo, in **assenza** di segnale, una tensione di **0 volt**.

Nella fig.166 riportiamo lo schema elettrico di un **mixer** alimentato con una tensione **singola**.

Come potete notare, il pedino **non invertente** + non è collegato a **massa** come visibile in fig.165, ma al partitore resistivo composto da due resistenze di identico valore (vedi **R4-R5** da **10.000 ohm**).

Anche se l'operazionale risulta alimentato con una tensione **singola** di **15 volt**, in pratica è come se fosse alimentato con una tensione **duale** di **7,5+7,5 volt**, perché la **massa di riferimento** si trova sulla giunzione delle due resistenze **R4-R5**.

Alimentando il circuito con una tensione singola, tra il pedino d'**uscita** e la **massa** ritroviamo una tensione **positiva** pari al valore presente sul partitore resistivo **R4-R5**, cioè **7,5 volt**.

Per evitare che questa **tensione** possa entrare sull'ingresso dello stadio, è indispensabile inserire

sull'uscita un condensatore elettrolitico (vedi **C5**) che provvederà a lasciar passare il solo segnale di **BF** e non la tensione **continua**.

Anche per questo schema il **guadagno** si calcola con la formula:

$$\text{Guadagno} = R2 : R1$$

AMPLIFICATORE DIFFERENZIALE

L'amplificatore **differenziale** viene utilizzato quando occorre rilevare la **differenza** che esiste tra due tensioni che applicheremo sui due ingressi.

Tanto per portare un esempio, se sui due ingressi **+/-** dell'operazionale vengono applicate due **identiche** tensioni, non importa di che valore, sull'uscita ritroveremo una tensione di **0 volt**.

Quindi se sull'uscita dell'operazionale colleghiamo un **voltmetro** con **0 centrale** e poi su entrambi gli ingressi **+/-** applichiamo **2-5-9-12 volt**, noteremo che la lancetta dello strumento rimarrà sempre immobile sul **centro scala** (vedi fig.167).

Se **una** di queste due tensioni dovesse diventare **più** o **meno** positiva rispetto all'altra, la lancetta devierà verso **sinistra** o verso **destra**.

Ad esempio, se sull'ingresso **non invertente** giunge una tensione positiva di **5,0 volt** e sull'ingresso **invertente** una tensione positiva di **4,9 volt**, l'ingresso **non invertente** risulterà più **positivo** rispetto all'opposto ingresso **invertente** di:

$$5,0 - 4,9 = 0,1 \text{ volt}$$

In questa condizione la lancetta dello strumento devierà verso **destra** (vedi fig.168), perché sull'uscita ritroviamo una tensione **positiva** pari alla differenza tra le due tensioni moltiplicata per il **guadagno** dello stadio.

Supponendo che la resistenza **R2** sia di **100.000 ohm** e la resistenza **R1** di **10.000 ohm**, otterremo un **guadagno** di:

$$\text{Guadagno} = R2 : R1$$

$$100.000 : 10.000 = 10 \text{ volte}$$

In questo caso lo strumentino ci indicherà un valore di tensione **positiva** di:

$$(5,0 - 4,9) \times 10 = 1 \text{ volt}$$

Se sull'ingresso **non invertente** giungesse una tensione positiva di **5,0 volt** e sull'ingresso **inver-**

AMPLIFICATORI DIFFERENZIALI

Fig.167 Applicando sui due ingressi di un differenziale due identiche tensioni, non importa di quale valore, sull'uscita ritroviamo sempre una tensione di 0 volt. Sui piedini di alimentazione dovremo sempre collegare due condensatori ceramici o poliestere da 100.000 pF (vedi C4-C5).

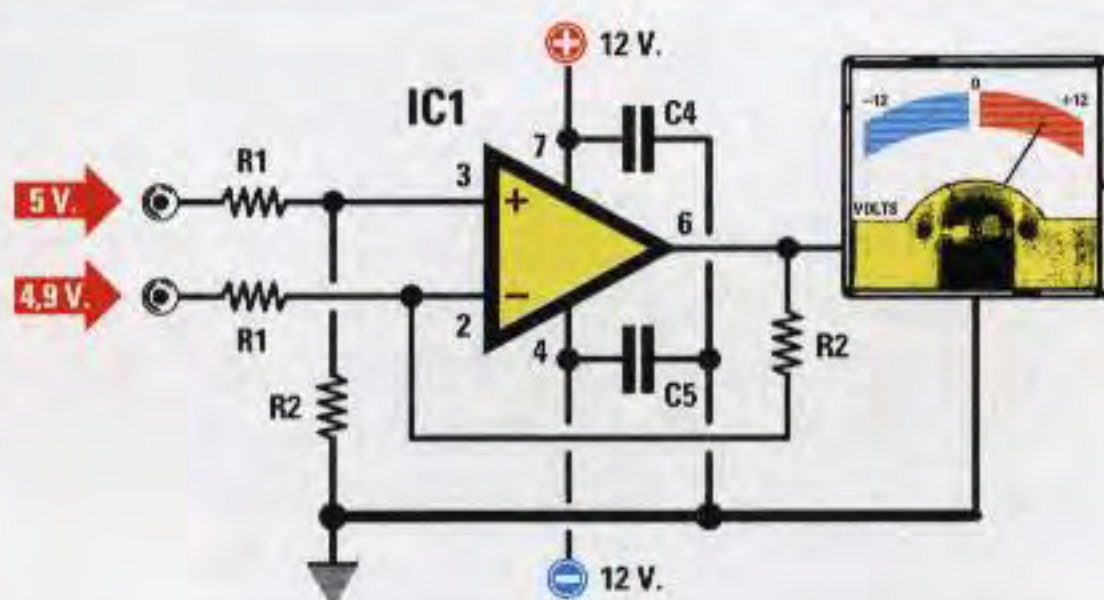
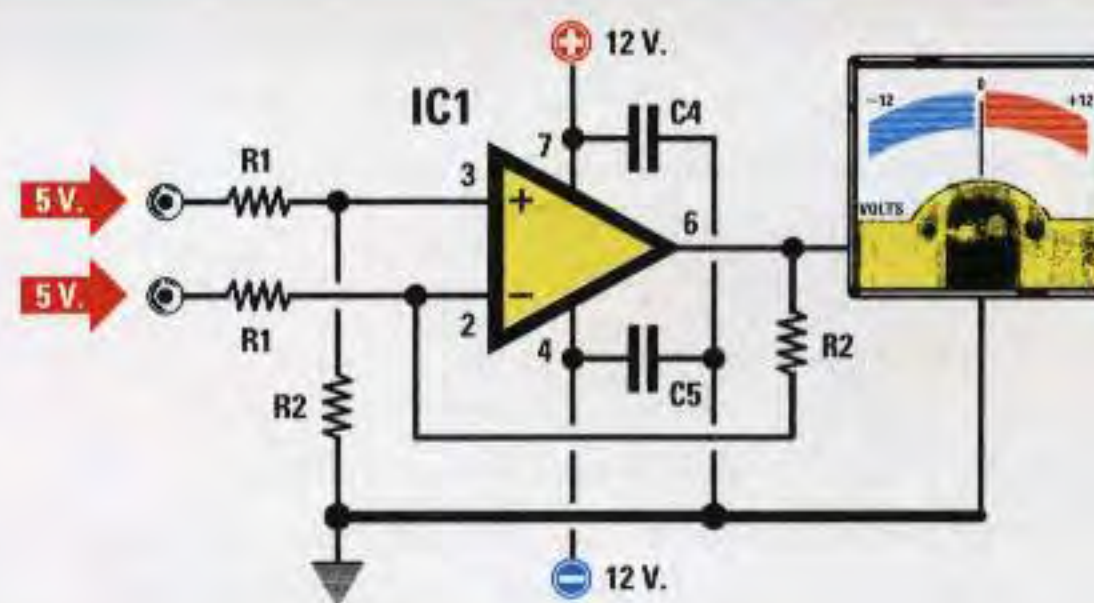
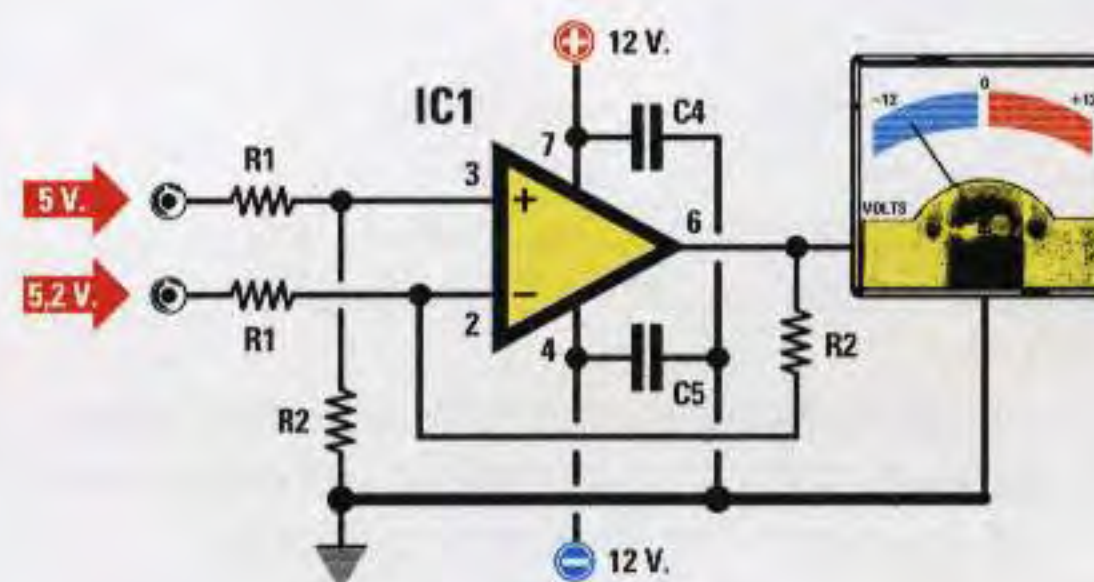


Fig.168 Se sull'ingresso INVERTENTE entra una tensione positiva minore di quella che entra sull'ingresso NON INVERTENTE, sul piedino d'uscita ritroveremo una tensione Positiva rispetto alla massa. Guadagno = $R2 : R1$

Fig.169 Se sull'ingresso INVERTENTE entra una tensione positiva maggiore di quella che entra sull'ingresso NON INVERTENTE, sul piedino d'uscita ritroveremo una tensione Negativa rispetto alla massa. Guadagno = $R2 : R1$



tente una tensione positiva di 5,2 volt, questo ultimo ingresso risulterebbe più **positivo** rispetto all'opposto ingresso **non invertente** di:

$$5,0 - 5,2 = 0,2 \text{ volt}$$

In questa condizione la lancetta dello strumento devierebbe verso **sinistra** (vedi fig.169), perché sull'uscita ritroveremmo una tensione **negativa** pari alla differenza tra le due tensioni moltiplicata per il **guadagno**. In altre parole otterremmo una tensione **negativa** di:

$$(5,2 - 5,0) \times 10 = 2 \text{ volt negativi}$$

In campo industriale gli amplificatori **differenziali** vengono normalmente utilizzati per rilevare la dif-

ferenza di due **temperature** applicando sugli ingressi due resistenze **NTC** oppure la differenza tra due sorgenti **luminose** applicando sugli ingressi due **fotoresistenze**.

In un circuito **differenziale** è molto importante che il valore delle due resistenze **R1** e anche delle due resistenze **R2** risulti **identico**, perché è sufficiente una piccola **tolleranza** per far deviare la lancetta dello strumento verso destra o sinistra.

Per controllare se le resistenze hanno **identico** valore potremo collegare **insieme** i due ingressi e poi applicare su questi una tensione qualsiasi prelevata da una pila.

Se le resistenze risultano di **identico** valore, la lancetta rimarrà **immobile** sullo 0.

COMPARATORI di TENSIONI

I **comparatori** di tensioni vengono normalmente utilizzati per ottenere in uscita una **condizione logica 0** quando la tensione applicata sull'ingresso **invertente** è maggiore di quella dell'ingresso **non invertente** ed una **condizione logica 1** quando la tensione sull'ingresso **invertente** è minore di quella applicata sull'ingresso **non invertente**.

Tenete comunque presente che usando degli operazionali tipo **TL.082 - uA.741** o altri equivalenti il **livello logico 0** corrisponde a una tensione **positiva** che si aggira sui **1-1,5 volt**.

Solo usando degli operazionali tipo **LM.358 - LM.324 - CA.3130 - TS.27M2CN**, il **livello logico 0** corrisponde a una tensione di **0 volt**.

Nelle figg.170-171 riportiamo gli schemi di un comparatore per tensioni **continue**.

Se regoliamo il trimmer **R1** in modo da applicare sull'ingresso **non invertente** una tensione **positiva** di **4 volt** e sull'ingresso **invertente** applichiamo una tensione positiva **maggiore**, ad esempio **4,5 volt**, sull'uscita dell'operazionale ritroveremo un **livello logico 0** (vedi fig.170).

Se sull'ingresso **invertente** applichiamo una tensione positiva **minore**, ad esempio **3,5 volt**, l'uscita dell'operazionale si porterà subito sul **livello logico 1** (vedi fig.171).

Se volessimo ottenere una condizione logica opposta potremo utilizzare lo schema in fig.172.

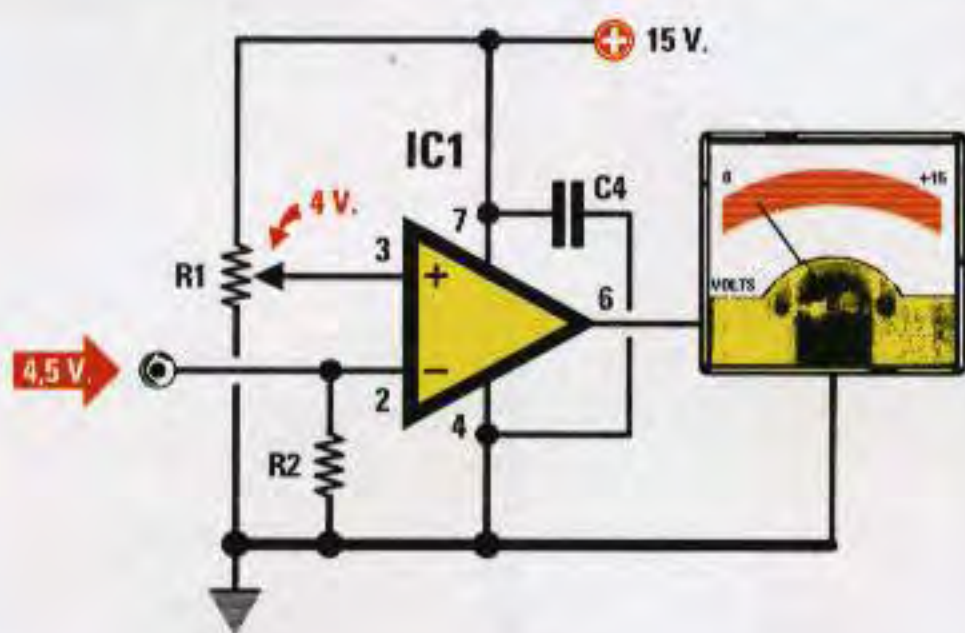


Fig.170 Se sull'ingresso **INVERTENTE** è presente una tensione positiva maggiore di quella presente sull'ingresso **NON INVERTENTE**, sul piedino d'uscita ritroveremo una tensione di **0 Volt**.

R1 = 10.000 ohm trimmer
R2 = 10.000 ohm

Fig.171 Se sull'ingresso **INVERTENTE** è presente una tensione positiva minore di quella presente sull'ingresso **NON INVERTENTE**, sul piedino d'uscita ritroveremo una tensione **Positiva**.

R1 = 10.000 ohm trimmer
R2 = 10.000 ohm

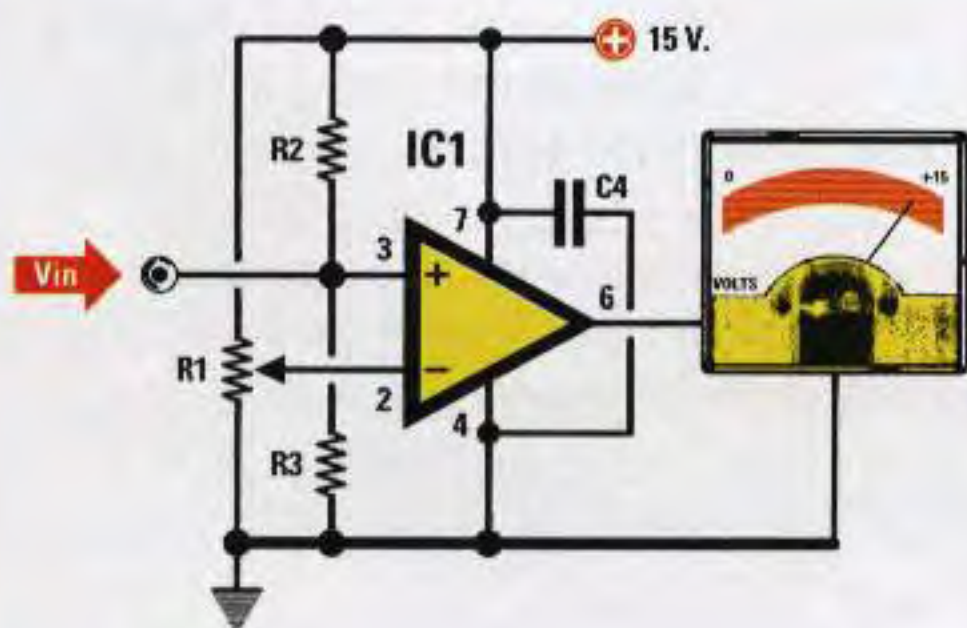
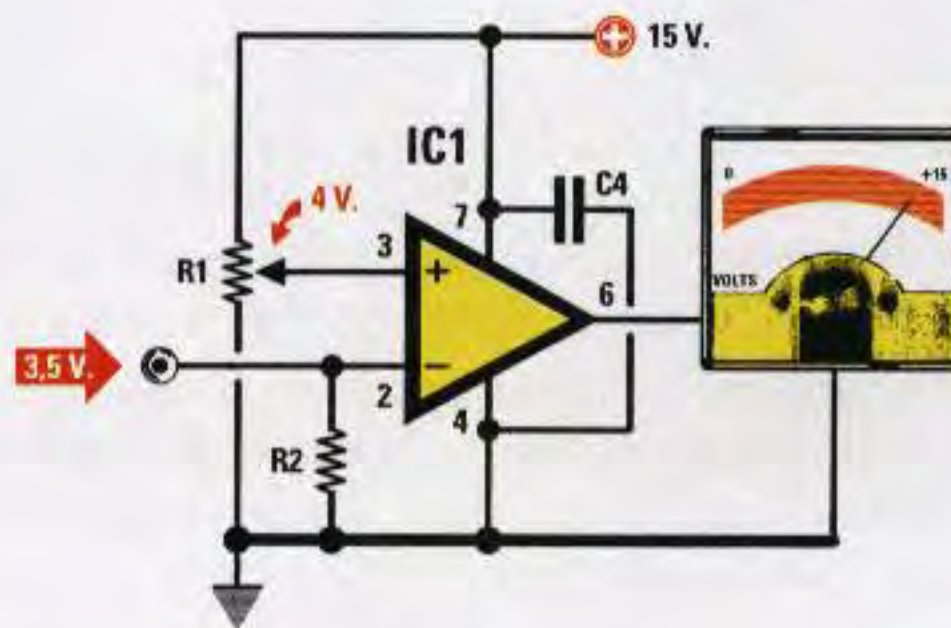


Fig.172 Se vogliamo ottenere una condizione logica opposta a quella riportata nelle figg.170-171, basta collegare il piedino **INVERTENTE** sul trimmer **R1** ed entrare con la tensione sull'ingresso **NON INVERTENTE**. Per le resistenze **R2-R3** potremo usare un valore di **10.000 ohm**.

COMPARATORI a FINESTRA

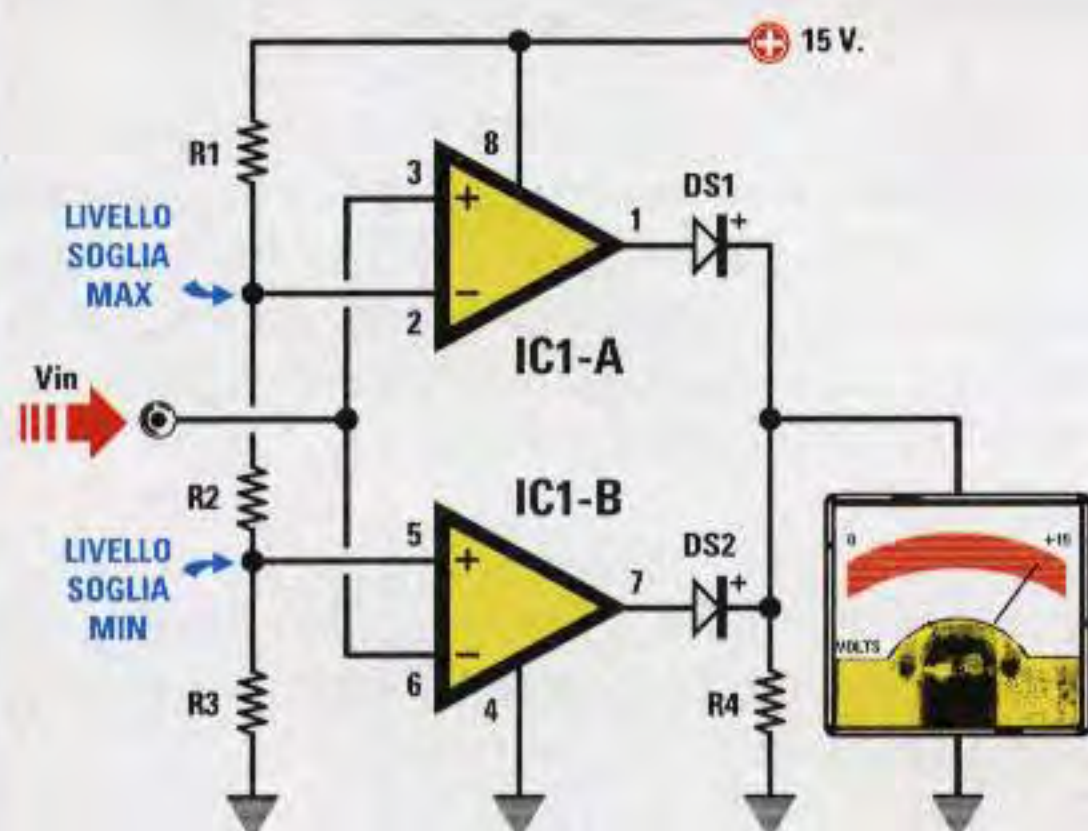


Fig.173 I comparatori a finestra vengono utilizzati per mantenere il piedino d'uscita a livello logico 0 fino a quando la tensione applicata sull'ingresso rimane dentro il livello di soglia minima e massima. Se si scende sotto il valore di soglia minima o si sale oltre il valore di soglia massima, l'uscita si porterà a livello logico 1.

DS1-DS2 = diodi al silicio
R4 = resistenza da 10 kilohm

$$R1 \text{ k}\Omega = (V_{cc} - V_{max}) : 0,15$$

$$R3 \text{ k}\Omega = V_{min} : 0,15$$

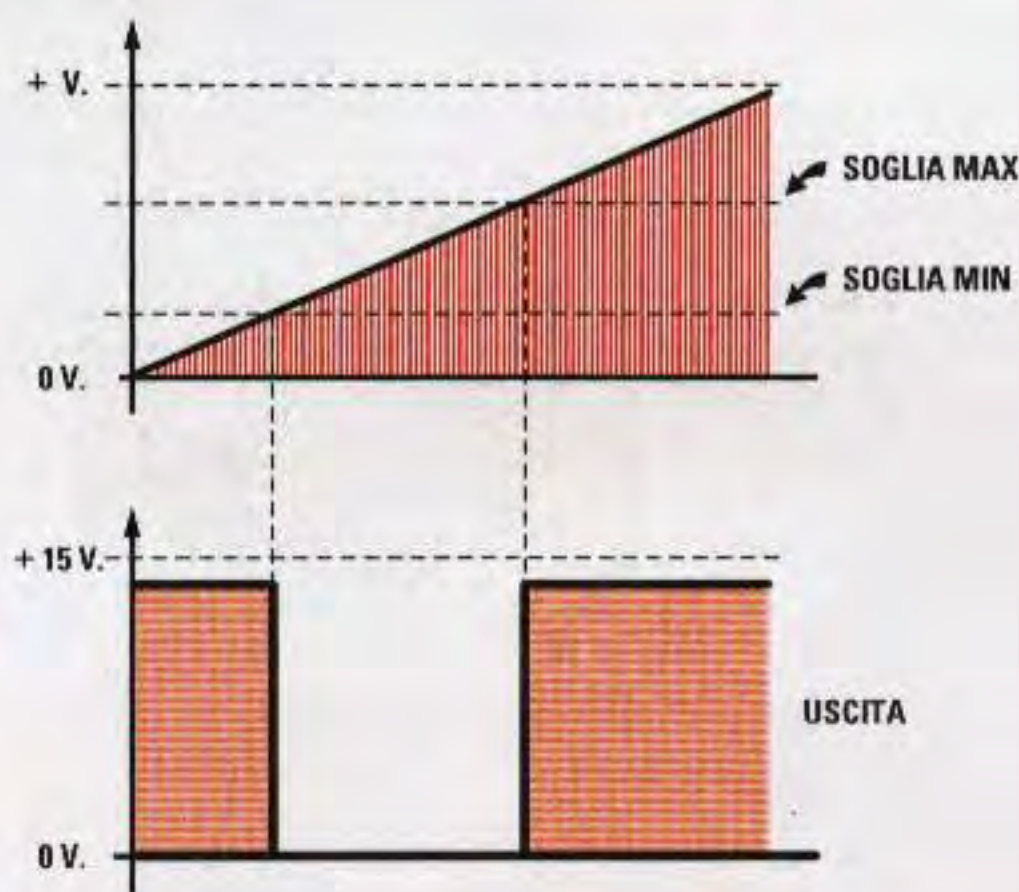
$$R2 \text{ k}\Omega = (V_{max} - V_{min}) : 0,15$$

$$V_{min} = \frac{R3}{R1+R2+R3} \times V_{cc}$$

$$V_{max} = \frac{R2+R3}{R1+R2+R3} \times V_{cc}$$



Nota: i valori di R1-R2-R3 sono in kilohm



Utilizzando due amplificatori operazionali alimentati con una tensione **singola** possiamo realizzare dei **comparatori a finestra** che ci consentono di scegliere a nostro piacimento i valori di **soglia minima** e **massima** entro i quali vogliamo che l'operazionale interagisca.

In altre parole fino a quando la tensione applicata sull'ingresso rimane dentro il valore di **soglia minimo** e **massima** sul piedino d'uscita ritroveremo un **livello logico 0** (vedi fig.173).

Appena scenderemo al di sotto della **soglia minima** o supereremo il valore di **soglia massima**, il piedino d'uscita si porterà a **livello logico 1**.

Per calcolare il valore in **volt** della soglia **minima** e della soglia **massima**, tutti consigliano di usare queste due formule:

$$\text{volt min} = [R3 : (R1 + R2 + R3)] \times V_{cc}$$

$$\text{volt max} = [(R2 + R3) : (R1 + R2 + R3)] \times V_{cc}$$

Queste formule possono essere utilizzate solo se si conoscono già i valori di **R1-R2-R3**. Ad un principiante risulta invece più vantaggioso calcolare il valore di queste tre **resistenze** stabilendo i **volt** che si vogliono assegnare alla soglia **massima** e a quella **minima**.

Per ricavare il valore delle tre resistenze espresso in **kilohm** usiamo queste formule:

$$R1 \text{ in kilohm} = (V_{cc} - \text{volt soglia max}) : 0,15$$

$$R3 \text{ in kilohm} = \text{volt soglia min} : 0,15$$

$$R2 \text{ in kilohm} = (\text{volt max} - \text{volt min}) : 0,15$$

Vcc = **volt** della tensione di alimentazione.
0,15 = **corrente** in **milliamper** da far scorrere nelle tre resistenze collegate in **serie**.

ESEMPIO di CALCOLO

Vogliamo realizzare un **comparatore a finestra** alimentato con una tensione **Vcc** di **12 volt** che com-

muti l'uscita sul **livello logico 0** quando la tensione sull'ingresso supera i **4 volt** e la riporti sul **livello logico 1** quando la tensione sull'ingresso supera i **6 volt**.

Soluzione = come prima operazione calcoliamo il valore della resistenza **R1** partendo dal valore della **soglia massima** fissato a **6 volt**:

$$(12 - 6) : 0,15 = 40 \text{ kilohm}$$

Come seconda operazione calcoliamo il valore della resistenza **R3** utilizzando il valore della **soglia minima** fissato a **4 volt**:

$$4 : 0,15 = 26,66 \text{ kilohm}$$

Come terza operazione calcoliamo il valore della resistenza **R2** conoscendo il valore della **soglia massima** e quello della **soglia minima**:

$$(6 - 4) : 0,15 = 13,33 \text{ kilohm}$$

In teoria dovremmo usare questi tre valori:

R1 = 40 kilohm pari a **40.000 ohm**

R2 = 13,33 kilohm pari a **13.330 ohm**

R3 = 26,66 kilohm pari a **26.660 ohm**

e poiché **non** sono valori **standard** useremo:

R1 = 39 kilohm pari a **39.000 ohm**

R2 = 12 kilohm pari a **12.000 ohm**

R3 = 27 kilohm pari a **27.000 ohm**

Conoscendo il valore di queste tre resistenze possiamo controllare i **volt** della **soglia minima** tramite la formula:

$$\text{volt min} = [R3 : (R1 + R2 + R3)] \times V_{cc}$$

$$[27 : (39 + 12 + 27)] \times 12 = 4,15 \text{ volt minima}$$

Dopodiché possiamo controllare i **volt** della **soglia massima** tramite la formula:

$$\text{volt max} = [(R2 + R3) : (R1 + R2 + R3)] \times V_{cc}$$

$$[(12 + 27) : (39 + 12 + 27)] \times 12 = 6 \text{ volt massima}$$

Come potete notare, usando questi valori **standard** risulta variato il solo livello della **soglia minima** che dai **4 volt** richiesti è salito a soli **4,15 volt**.

Questo comparatore può essere alimentato con una tensione **duale** oppure **singola**.

VARIANTE al COMPARATORE a FINESTRA

Se rispetto alla fig.173 rivolgiamo il **catodo** dei due diodi **DS1-DS2** verso l'uscita dei due operazionali, poi colleghiamo la resistenza **R4** sul positivo di alimentazione ed infine colleghiamo la resistenza **R1** sul piedino **non invertente** di **IC1/A** e la resistenza **R3** sul piedino **invertente** di **IC1/B** (vedi fig.174), otteniamo la condizioni **inversa**.

Quindi fino a quando la tensione che applicheremo sull'ingresso rimane dentro i valori di **soglia minimo** e **massima** sul piedino d'uscita ritroveremo un **livello logico 1**.

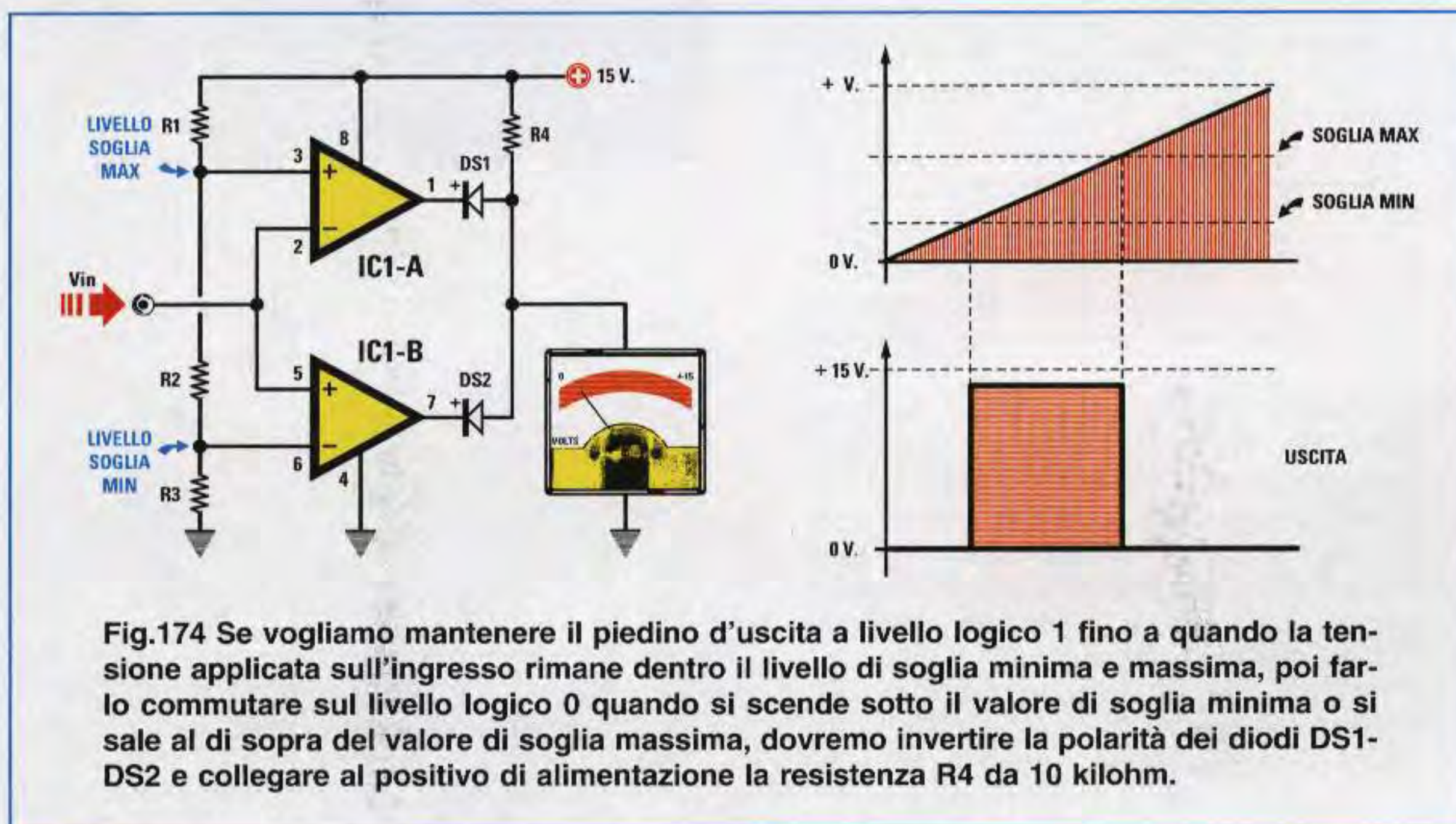


Fig.174 Se vogliamo mantenere il piedino d'uscita a livello logico 1 fino a quando la tensione applicata sull'ingresso rimane dentro il livello di soglia minima e massima, poi farlo commutare sul livello logico 0 quando si scende sotto il valore di soglia minima o si sale al di sopra del valore di soglia massima, dovremo invertire la polarità dei diodi **DS1-DS2** e collegare al positivo di alimentazione la resistenza **R4** da 10 kilohm.

TRIGGER di SCHMITT alimentato da una tensione DUALE

Il **trigger di Schmitt** (vedi fig.175) è un particolare tipo di comparatore di tensione che modifica in modo automatico il suo **livello** di soglia.

Quando sull'ingresso **invertente** la tensione supera questo **livello** di soglia, il piedino d'uscita del trigger si commuta sul valore **negativo** di alimentazione ed automaticamente la resistenza **R3** **abbassa** il valore della **soglia**.

Quando sull'ingresso **invertente** la tensione scende al di sotto del **livello** di soglia, il piedino d'uscita del trigger si commuta sul massimo valore **positivo** di alimentazione ed automaticamente la resistenza **R3** **aumenta** il valore della soglia.

Questa differenza tra i due valori di **soglia**, chiamata **isteresi**, ci consente di eliminare eventuali disturbi o rumori che sovrapponendosi alla tensione applicata sul suo ingresso potrebbero far commutare l'uscita (vedi fig.175 a destra).

Infatti nei **normali comparatori** basta un piccolo disturbo prossimo al valore di soglia per far commutare l'uscita sul **livello logico 0** o **1**.

Utilizzando un comparatore a **trigger di Schmitt** questo inconveniente non si verifica più, perché la sua uscita si commuta sul **livello logico 1** o **0** solo quando si superano questi due livelli di soglia, come possiamo vedere nella figg.175.

Per calcolare il valore dei **volt** di **soglia** possiamo usare la formula:

$$\text{volt di soglia} = V_{cc} : [(R3 : R2)+1]$$

Nota: la sigla **Vcc** indica i **volt** di alimentazione dell'operazionale, quindi tenete presente che se il circuito viene alimentato con una tensione **duale** si dovrà prendere come valore **Vcc** un solo ramo. Se l'operazionale risulta alimentato con una tensione **duale** di **12+12 volt**, per il calcolo dovremo usare il valore **Vcc 12 volt**.

ESEMPIO di CALCOLO

Abbiamo un **trigger di Schmitt** alimentato con una tensione **duale** di **12+12 volt** che utilizza que-

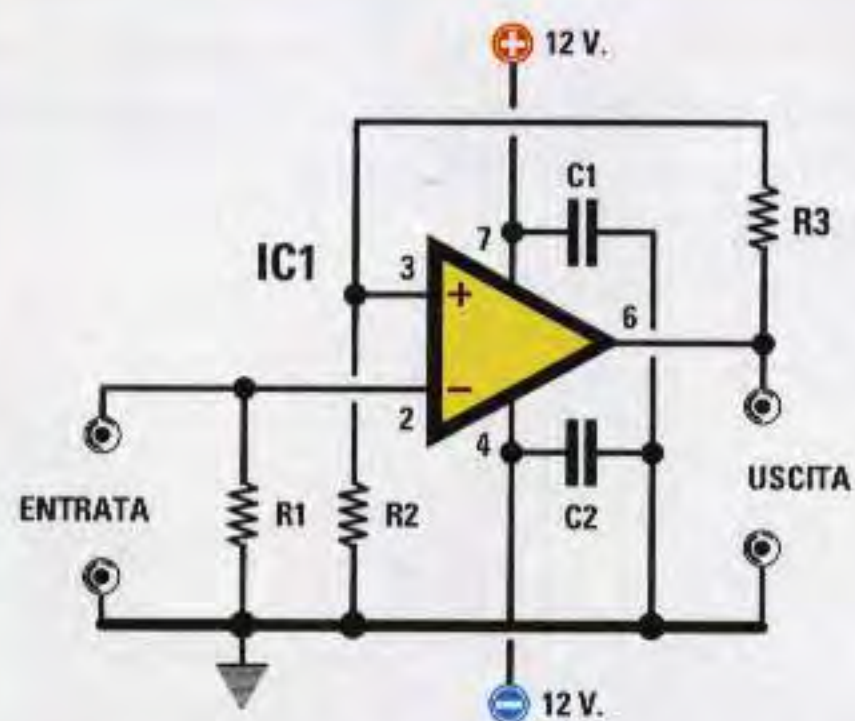
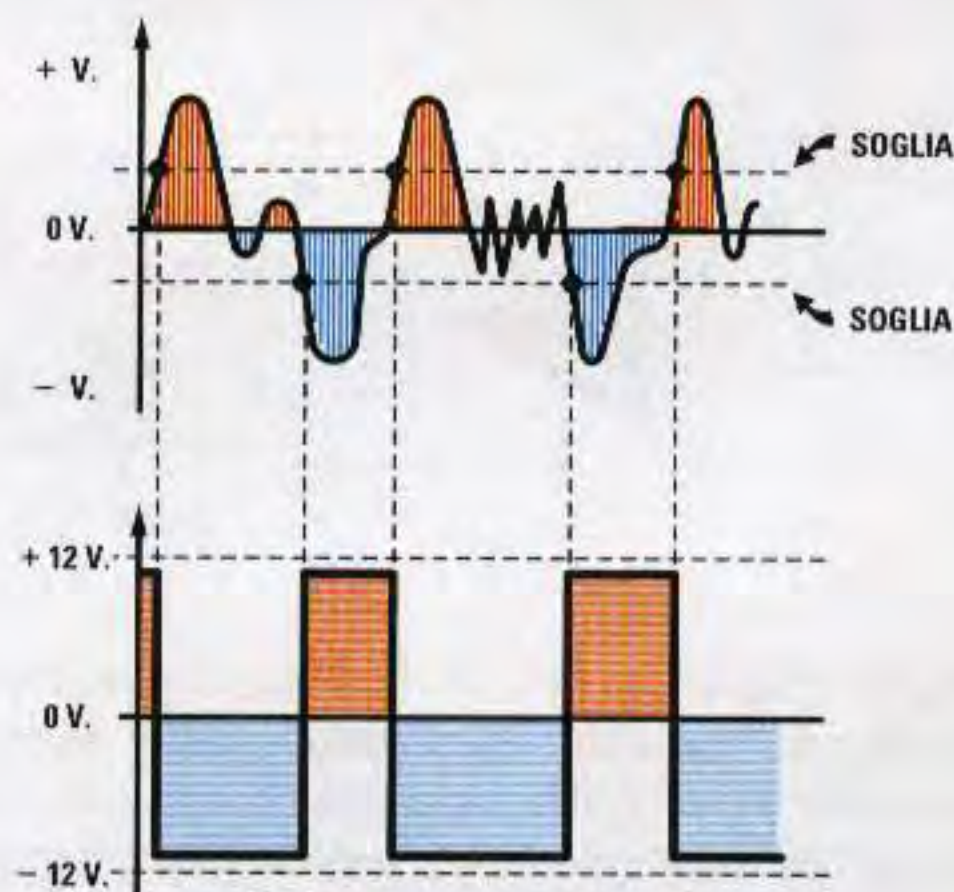
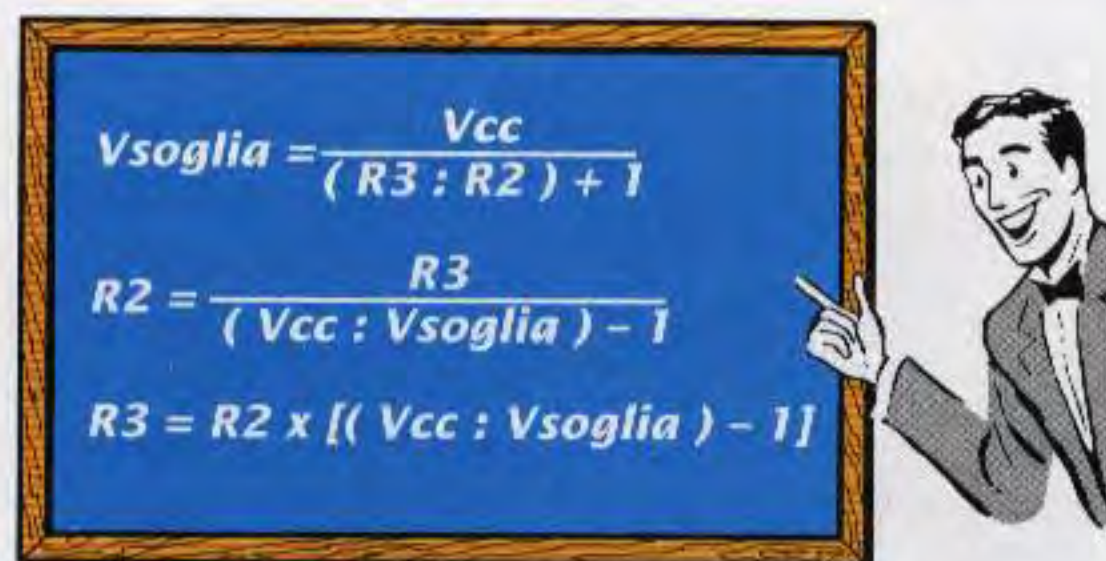


Fig.175 I trigger di Schmitt sono dei comparatori che modificano in modo automatico il loro livello di soglia per evitare che la loro uscita si commuti in presenza di disturbi. Se alimentiamo il trigger con una tensione **DUALE**, l'uscita si commuta sul massimo valore negativo quando sull'ingresso il segnale supera il livello di soglia e si commuta sul massimo valore positivo quando sull'ingresso il segnale scende al di sotto del livello di soglia.

R1 = 10.000 ohm

C1-C2 = 100.000 pF ceramico o poliestere



sti valori di resistenza:

$R2 = 10.000 \text{ ohm}$ pari a **10 kilohm**
 $R3 = 82.000 \text{ ohm}$ pari a **82 kilohm**

Quindi vogliamo conoscere il valore del **livello di soglia positivo e negativo**.

Soluzione = inserendo nella formula i valori in nostro possesso otteniamo:

$$12 : [(82.000 : 10.000) + 1] = 1,3 \text{ volt}$$

Sull'uscita di questo **trigger di Schmitt** ritroviamo pertanto un **livello logico 1** (circa **11 volt positivi**).

vi) quando il segnale applicato sull'ingresso **invertente** scende sotto gli **1,3 volt negativi** e ritroviamo un **livello logico 0** (circa **11 volt negativi**) quando il segnale applicato sull'ingresso **invertente** supera gli **1,3 volt positivi**.

Se nella formula riportiamo i valori delle resistenze **R2-R3** espressi in **kilohm**, otterremo sempre lo stesso risultato:

$$12 : [(82 : 10) + 1] = 1,3 \text{ volt}$$

Per aumentare il valore del **livello di soglia** possiamo aumentare il valore della resistenza **R2** o ridurre il valore della resistenza **R3**.

TRIGGER di SCHMITT alimentato da una tensione SINGOLA

Se alimentiamo il **trigger di Schmitt** con una tensione **singola** dovremo solo aggiungere una resistenza (vedi **R4** in fig.176).

Alimentando il circuito con una tensione **singola** otterremo queste due condizioni:

– Quando sull'ingresso la tensione **sale** al di sopra del livello di **soglia**, in uscita ritroviamo un **livello logico 0** (vedi fig.177).

– Quando sull'ingresso la tensione **scende** al di sotto del livello di **soglia**, in uscita ritroviamo un **livello logico 1**.

Per calcolare i valori di **soglia** di un **trigger di Schmitt** alimentato con una tensione **singola** dovremo prima eseguire due operazioni per determinare i valori che chiamiamo **Ra** ed **Rb**:

$$Ra = (R4 \times R3) : (R4 + R3)$$

$$Rb = (R2 \times R3) : (R2 + R3)$$

poi, utilizzando le formule sotto riportate, potremo ricavare i **volt** della soglia **minima** e **massima**:

$$\text{Soglia minima} = [Rb : (R4 + Rb)] \times Vcc$$

$$\text{Soglia massima} = [R2 : (R2 + Ra)] \times Vcc$$

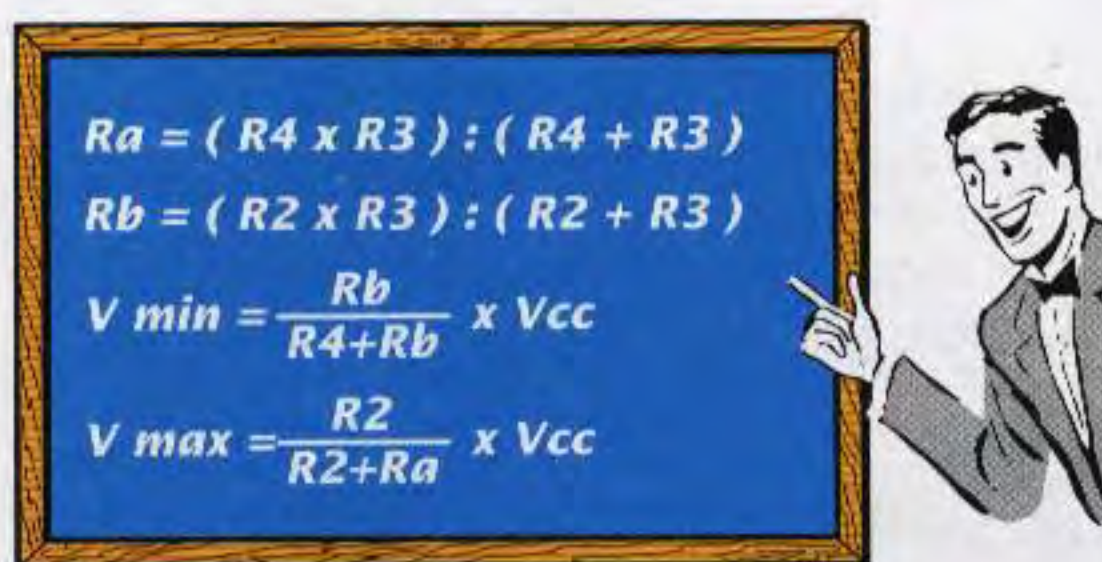
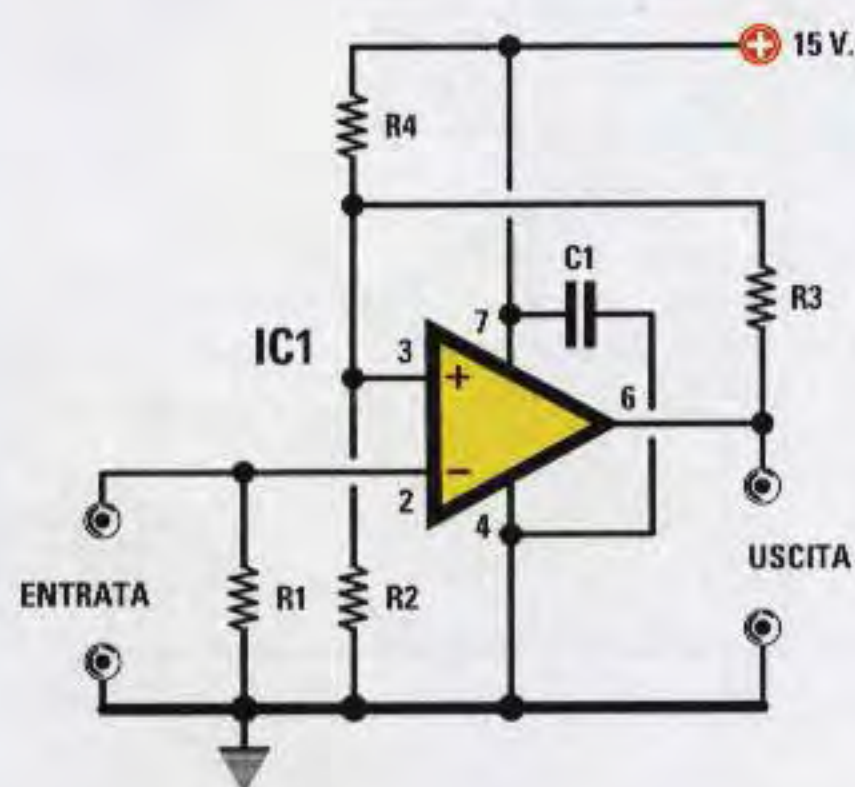


Fig.176 Se alimentiamo il trigger di Schmitt con una tensione SINGOLA, al calcolo delle resistenze dovremo aggiungere la resistenza R4. Per calcolare il valore di soglia massima e minima dovremo prima determinare il valore della somma delle resistenze R2-R3-R4 come appare nelle formule riportate nella lavagna. Il valore della resistenza R1 risulterà sempre di 10.000 ohm e quello del condensatore C1 sempre di 100.000 pF.

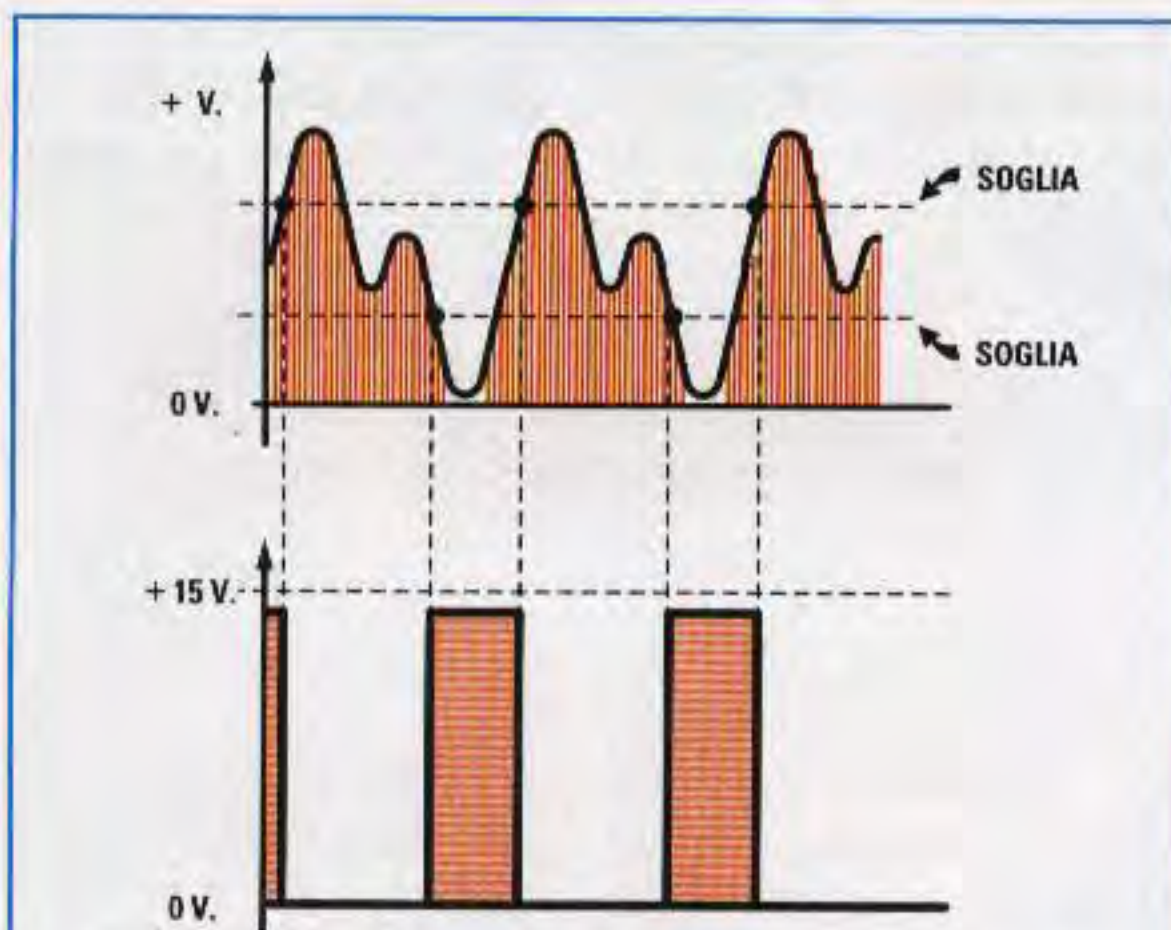


Fig.177 Alimentando un trigger di Schmitt con una tensione SINGOLA, sull'uscita ritroviamo un livello logico 0 che rimarrà in queste condizioni fino a quando la tensione applicata sull'ingresso resterà entro il valore della soglia massima e minima. Quando il segnale scende al di sotto della soglia minima, l'uscita si porta sul livello logico 1 e ritorna sul livello logico 0 solamente quando il segnale sull'ingresso supera il livello di soglia massima.

ESEMPIO di CALCOLO

Abbiamo un **trigger di Schmitt** alimentato con una tensione **singola Vcc di 15 volt** che utilizza questi valori di resistenza:

R2 = 12.000 ohm pari a **12 kilohm**
R3 = 470.000 ohm pari a **470 kilohm**
R4 = 56.000 ohm pari a **56 kilohm**

quindi vorremmo conoscere il valore dei **volt** della **soglia massima** e di quella **minima**.

Nota: per semplificare i nostri calcoli useremo tutti i valori delle resistenze espressi in **kilohm**.

Soluzione = come prima operazione ricaviamo i valori di **Ra** ed **Rb** utilizzando le formule:

$$R_a = (R_4 \times R_3) : (R_4 + R_3)$$

$$(56 \times 470) : (56 + 470) = 50 \text{ kilohm } R_a$$

$$R_b = (R_2 \times R_3) : (R_2 + R_3)$$

$$(12 \times 470) : (12 + 470) = 11,7 \text{ kilohm } R_b$$

Ora possiamo calcolare il valore di **soglia minima** utilizzando la formula:

$$\text{Soglia minima} = [R_b : (R_4 + R_b)] \times V_{cc}$$

$$[11,7 : (56 + 11,7)] \times V_{cc} = 2,59 \text{ volt minimi}$$

Dopodiché calcoliamo il valore di **soglia massima** utilizzando la formula:

$$\text{Soglia Massima} = [R_2 : (R_2 + R_a)] \times V_{cc}$$

$$[12 : (12 + 50)] \times V_{cc} = 2,9 \text{ volt massimi}$$

A questo punto sappiamo che sul piedino d'uscita ritroviamo un **livello logico 1** quando la tensione sull'ingresso **invertente** scende sotto i **2,59 volt** positivi ed un **livello logico 0** quando la tensione supera i **2,9 volt**.

Si consiglia di usare per la **R3** dei valori molto alti, ad esempio **470 - 560 - 680 - 820 kilohm**.

Se useremo per **R3** un valore di **470 kilohm** otterremo una isteresi molto **ampia**, mentre se useremo un valore di **820 kilohm** otterremo una isteresi molto **ristretta**.

TRIGGER di SCHMITT con soglia regolabile

Il **trigger di Schmitt** riportato in fig.178 ci permette di variare manualmente il suo livello di soglia in modo da far eccitare o diseccitare un **relè** su un ben preciso valore di **temperatura**, se come **sonda** utilizziamo una resistenza **NTC**, oppure su una determinata **intensità di luce**, se come **sonda** utilizziamo una **fotoresistenza**.

Utilizzeremo una resistenza **NTC** per realizzare dei **termostati**, mentre la **fotoresistenza** per realizzare degli **interuttori crepuscolari**.

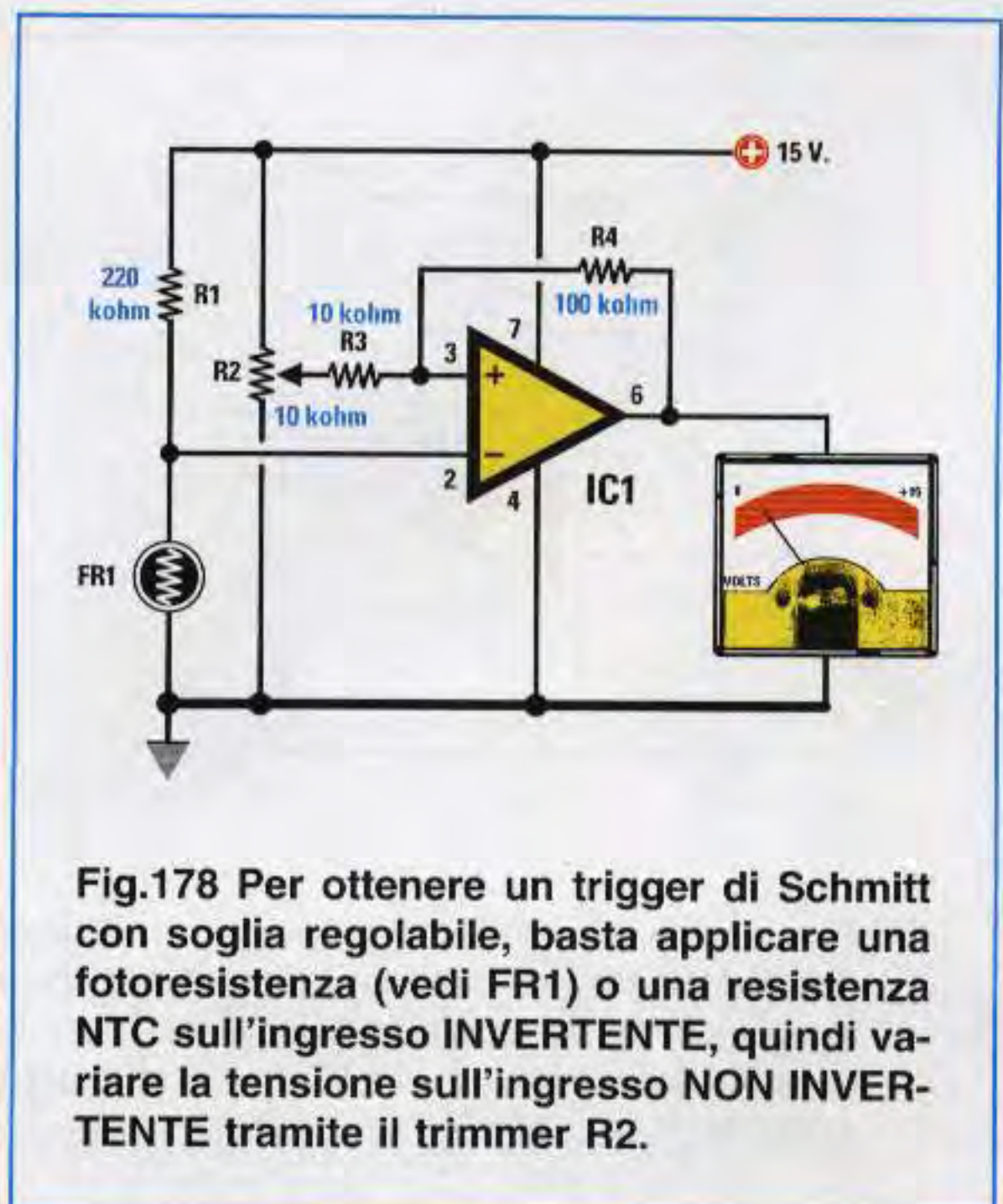


Fig.178 Per ottenere un trigger di Schmitt con soglia regolabile, basta applicare una fotoresistenza (vedi FR1) o una resistenza NTC sull'ingresso INVERTENTE, quindi variare la tensione sull'ingresso NON INVERTENTE tramite il trimmer R2.

GENERATORE di CORRENTE COSTANTE alimentato da una tensione DUALE

I **generatori di corrente costante** vengono utilizzati per ottenere una **corrente stabilizzata** che può servire per ricaricare pile al nichel-cadmio oppure per ottenere ai capi di una resistenza di **carico** (vedi **R5** in fig.179) una precisa **tensione** che può servire per realizzare degli ohmmetri.

AmMESSO di regolare un **generatore di corrente costante** in modo che eroghi una **corrente costante** di **0,05 amper**, qualsiasi valore ohmico applicheremo sulla sua uscita, su questo (vedi **R5**) scorrerà sempre una corrente stabile di **0,05 amper**.

Questo circuito ha una sola **limitazione**, cioè sulla sua uscita non potremo collegare un valore **ohmico** che superi questo valore:

$$\text{massimo valore di } R5 \text{ ohm} = V_{cc} : \text{Amper}$$

Quindi se alimentiamo il circuito con una tensione di **12 volt** (valore **Vcc**) non potremo collegare dei **carichi** che abbiano una resistenza maggiore di:

$$12 : 0,05 = 240 \text{ ohm}$$

Rimanendo **stabile** la **corrente** e variando il valore **ohmico** della resistenza di **carico**, varierà ai suoi capi il valore della **tensione** come ci conferma la **legge di ohm**:

$$\text{Volt} = R5 \text{ ohm} \times \text{amper}$$

Quindi se scegliamo quattro resistenze che abbiano un valore di **1,2-4,7-100-220 ohm** e in queste facciamo scorrere una **corrente di 0,05 amper**, ai capi delle resistenze rileveremo questi diversi valori di tensione:

$$1,2 \times 0,05 = 0,06 \text{ volt}$$

$$4,7 \times 0,05 = 0,23 \text{ volt}$$

$$100 \times 0,05 = 5 \text{ volt}$$

$$220 \times 0,05 = 11 \text{ volt}$$

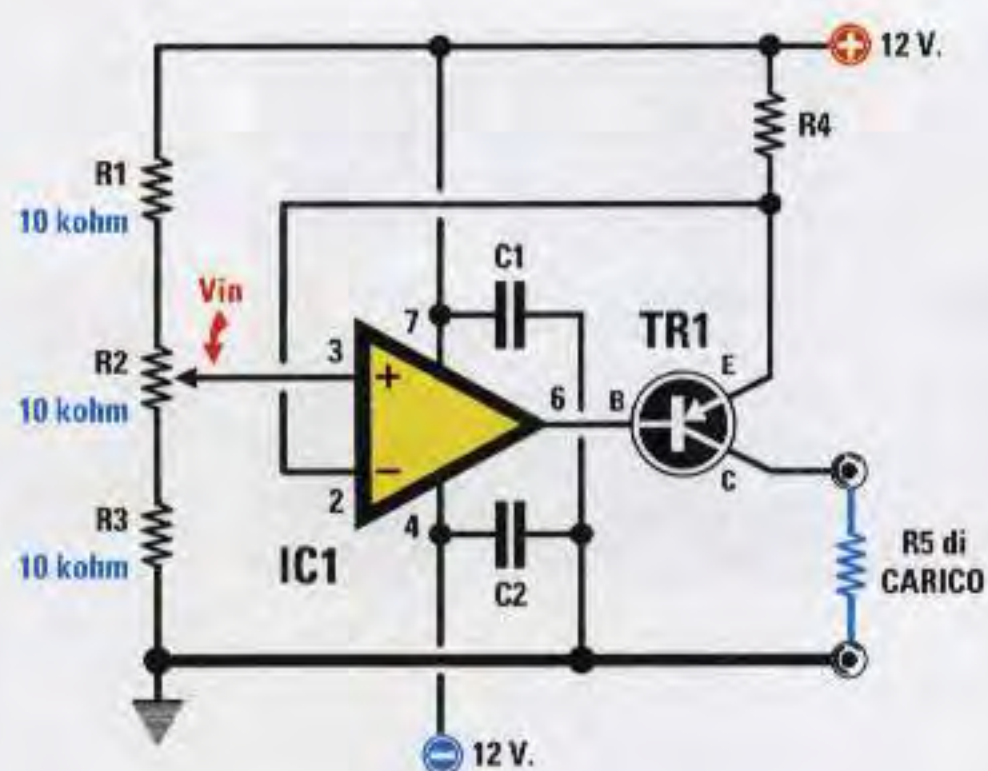
Lo schema di un **generatore di corrente costante** è sempre composto, come possiamo vedere in fig.179 da un operazionale e da un transistor **PNP**. Come potete notare, l'ingresso **non invertente** è collegato al cursore del potenziometro **R2**, che ci servirà per determinare quale valore di **corrente** vogliamo fuoriesca sull'uscita del transistor.

La formula per ricavare il valore della **corrente** espressa in **amper** è la seguente:

$$\text{amper} = (V_{cc} - V_{in}) : R4 \text{ in ohm}$$

Vcc = volt di alimentazione del solo ramo **positivo**. Quindi se abbiamo un'alimentazione **duale** di **15+15 volt** per il calcolo considereremo **15 volt**.
Vin = volt presenti sul cursore di **R2**.

AmMESSO di alimentare il circuito con una tensione di **15+15 volt**, di regolare il potenziometro **R2**



$$\begin{aligned} \text{Amper} &= (V_{cc} - V_{in}) : R4 \Omega \\ \text{Volt USCITA} &= R5 \Omega \times \text{Amper} \\ R4 \Omega &= (V_{cc} - V_{in}) : \text{Amper} \\ \text{Watt } R4 &= A \times A \times \text{ohm} \\ \text{Max valore } R5 &= V_{cc} : \text{Amper} \\ C1 = C2 &= 100.000 \text{ pF} \end{aligned}$$



Fig.179 I generatori di corrente costante vengono utilizzati per ricaricare le pile al nichel cadmio, per realizzare dei voltmetri o altri strumenti di misura. Il transistor di potenza PNP, collegato sull'uscita dell'operazionale, deve essere fissato sopra un'aletta di raffreddamento. Variando la tensione "Vin" tramite il trimmer R2, otterremo una corrente costante proporzionale al valore della resistenza R4 collegata sull'Emettitore di TR1.

in modo da applicare sull'ingresso **non invertente** una tensione di **10 volt** e di aver inserito sull'E-mettitore del transistor una resistenza da **47 ohm** (vedi **R4**), avremo una **corrente costante** di:

$$(15 - 10) : 47 = 0,1 \text{ amper pari a } 100 \text{ mA}$$

Se regoliamo il potenziometro **R2** in modo da applicare sull'ingresso **non invertente** una tensione di **4,8 volt**, otterremo una **corrente costante** di:

$$(15 - 4,8) : 47 = 0,217 \text{ amper pari a } 217 \text{ mA}$$

Se sostituiamo la resistenza **R4** da **47 ohm** con una da **220 ohm** ed applichiamo sull'ingresso **non invertente** una tensione di **10** e di **4,8 volt** otterremo queste **correnti costanti**:

$$(15 - 10) : 220 = 0,027 \text{ amper pari a } 27 \text{ mA}$$

$$(15 - 4,8) : 220 = 0,046 \text{ amper pari a } 46 \text{ mA}$$

Un'altra formula molto utile ai principianti è quella che permette di determinare il valore di **R4** conoscendo il valore della tensione **Vin** prelevata sul cursore del potenziometro **R2**:

$$R4 \text{ in ohm} = (V_{cc} - V_{in}) : \text{amper}$$

Ammessi di voler ottenere una corrente di **0,5 amper** applicando sull'ingresso **non invertente** una tensione **Vin** di **6 volt** e di utilizzare una tensione di alimentazione **Vcc** di **15+15 volt**, il valore da u-

tilizzare per la resistenza **R4** dovrà risultare di:

$$(15 - 6) : 0,5 = 18 \text{ ohm}$$

Per conoscere la potenza in **watt** della **R4** collegata sul transistor possiamo usare la formula:

$$\text{watt di } R4 = (\text{amper} \times \text{amper}) \times \text{ohm}$$

Ritornando all'esempio appena riportato, dovremo utilizzare una resistenza a **filo** non minore di:

$$(0,5 \times 0,5) \times 18 = 4,5 \text{ watt}$$

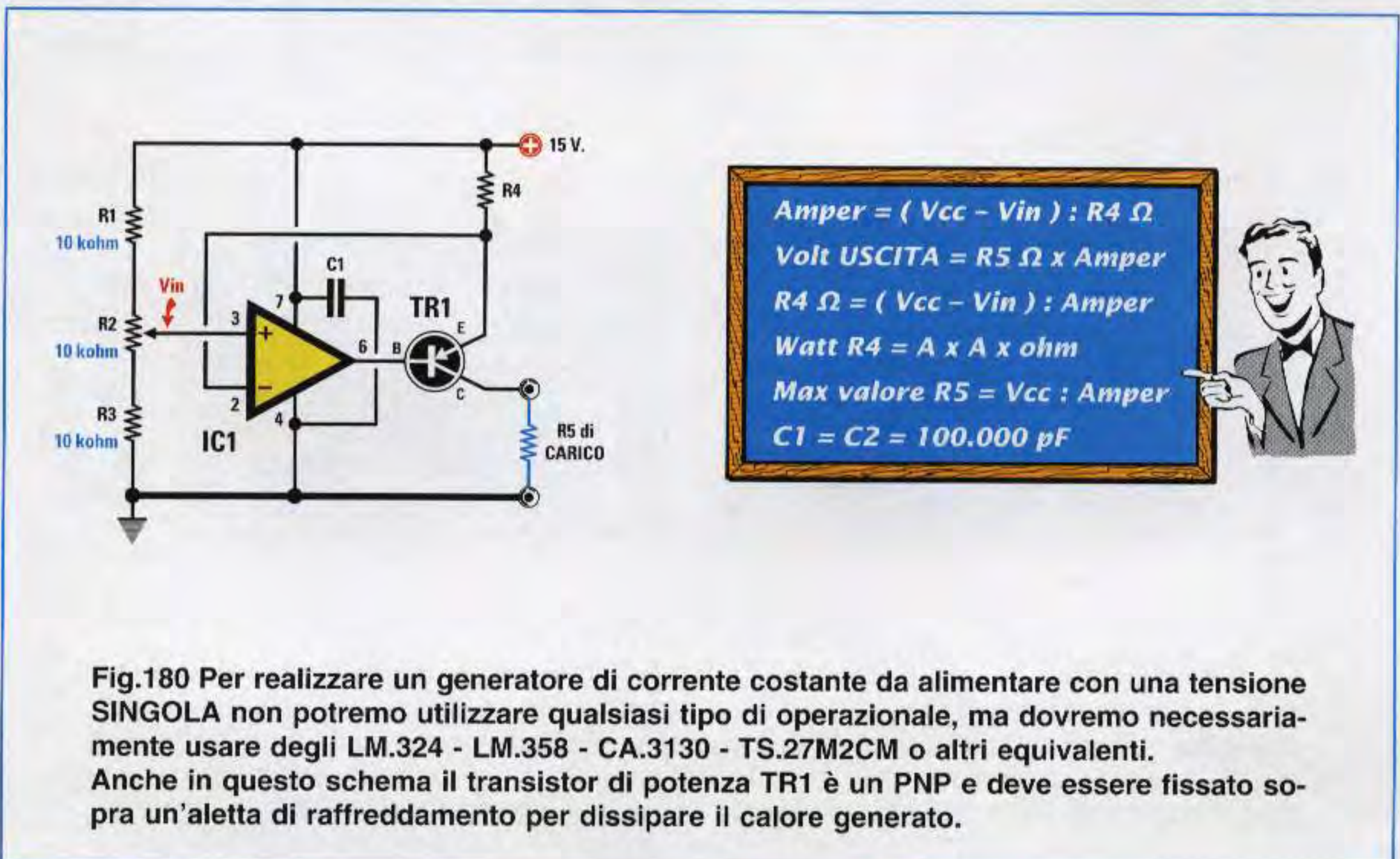
Potremo dunque utilizzare delle resistenze a filo da **5 watt** oppure da **7 watt** o da **10 watt**.

GENERATORE di CORRENTE COSTANTE alimentato da una tensione SINGOLA

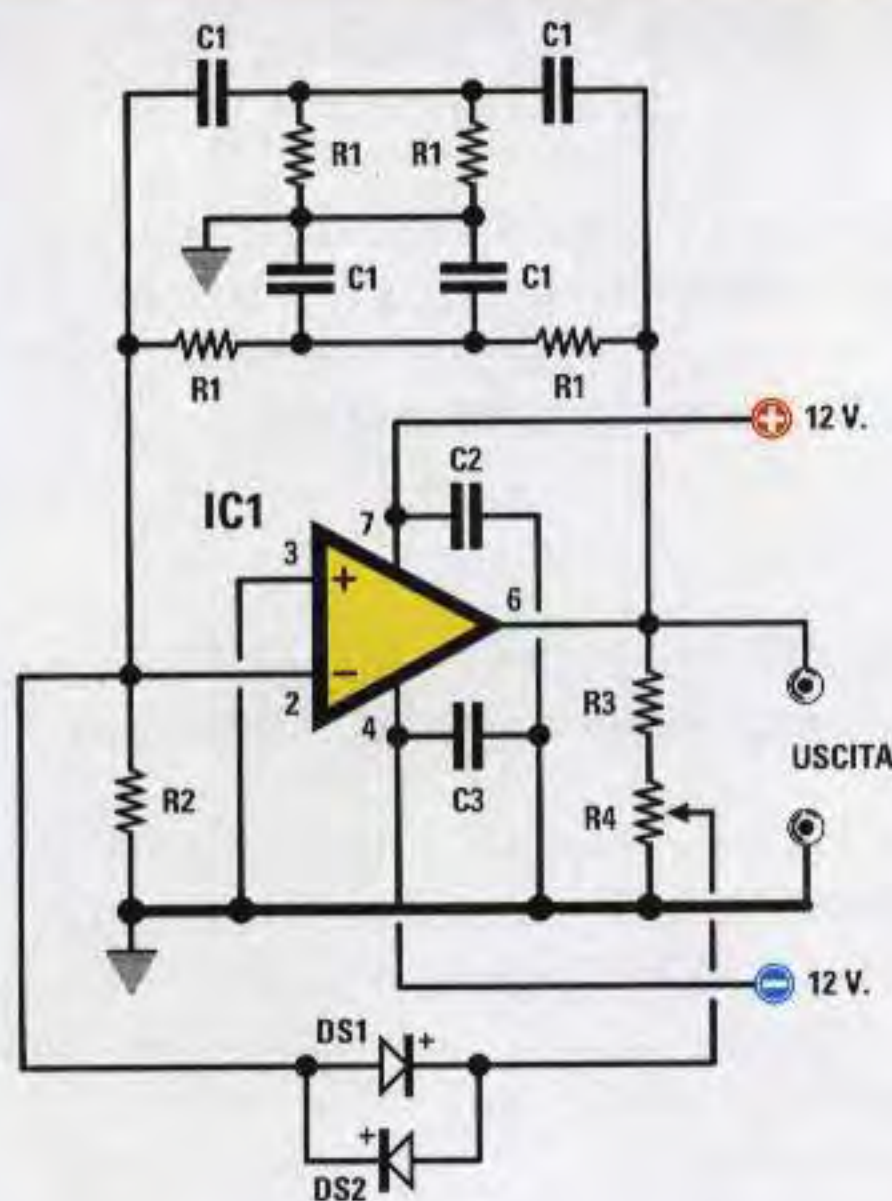
Per realizzare un **generatore di corrente costante** alimentato da una tensione **singola** non potremo utilizzare qualsiasi operazionale, ma solo quelli siglati **LM.324 - LM.358 - CA.3130 - TS.27M2CN**.

Come possiamo vedere in fig.180 questo schema si differenzia da quello di fig.179 solo per avere il piedino 4 di alimentazione collegato a **massa**.

Tutte le formule utilizzate per il **generatore di corrente costante** alimentato con una tensione **duale** valgono anche per l'alimentazione **singola**.



GENERATORE di ONDE SINUSOIDALI alimentato da una tensione DUALE



$$Hz = \frac{159.000}{C1 \text{ nF} \times R1 \text{ k}\Omega}$$

$$C1 \text{ nF} = \frac{159.000}{R1 \text{ k}\Omega \times Hz}$$

$$R1 \text{ k}\Omega = \frac{159.000}{C1 \text{ nF} \times Hz}$$

Fig.181 Schema di un generatore di onde sinusoidali da alimentare con una tensione DUALE. Per far funzionare questo circuito dovremo ruotare il trimmer R4 fino ad ottenere in uscita il segnale di BF.

R2 = 10.000 ohm
 R3 = 1.000 ohm
 R4 = 10.000 ohm trimmer
 C2-C3 = 100.000 pF ceramico
 DS1-DS2 = diodi al silicio

Per realizzare un **oscillatore** in grado di generare delle **onde sinusoidali** su un valore di frequenza **fissa** vi consigliamo di utilizzare lo schema elettrico di fig.181, alimentato con una tensione duale.

Come possiamo vedere nello schema elettrico, per questo circuito occorre utilizzare **quattro** condensatori di identica capacità (vedi **C1**) e **quattro** resistenze con lo stesso valore ohmico (vedi **R1**).

Per conoscere il valore in **Hertz** della frequenza generata possiamo usare la formula:

$$\text{Hertz} = 159.000 : (C1 \text{ nanoF} \times R1 \text{ kilohm})$$

Nota: in questa formula il valore dei condensatori **C1** deve essere espresso in **nanofarad** e quello delle resistenze **R1** in **kilohm**.

Conoscendo la **frequenza** in **Hertz** che desideriamo ottenere e il valore delle resistenze **R1** in **kilohm**, possiamo calcolare il valore delle **capacità C1** in **nanofarad** con questa formula:

$$C1 \text{ nanoF} = 159.000 : (R1 \text{ kilohm} \times \text{Hertz})$$

Conoscendo il valore delle **capacità** in **nanofarad** possiamo calcolare il valore delle resistenze **R1** in **kilohm** con questa formula:

$$R1 \text{ kilohm} = 159.000 : (C1 \text{ nanoF} \times \text{Hertz})$$

Per far oscillare questo circuito dovremo ruotare il cursore del trimmer **R4** fino a quando sull'uscita non appare il segnale di **BF**.

ESEMPIO di CALCOLO

Vogliamo realizzare un oscillatore che generi una frequenza di **1.000 Hz** e quindi vogliamo conoscere quali valori usare per **C1** e **R1**.

Soluzione = conoscendo il valore della **frequenza** che desideriamo ottenere conviene sempre scegliere un valore di **capacità standard** poi calcolare il valore della **resistenza**.

Anche se con il calcolo matematico riusciremo ad ottenere questa **frequenza** con dei condensatori di diversa **capacità**, è meglio scegliere sempre una capacità che non richieda una resistenza di valore **esagerato** o **irrisorio**.

Per **C1** potremo scegliere questi valori:

1-10-100 – 4,7-47-470 – 1,5-15-150 nanofarad

Se sceglieremo per **C1** i valori 1-10-100 nanofarad dovremo utilizzare per **R1** questi valori:

$$159.000 : (1 \times 1.000) = 159 \text{ kilohm}$$

$$159.000 : (10 \times 1.000) = 15,9 \text{ kilohm}$$

$$159.000 : (100 \times 1.000) = 1,59 \text{ kilohm}$$

In questo caso potremo scegliere per **C1** il valore **10 nanoF** e per **R1** il valore standard **15 kilohm**.

Scegliendo per **C1** i valori **4,7-47-470 nanofarad**, dovremo utilizzare per **R1** questi valori:

$159.000 : (4,7 \times 1.000) = 33,8 \text{ kilohm}$
 $159.000 : (47 \times 1.000) = 3,38 \text{ kilohm}$
 $159.000 : (470 \times 1.000) = 0,33 \text{ kilohm}$

In questo caso conviene scegliere per **C1** il valore **4,7 nanoF** e per **R1** il valore standard **33 kilohm**.

Se sceglieremo per **C1** i valori di **1,5-15-150 nanofarad** dovremo utilizzare per **R1** questi valori:

$159.000 : (1,5 \times 1.000) = 106 \text{ kilohm}$
 $159.000 : (15 \times 1.000) = 10,6 \text{ kilohm}$
 $159.000 : (150 \times 1.000) = 1,06 \text{ kilohm}$

In questo caso conviene scegliere per **C1** il valore **15 nanoF** e per **R1** il valore standard **10 kilohm**.

Per conoscere quale **frequenza** otterremo usando i tre valori **standard** prescelti per **C1** ed **R1**, ese-

guiamo queste operazioni:

$159.000 : (10 \times 15) = 1.060 \text{ Hertz}$
 $159.000 : (4,7 \times 33) = 1.025 \text{ Hertz}$
 $159.000 : (15 \times 10) = 1.060 \text{ Hertz}$

Le **frequenze** che otteniamo da questi calcoli sono sempre **approssimative**, perché dobbiamo comunque tenere presente che i condensatori e le resistenze hanno un loro **tolleranza**.

GENERATORE di ONDE SINUSOIDALI alimentato da una tensione SINGOLA

Per alimentare lo **stadio oscillatore** di fig.181 con una tensione **singola** dobbiamo modificare lo schema come visibile in fig.182.

In pratica dovremo solo aggiungere due resistenze e due condensatori elettrolitici.

Per calcolare il valore della **frequenza** dei condensatori **C1** e delle resistenze **R1** useremo le stesse formule utilizzate per l'alimentazione **duale**.

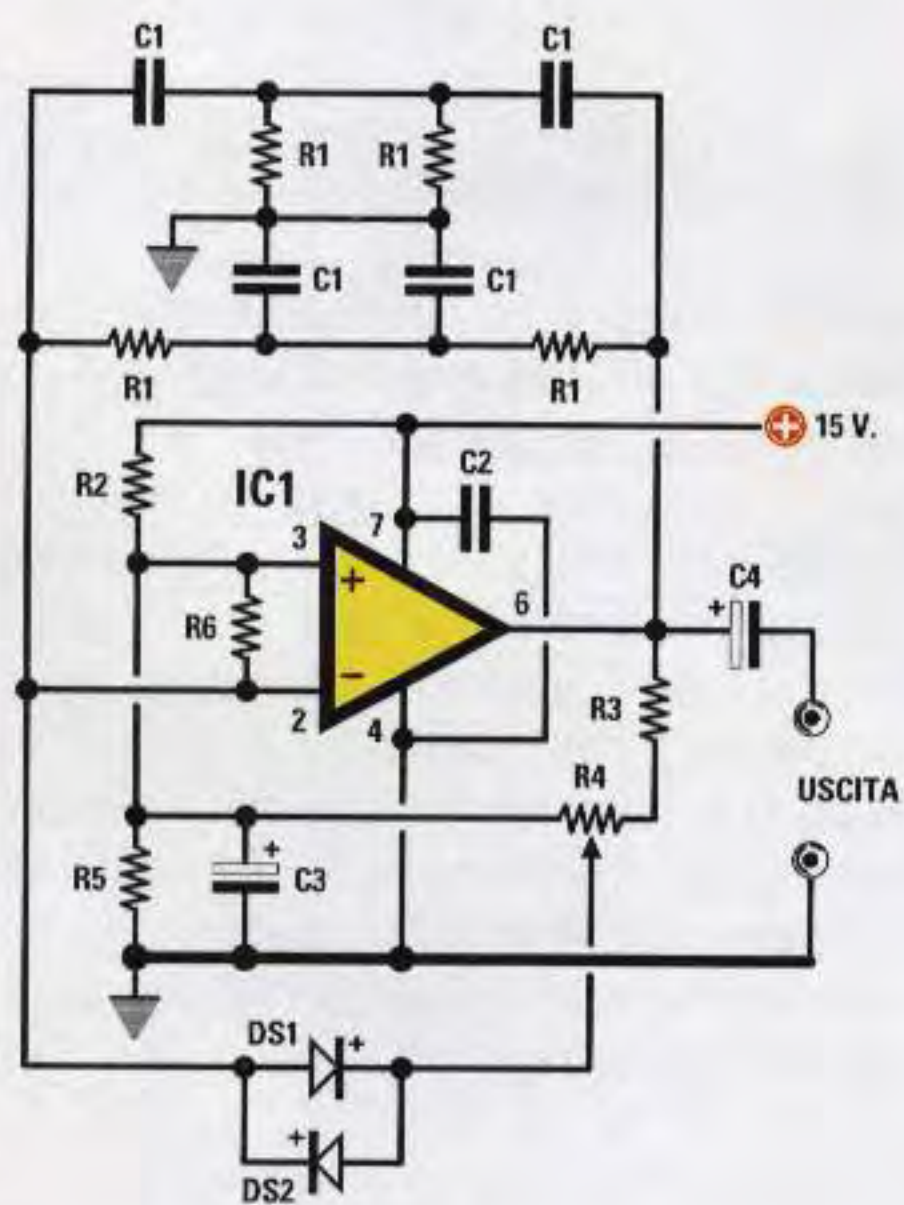
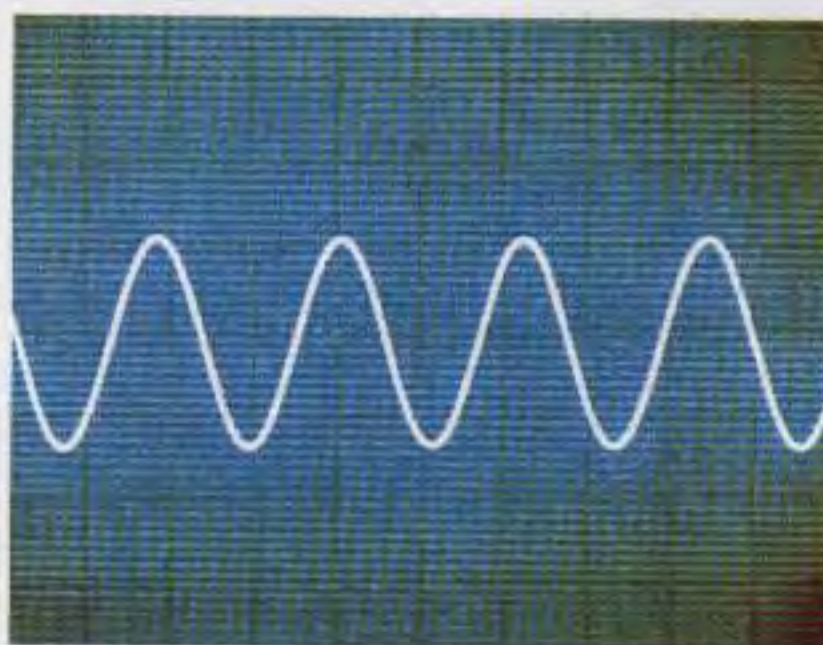


Fig.182 Per alimentare il generatore di onde sinusoidali con una tensione **SINGOLA** dovremo aggiungere due resistenze (vedi R5-R6) e due condensatori elettrolitici (vedi C3-C4).

$$\text{Hz} = \frac{159.000}{C1 \text{ nF} \times R1 \text{ k}\Omega}$$

$$C1 \text{ nF} = \frac{159.000}{R1 \text{ k}\Omega \times \text{Hz}}$$

$$R1 \text{ k}\Omega = \frac{159.000}{C1 \text{ nF} \times \text{Hz}}$$



- R2 = 10.000 ohm
- R3 = 1.000 ohm
- R4 = 10.000 ohm trimmer
- R5-R6 = 10.000 ohm
- C2 = 100.000 pF ceramico
- C3-C4 = 10 microF elettrolitico
- DS1-DS2 = diodi al silicio

GENERATORE di ONDE QUADRE alimentato da una tensione DUALE

Per realizzare uno **stadio oscillatore** in grado di generare delle **onde quadre** dobbiamo usare lo schema riportato in fig.183.

Modificando il valore del condensatore **C1** e della resistenza **R1** potremo variare il valore della **frequenza** generata.

Per conoscere il valore in **Hertz** della frequenza generata potremo usare la formula:

$$\text{Hertz} = 454.545 : (\text{C1 nanoF} \times \text{R1 kilohm})$$

Sapendo che tutti i condensatori e le resistenze hanno sempre delle **tolleranze**, il valore della **frequenza** calcolata è **approssimativo**.

Conoscendo la **frequenza** che desideriamo ottenere e il valore della resistenza **R1** in **kilohm**, potremo ricavare il valore della **capacità C1** in **nanofarad** tramite questa formula:

$$\text{C1 nanoF} = 454.545 : (\text{R1 kilohm} \times \text{Hertz})$$

Conoscendo il valore della **capacità** in **nanofarad** potremo ricavare il valore della resistenza **R1** in **kilohm** tramite questa formula:

$$\text{R1 kilohm} = 454.545 : (\text{C1 nanoF} \times \text{Hertz})$$

ESEMPIO di CALCOLO per R1

Vogliamo realizzare uno stadio oscillatore che generi una frequenza di **500 Hz** utilizzando un condensatore da **33.000 picofarad** e quindi vorremmo conoscere il valore della resistenza **R1**.

Soluzione = come prima operazione divideremo i **33.000 picofarad** per **1.000** in modo da ottenere un valore espresso in **nanofarad**, dopodiché eseguiamo i nostri calcoli usando la formula:

$$\text{R1 kilohm} = 454.545 : (\text{C1 nanoF} \times \text{Hertz})$$

$$454.545 : (33 \times 500) = 27,54 \text{ kilohm}$$

Poiché questo valore **non** è standard, se vogliamo ottenere un'esatta frequenza di **500 Hz** dovremo utilizzare una resistenza da **27 kilohm** collegando in **serie** un trimmer da **1.000 ohm**, che tareremo fino ad ottenere un'esatta frequenza di **500 Hz**.

ESEMPIO di CALCOLO per la FREQUENZA

Abbiamo realizzato uno stadio oscillatore utilizzando per **C1** una capacità di **12 nanofarad** e per **R1** una resistenza da **33 kilohm** quindi vorremmo conoscere quale **frequenza** otterremo.

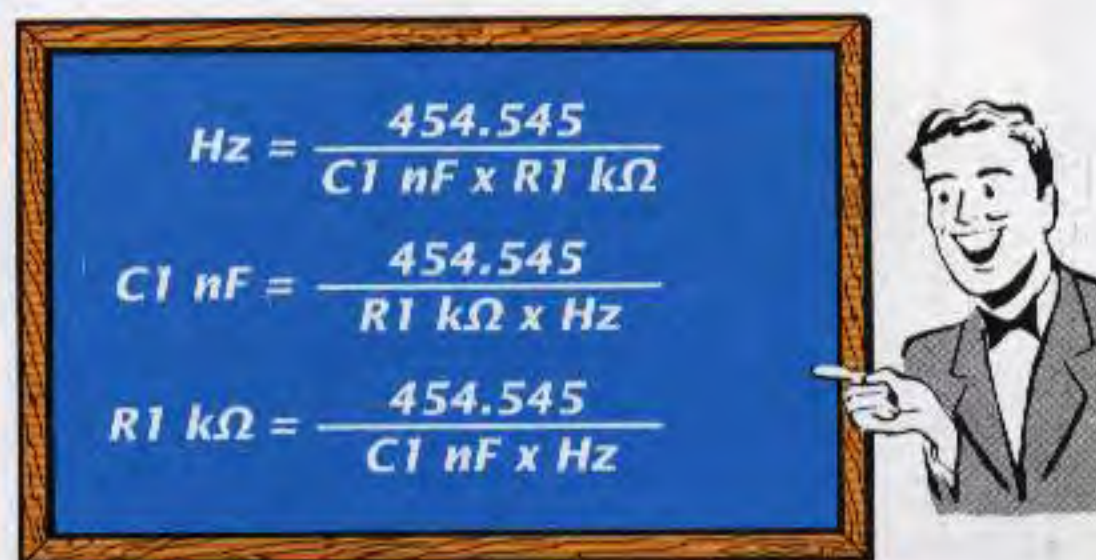
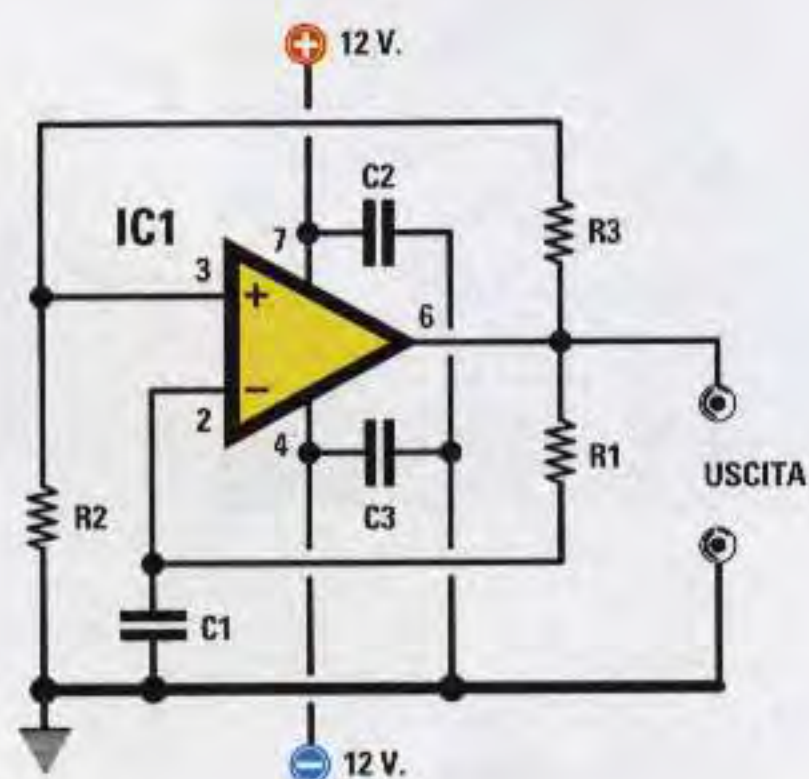
Soluzione = per conoscere il valore della **frequenza** usiamo la formula:

$$\text{Hertz} = 454.545 : (\text{C1 nanoF} \times \text{R1 kilohm})$$

quindi lo stadio oscillatore dovrebbe oscillare sui:

$$454.545 : (12 \times 33) = 1.147 \text{ Hertz}$$

Considerando la **tolleranza** del condensatore e della resistenza, in pratica potremo ottenere una **frequenza** compresa tra **1.000-1.200 Hz**.



$$\begin{aligned} \text{R2-R3} &= 10.000 \text{ ohm} \\ \text{C2-C3} &= 100.000 \text{ pF ceramico} \end{aligned}$$

Fig.183 Per realizzare un oscillatore in grado di generare delle onde Quadre potremo usare questo schema che andrà alimentato con una tensione DUALE.

GENERATORE di ONDE QUADRE alimentato da una tensione SINGOLA

Per alimentare uno **stadio oscillatore** con una tensione **singola** dobbiamo utilizzare lo schema riportato in fig.184.

Per calcolare il valore della **resistenza in kilohm** conoscendo il valore della **frequenza** e quello del condensatore in **nanofarad** usiamo la formula:

$$R1 \text{ kilohm} = 714.285 : (C1 \text{ nanoF} \times \text{Hertz})$$

Per calcolare il valore del condensatore in **nanofarad** conoscendo il valore della **frequenza** e quello della resistenza in **kilohm** usiamo la formula:

$$C1 \text{ nanoF} = 714.285 : (R1 \text{ kilohm} \times \text{Hertz})$$

Anche in questo schema per variare il valore della **frequenza** dovremo solo modificare il valore del condensatore **C1** e della resistenza **R1**.

Per calcolare il valore della **frequenza** generata con uno stadio alimentato da una tensione **singola** dobbiamo usare questa formula:

$$\text{Hertz} = 714.285 : (C1 \text{ nanoF} \times R1 \text{ kilohm})$$

ESEMPIO di CALCOLO per R1

Vogliamo realizzare uno stadio oscillatore alimentato da una tensione **singola** che ci fornisca una frequenza di **500 Hz** utilizzando un condensatore da **33.000 picofarad** e quindi vorremmo conoscere il valore della resistenza **R1**.

Soluzione = come prima operazione dividiamo i **33.000 picofarad** per **1.000** in modo da ottenere un valore espresso in **nanofarad**, dopodiché eseguiamo i nostri calcoli usando la formula:

$$R1 \text{ kilohm} = 714.285 : (C1 \text{ nanoF} \times \text{Hertz})$$

$$714.285 : (33 \times 500) = 43,29 \text{ kilohm}$$

Poiché questo valore **non** è standard, se vogliamo ottenere un'esatta frequenza di **500 Hz** dovremo utilizzare una resistenza da **39 kilohm** collegando in **serie** un trimmer da **5.000 ohm** che tareremo fino ad ottenere un'esatta frequenza di **500 Hz**.

ESEMPIO di CALCOLO per la FREQUENZA

Abbiamo realizzato uno stadio oscillatore alimentato con una tensione **singola** utilizzando per **C1** una capacità di **12 nanofarad** e per **R1** una resistenza da **33 kilohm** e vorremmo conoscere quale **frequenza** otterremo.

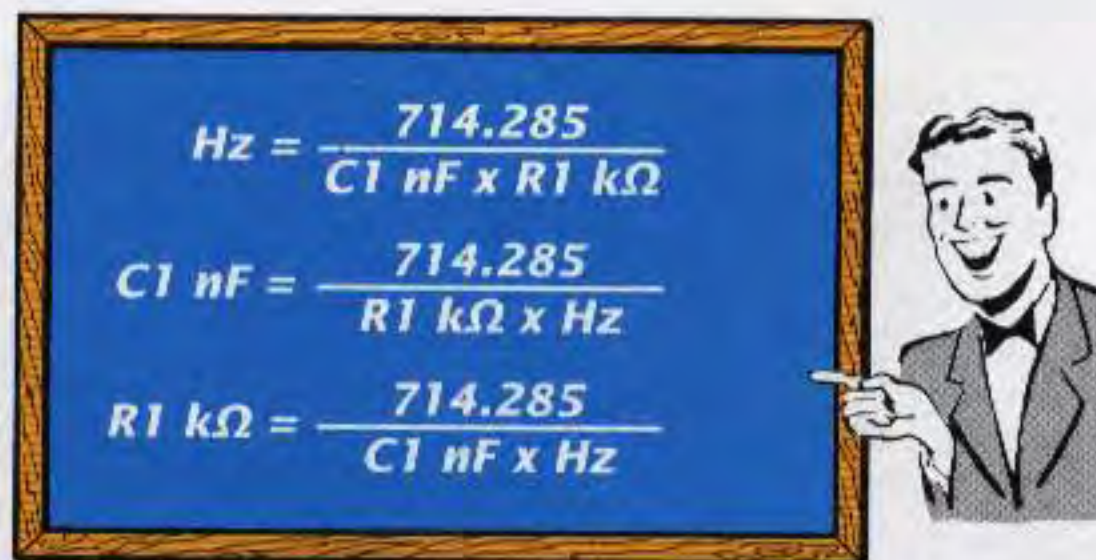
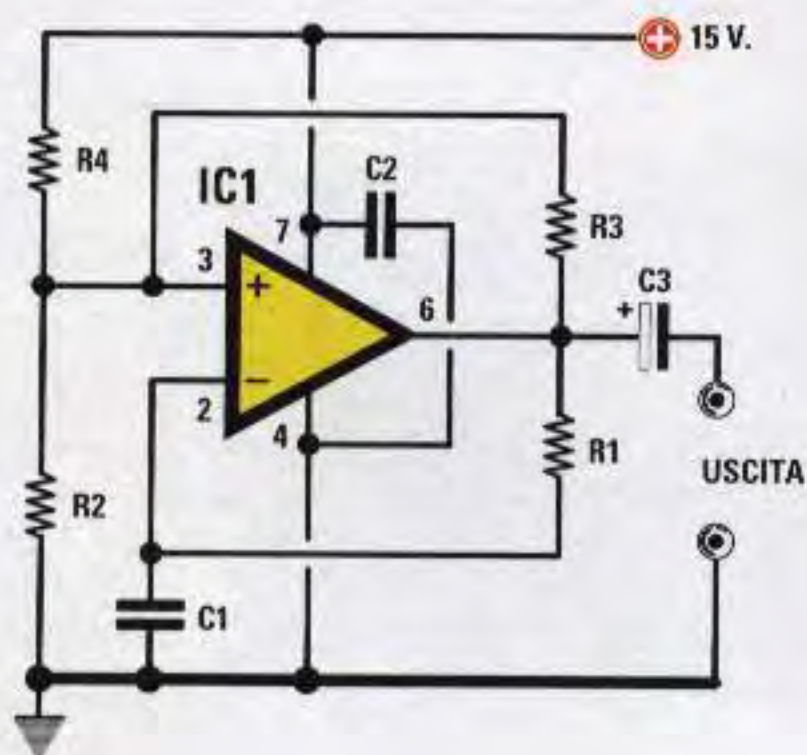
Soluzione = per conoscere il valore della **frequenza** usiamo la formula:

$$\text{Hertz} = 714.285 : (C1 \text{ nanoF} \times R1 \text{ kilohm})$$

Quindi con i valori prescelti otterremo:

$$714.285 : (12 \times 33) = 1.803 \text{ Hertz}$$

Considerando la **tolleranza** del condensatore e della resistenza in pratica otterremo una **frequenza** compresa tra **1.700-1.900 Hz**.



R2-R3-R4 = 10.000 ohm
C2 = 100.000 pF ceramico
C3 = 10 microF elettrolitico

Fig.184 Per realizzare un oscillatore in grado di generare delle onde Quadre da alimentare con una tensione SINGOLA potremo usare questo schema. Per conoscere il valore della frequenza generata dovremo usare le formule riportate nella lavagna.

GENERATORE di ONDE TRIANGOLARI alimentato da una tensione DUALE

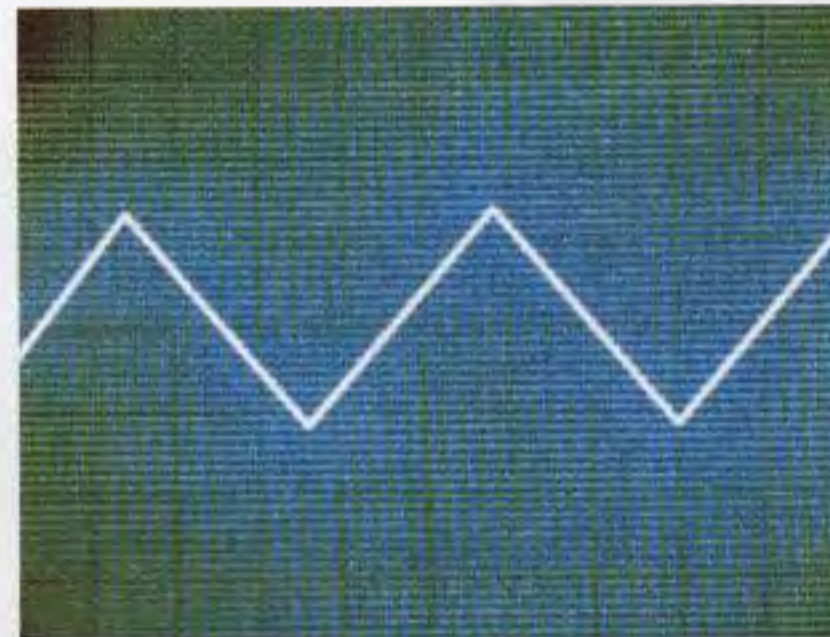
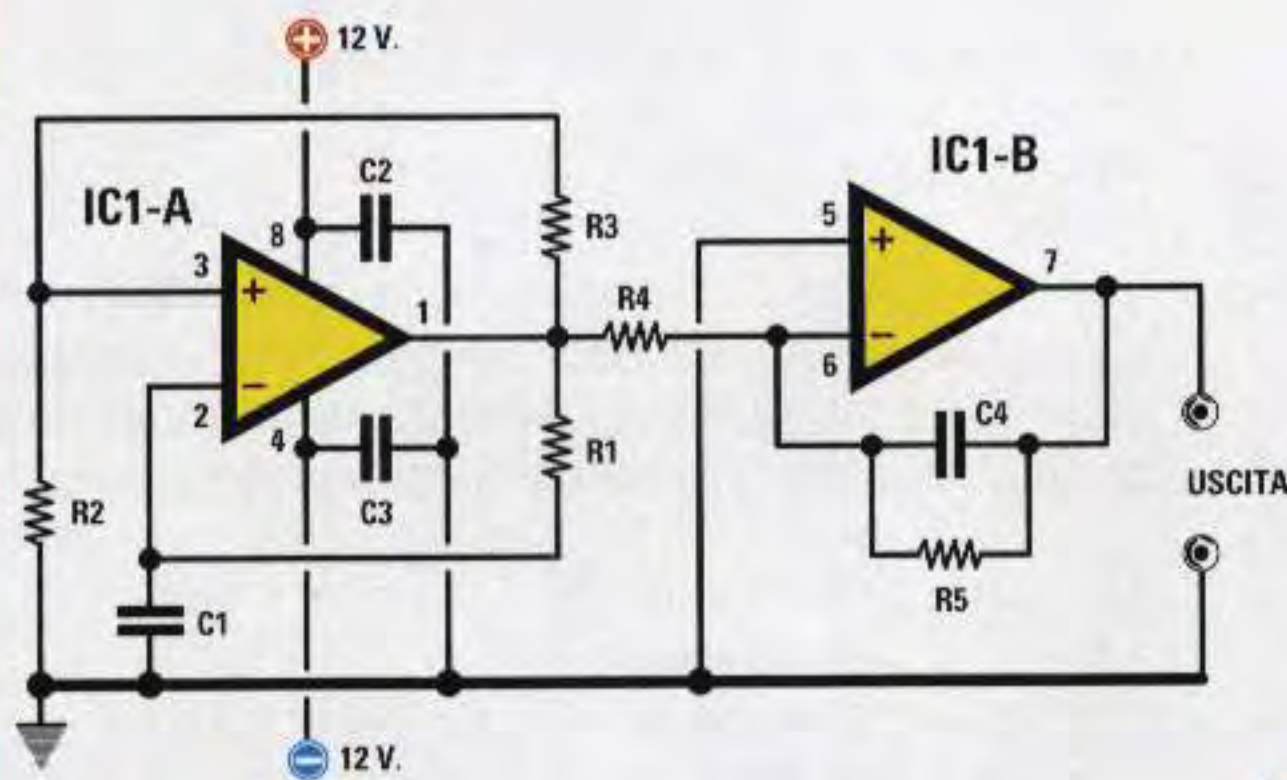


Fig.185 Generatore di onde Triangolari alimentato con una tensione DUALE.

R2-R3 = 100.000 ohm
 R4 = valore identico a R1
 R5 = maggiore di R1 di 18-22 volte
 C2-C3 = 100.000 pF

$$Hz = \frac{454.545}{C1 \text{ nF} \times R1 \text{ k}\Omega}$$

$$C1 \text{ nF} = \frac{454.545}{R1 \text{ k}\Omega \times Hz}$$

$$R1 \text{ k}\Omega = \frac{454.545}{C1 \text{ nF} \times Hz}$$



Per realizzare uno **stadio oscillatore** in grado di generare delle **onde triangolari** sono necessari **due** operazionali collegati come visibile in fig.185.

Il primo operazionale, vedi **IC1/A**, viene utilizzato per generare un'onda quadra ed il secondo operazionale, vedi **IC1/B**, per trasformare quest'onda quadra in una **triangolare**.

Se vogliamo che questo circuito funzioni dovremo rispettare queste condizioni:

- Il valore del condensatore **C1** deve essere identico al valore del condensatore **C4**.
- Il valore della resistenza **R1** deve essere identico al valore della resistenza **R4**.
- Il valore della resistenza **R5** deve essere maggiore di **R1** da **18 a 22 volte**.

Per conoscere il valore della **frequenza** in **Hertz** generata usiamo questa formula:

$$\text{Hertz} = 454.545 : (C1 \text{ nanoF} \times R1 \text{ kilohm})$$

Per calcolare il valore della **resistenza** in **kilohm** conoscendo il valore della **frequenza** e quello del

condensatore in **nanofarad** usiamo la formula:

$$R1 \text{ kilohm} = 454.545 : (C1 \text{ nanoF} \times \text{Hertz})$$

Per calcolare il valore della **capacità** in **nanofarad** conoscendo il valore della **frequenza** e quello della resistenza in **kilohm** usiamo la formula:

$$C1 \text{ nanoF} = 454.545 : (R1 \text{ kilohm} \times \text{Hertz})$$

ESEMPIO di CALCOLO

Volendo realizzare uno stadio oscillatore che generi una frequenza di **300 Hz** utilizzando per **C1** un condensatore da **100 nanofarad**, vorremmo conoscere quale valore utilizzare per **R1-R4-R5**.

Soluzione = come prima operazione ricaviamo il valore della resistenza **R1** con la formula:

$$R1 \text{ kilohm} = 454.545 : (C1 \text{ nanoF} \times \text{Hertz})$$

$$454.545 : (100 \times 300) = 15,15 \text{ kilohm}$$

Poiché **15,15 kilohm** non è un valore standard possiamo tranquillamente utilizzare una resistenza da **15 kilohm** pari a **15.000 ohm**.

Per la resistenza **R4** usiamo lo stesso valore di **R1**, cioè **15 kilohm**, mentre per la resistenza **R5**, che deve risultare maggiore da **18 a 22 volte**, calcoliamo il valore **standard** più prossimo:

$$15 \times 18 = 270 \text{ kilohm}$$

$$15 \times 22 = 330 \text{ kilohm}$$

Possiamo dunque indifferentemente utilizzare una resistenza da **270 kilohm** pari a **270.000 ohm** oppure di **330 kilohm** pari a **330.000 ohm**.

Poiché il valore di **C4** deve risultare identico al valore di **C1** anche per questo condensatore usiamo una capacità di **100 nanofarad**.

CALCOLARE il valore della FREQUENZA

Vogliamo realizzare uno stadio oscillatore utilizzando per **C1** una capacità di **33 nanofarad** e per **R1** una resistenza da **12 kilohm** e vorremmo conoscere quale **frequenza** otterremo.

Soluzione = per conoscere il valore della **frequenza** usiamo la formula:

$$\text{Hertz} = 454.545 : (\text{C1 nanoF} \times \text{R1 kilohm})$$

Quindi otterremo una frequenza molto prossima a:

$$454.545 : (33 \times 12) = 1.147 \text{ Hertz}$$

Per **R4** usiamo una resistenza da **12 kilohm** mentre per la resistenza **R5**, che deve risultare maggiore al valore di **R1** da **18 a 22 volte**, controlliamo quale valore **standard** riusciamo ad ottenere:

$$12 \times 18 = 216 \text{ kilohm}$$

$$12 \times 19 = 228 \text{ kilohm}$$

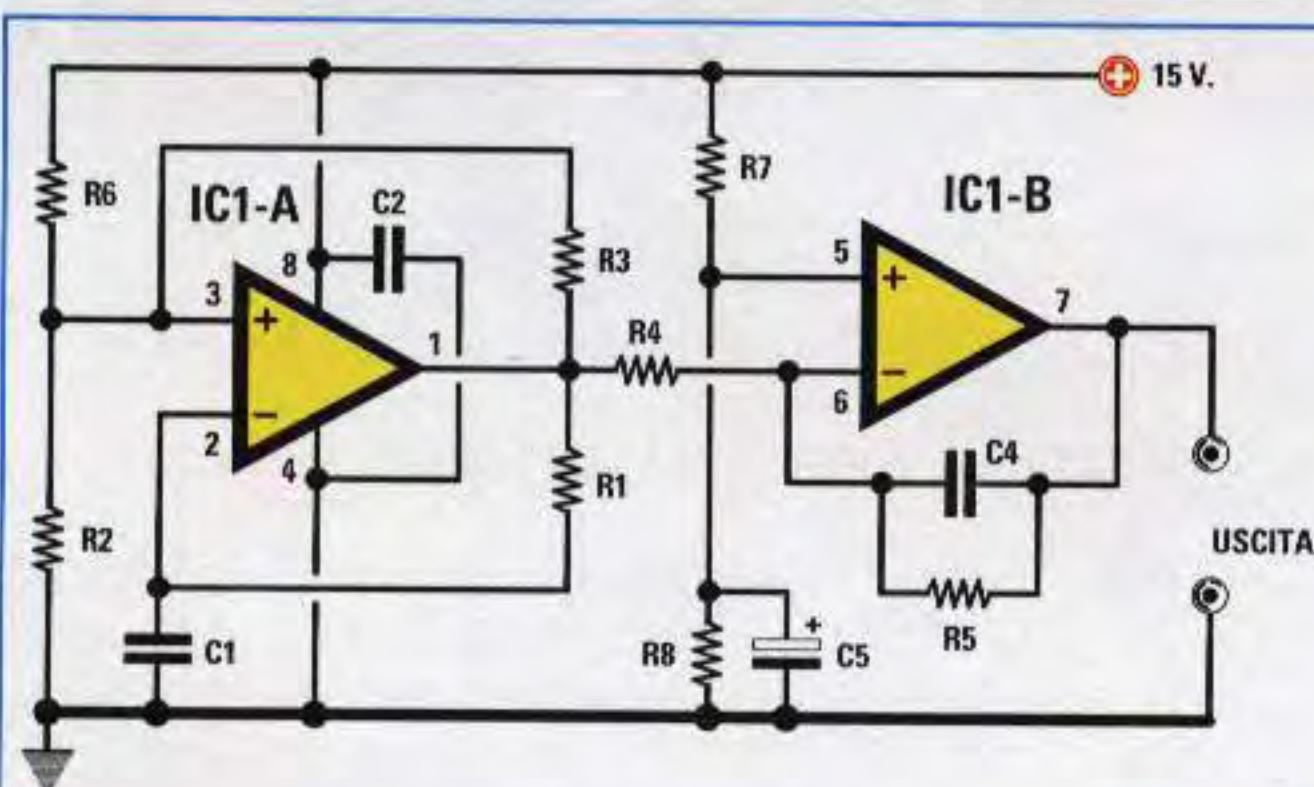
$$12 \times 20 = 240 \text{ kilohm}$$

$$12 \times 21 = 252 \text{ kilohm}$$

$$12 \times 22 = 264 \text{ kilohm}$$

I valori **standard** più vicini sono **220 kilohm** pari a **220.000 ohm** o **270 kilohm** pari a **270.000 ohm**, quindi potremo usare uno di questi valori.

GENERATORE di ONDE TRIANGOLARI alimentato da una tensione SINGOLA



- R2-R3-R6 = 100.000 ohm
- R4 = valore identico a R1
- R5 = maggiore di R1 di 18-22 volte
- R7-R8 = 10.000 ohm
- C2 = 100.000 pF ceramico
- C4 = valore identico a C1
- C5 = 10 microfarad elettrolitico

Fig.186 Schema di un Generatore di onde Triangolari idoneo per essere alimentato con una tensione SINGOLA. I partitori resistivi R6-R2 e R7-R8 provvedono ad alimentare gli ingressi NON INVERTENTI di IC1/A e IC1/B con una tensione pari alla metà di quella di alimentazione.

$$\text{Hz} = \frac{714.285}{\text{C1 nF} \times \text{R1 k}\Omega}$$

$$\text{C1 nF} = \frac{714.285}{\text{R1 k}\Omega \times \text{Hz}}$$

$$\text{R1 k}\Omega = \frac{714.285}{\text{C1 nF} \times \text{Hz}}$$

NOTA IMPORTANTE: Come già precisato nel testo, le frequenze che otteniamo con le formule riportate per i generatori di onde Sinusoidali - Quadre - Triangolari e a Dente di Segna sono sempre approssimative, perché non va dimenticato che i valori delle capacità dei condensatori ed i valori ohmici delle resistenze hanno delle tolleranze che normalmente si aggirano intorno ad un 5 % in più o in meno del valore dichiarato.

Se vogliamo alimentare questo **stadio oscillatore** con una tensione **singola** dovremo modificare lo schema precedente con quello riportato in fig.186. Anche questo circuito funzionerà solo se rispetteremo queste condizioni:

- Il valore del condensatore **C1** deve essere **identico** al valore del condensatore **C4**.
- Il valore della resistenza **R1** deve essere **identico** al valore della resistenza **R4**.
- Il valore della resistenza **R5** deve essere **maggiore** di **R1** da **18 a 22 volte**.

Per calcolare il valore in **Hertz** della frequenza generata con uno stadio alimentato da una tensione

singola dovremo usare questa diversa formula:

$$\text{Hertz} = 714.285 : (\text{C1 nanoF} \times \text{R1 kilohm})$$

Per calcolare il valore del **condensatore** in **nanofarad** conoscendo il valore della **frequenza** e della resistenza in **kilohm** useremo la formula:

$$\text{C1 nanoF} = 714.285 : (\text{R1 kilohm} \times \text{Hertz})$$

Per calcolare il valore della **resistenza** in **kilohm** conoscendo il valore della **frequenza** e quello del condensatore in **nanofarad** useremo la formula:

$$\text{R1 kilohm} = 714.285 : (\text{C1 nanoF} \times \text{Hertz})$$

GENERATORE di ONDE a DENTE di SEGA alimentato da una tensione DUALE

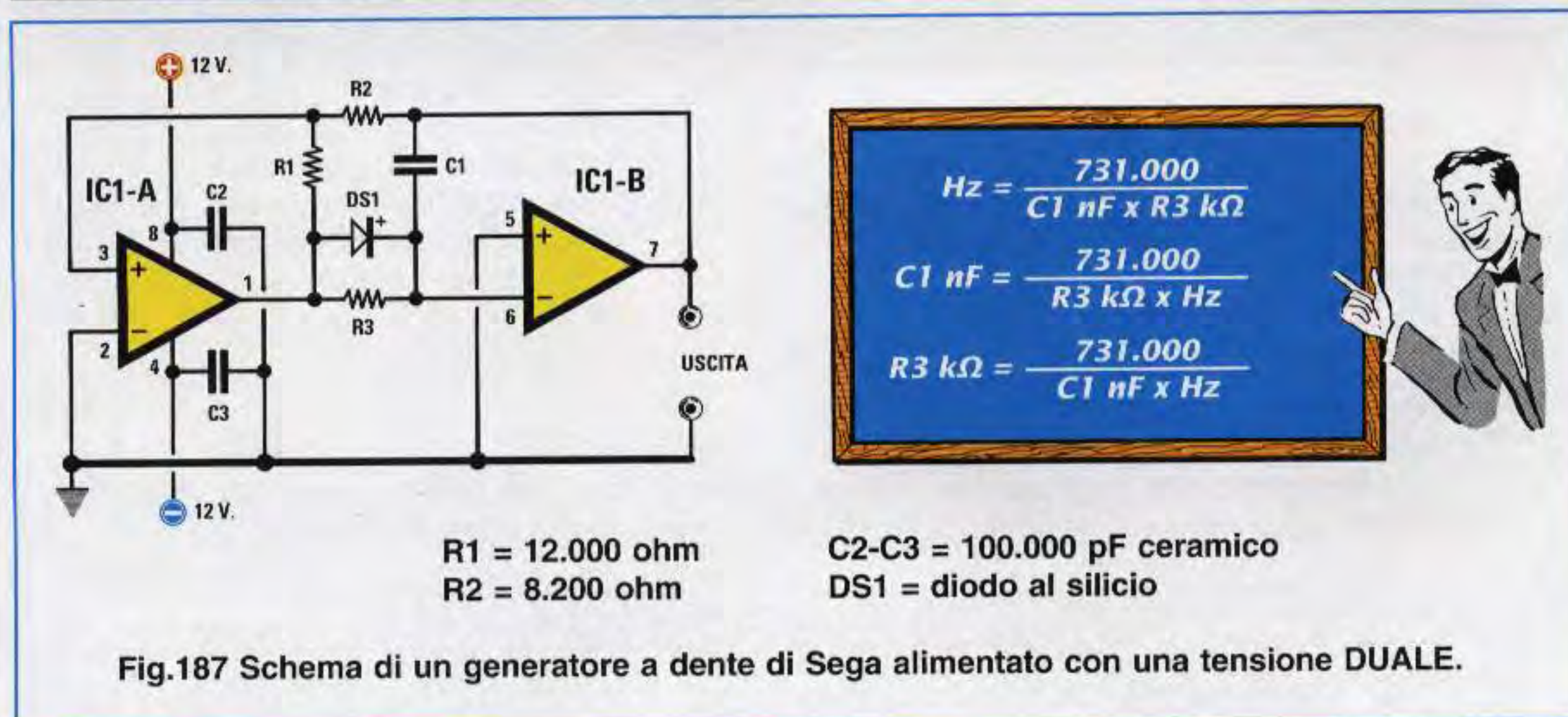


Fig.187 Schema di un generatore a dente di Sega alimentato con una tensione DUALE.

Per realizzare uno **stadio oscillatore** di **onde a dente di sega** ci occorrono **due** operazionali che collegheremo come visibile in fig.187.

Anziché utilizzare due integrati contenenti un solo operazionale, conviene sempre scegliere un integrato che contenga **due** operazionali.

Per conoscere il valore in **Hertz** della frequenza generata potremo usare la formula:

$$\text{Hertz} = 731.000 : (\text{C1 nanoF} \times \text{R3 kilohm})$$

Sapendo che tutti i condensatori e le resistenze hanno sempre delle **tolleranze** il valore della **frequenza** calcolata è **approssimativo**.

Conoscendo la **frequenza** in **Hertz** che desideriamo ottenere ed il valore della resistenza **R3** in **ki-**

lohm noi potremo ricavare il valore della **capacità C1** in **nanofarad** tramite questa formula:

$$\text{C1 nanoF} = 731.000 : (\text{R3 kilohm} \times \text{Hertz})$$

Conoscendo il valore della **capacità C1** in **nanofarad** potremo ricavare il valore della resistenza **R3** in **kilohm** tramite questa formula:

$$\text{R3 kilohm} = 731.000 : (\text{C1 nanoF} \times \text{Hertz})$$

Se in questo circuito rivolgeremo il **catodo** del diodo **DS1** verso l'ingresso dell'operazionale **IC1/B** otterremo delle onde a dente di sega con il lato **inclinato** rivolto verso **sinistra** (vedi fig.189), mentre se rivolgeremo il **catodo** verso l'uscita di **IC1/A** otterremo delle onde a dente di sega con il lato **inclinato** rivolto verso **destra** (vedi fig.190).

GENERATORE di ONDE a DENTE di SEGA alimentato da una tensione SINGOLA

Se vogliamo alimentare lo stadio oscillatore a **denti di sega** riportato in fig.187 con una tensione **singola** dovremo modificare lo schema come visibile in fig.188.

Come potete notare, il piedino d'ingresso **invertente** di **IC1/A** non è più collegato a massa, ma sulla giunzione delle due resistenze **R5-R4** così da alimentare questo ingresso con una tensione che risulti pari alla **metà** di quella di alimentazione.

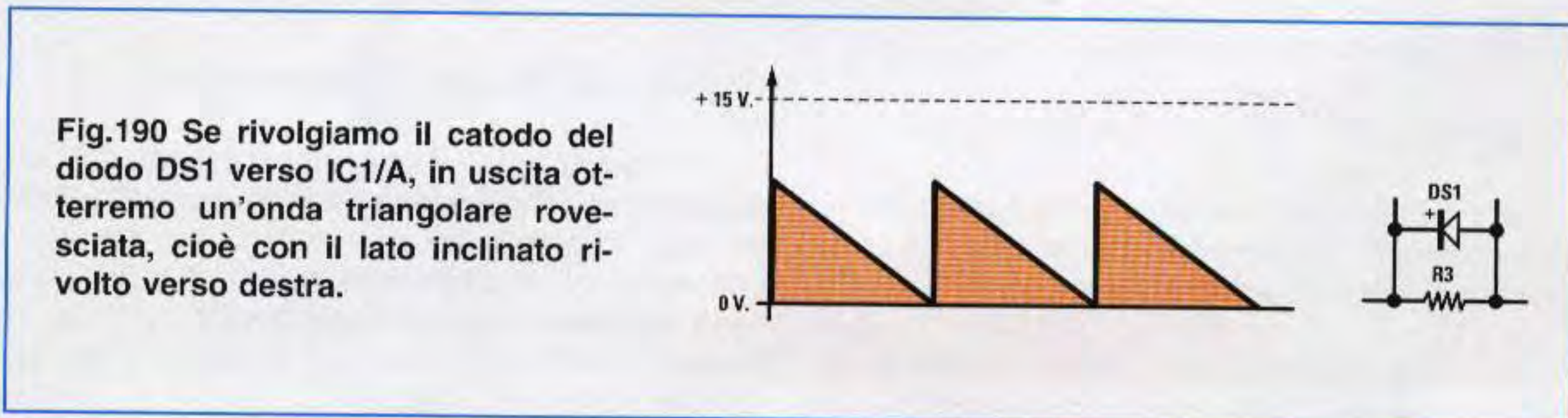
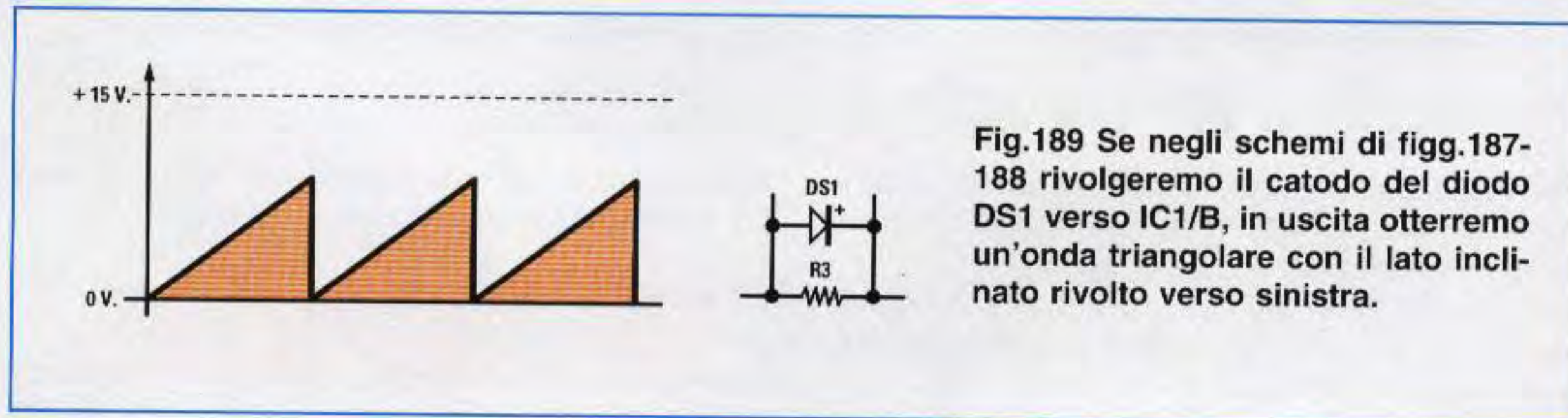
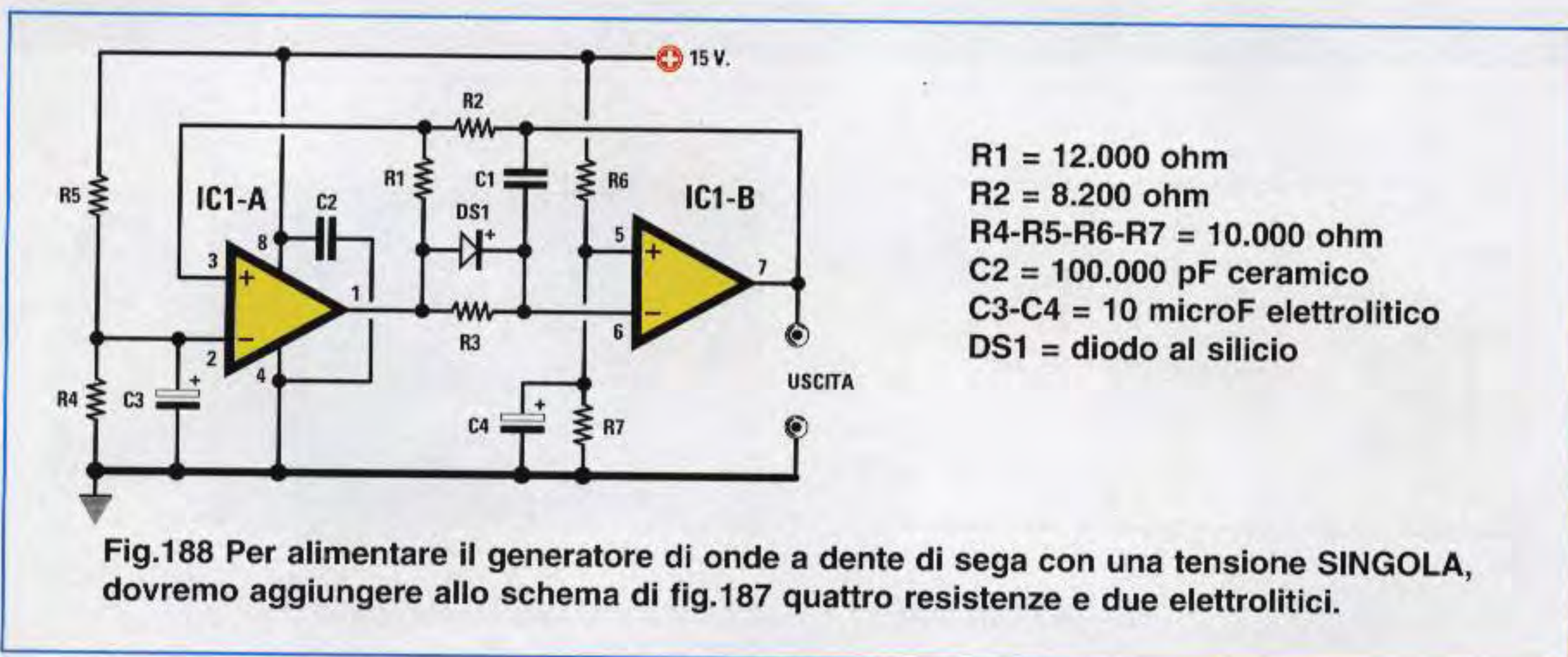
Anche l'ingresso **non invertente** di **IC1/B**, che nello schema di fig.188 risultava collegato a massa, in questo schema è collegato sulla giunzione delle due resistenze **R6-R7** per alimentare anche questo ingresso con una tensione che risulti pari alla **metà** di quella di alimentazione.

Per dimezzare questa tensione è necessario usare due **identici** valori ohmici, quindi consigliamo di utilizzare sia per **R5-R4** sia per **R6-R7** delle resistenze da **10.000 ohm**.

Anche in questo circuito se rivolghiamo il **catodo** del diodo **DS1** verso l'ingresso dell'operazionale **IC1/B** otterremo in uscita delle onde a dente di sega con il lato **inclinato** verso **sinistra** (vedi fig.189).

Se rivolghiamo il **catodo** di **DS1** verso l'uscita di **IC1/A** (vedi fig.190), otterremo delle onde a dente di sega con il lato **inclinato** verso **destra**.

Per calcolare il valore della resistenza **R1** e del condensatore **C1** possiamo usare le stesse formule usate per l'alimentazione **duale**.



RADDRIZZATORI di SEGNALI ALTERNATI

Per ricavare da una tensione **alternata** una tensione **continua** si usa normalmente un **diodo al silicio** oppure un **ponte raddrizzatore** composto da **4 diodi**, se si devono raddrizzare le **due** semionde.

Come vi abbiamo spiegato nella **Lezione N.8** un **diodo al silicio** inizia a raddrizzare una tensione alternata solo quando questa supera i **0,7 volt**.

Una caduta di **0,7 volt** in uno stadio di alimentazione non crea nessun inconveniente in quanto la tensione **continua** che otterremo è sempre maggiore dei **volt efficaci** applicati sull'ingresso.

Quando occorre raddrizzare delle tensioni o dei segnali **BF** di pochi **millivolt** non è possibile utilizzare un **diodo** perché in uscita **non** otterremo nessuna tensione continua.

Un circuito in grado di raddrizzare tensioni o segnali di **BF** di pochi **millivolt** e con una elevata **precisione** si può realizzare con un operazionale.

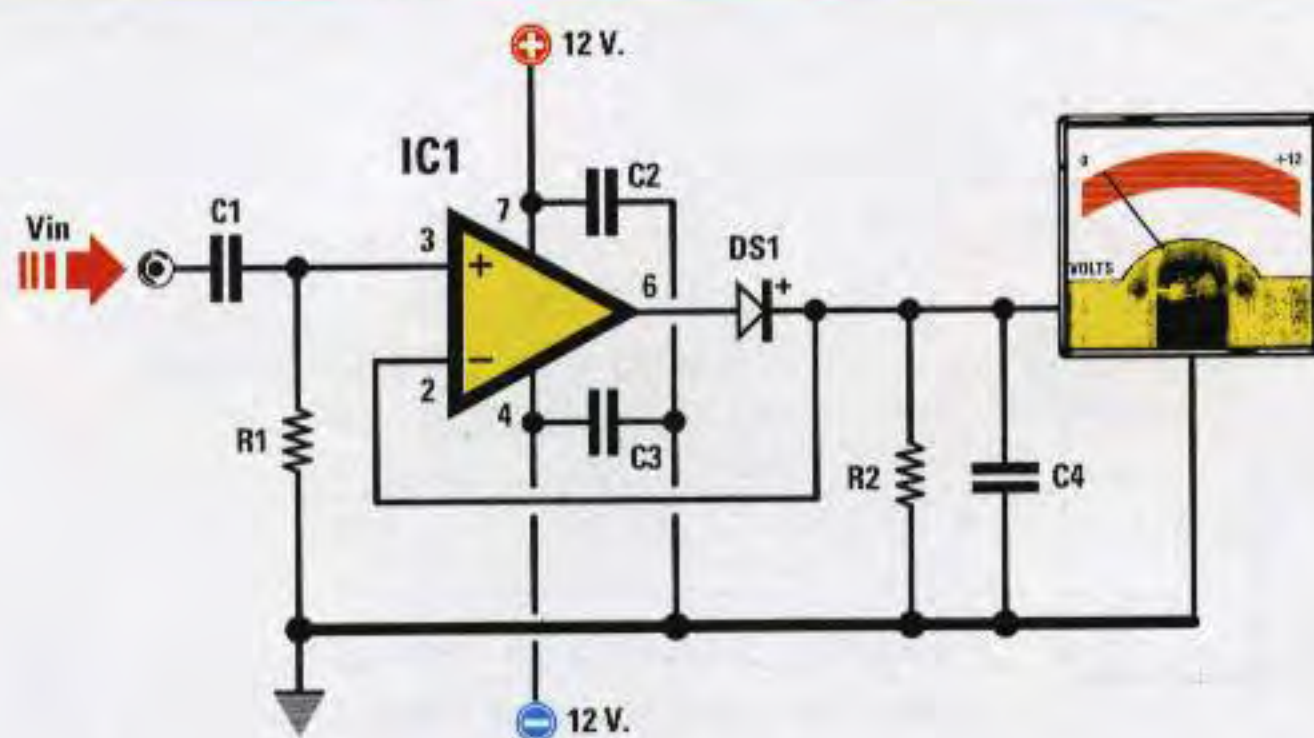
RADDRIZZATORE IDEALE alimentato da una tensione DUALE

In fig.191 riportiamo lo schema di un raddrizzatore **ideale** che raddrizza le sole **semionde positive**. Come potete notare, la tensione da raddrizzare viene applicata sull'ingresso **non invertente +**.

Quando sull'ingresso **non** risulta applicato nessun segnale, sull'uscita ritroviamo una tensione di **0 volt** mentre in presenza di un segnale alternato sul piedino d'uscita ritroviamo le sole **semionde positive** la cui ampiezza risulterà pari ai **volt di picco**.

Quindi se sull'ingresso giunge una tensione alternata di **0,005 volt di picco** sull'uscita ritroviamo una tensione continua **positiva** di **0,005 volt**.

Un altro **raddrizzatore ideale** che raddrizza le sole **semionde positive** è quello di fig.192 che, a differenza del primo, utilizza **due** diodi raddrizzatori.



R1 = 100.000 ohm
R2 = 10.000 ohm
C1 = 220.000 pF
C2-C3 = 100.000 pF
C4 = 100.000 pF
DS1 = diodo al silicio

Fig.191 Schema di un raddrizzatore ideale da alimentare con una tensione DUALE.

R1-R2 = leggere testo
R3 = 100.000 ohm
C1 = 220.000 pF
C2-C3 = 100.000 pF
C4 = 100.000 pF
DS1-DS2 = diodi al silicio

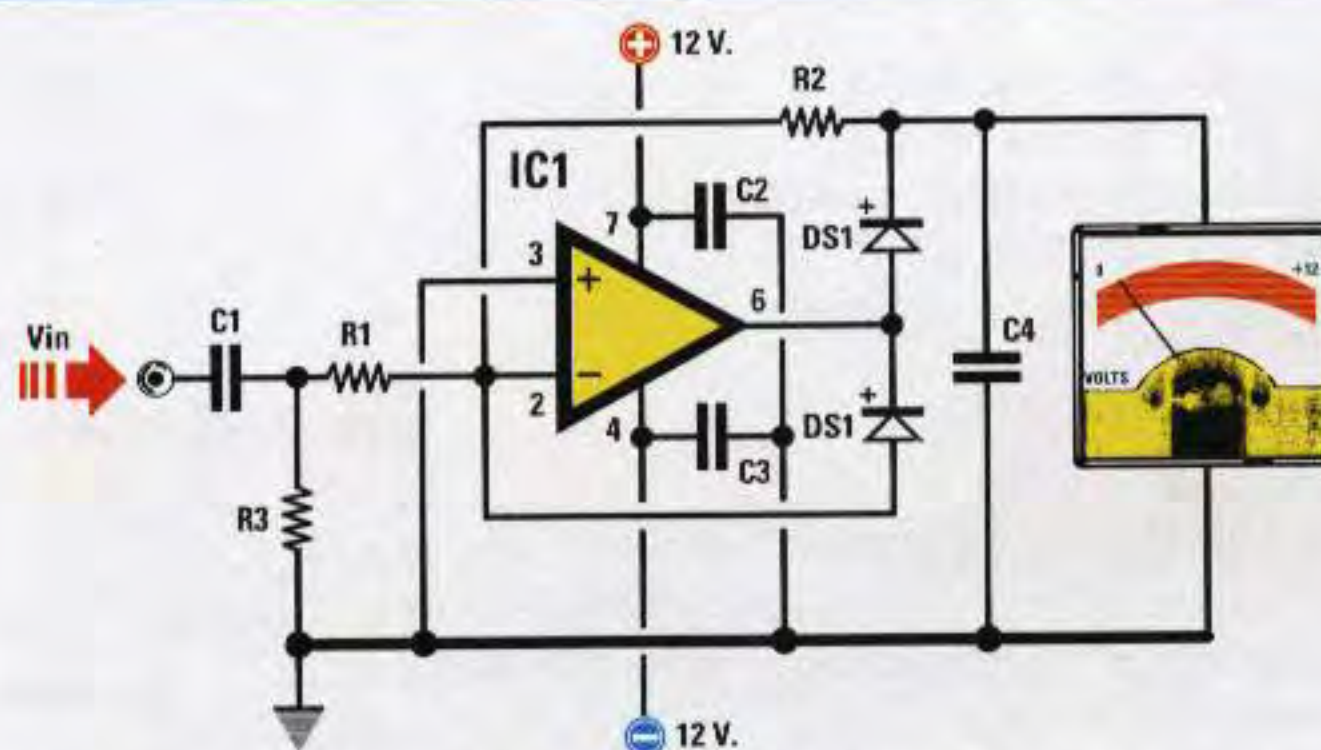


Fig.192 Utilizzando due diodi collegati come visibile in figura potremo amplificare la tensione raddrizzata modificando i valori delle due resistenze R1-R2.

In questo secondo circuito il segnale raddrizzato può essere **amplificato** se il valore della resistenza **R2** risulta **maggiore** del valore della **R1**.

Infatti il **guadagno** di questo stadio si calcola con:

$$\text{Guadagno} = R2 : R1$$

quindi se non vogliamo amplificare il guadagno dovremo usare per **R2-R1** due **identici** valori ohmici.

Se nei circuiti visibili nelle figg.191-192 invertiamo la **polarità** dei diodi, anziché raddrizzare le semionde **positive** raddrizzeremo quelle **negative**.

RADDRIZZATORE IDEALE alimentato da una tensione SINGOLA

In fig.193 lo schema di un raddrizzatore **ideale** che raddrizza le sole **semionde positive**.

Anche in questo circuito la tensione da raddrizzare viene sempre applicata sull'ingresso **non invertente**, ma come potete notare questo ingresso viene polarizzato con una tensione pari alla **metà** di

quella di alimentazione tramite le resistenze **R1-R2** da **10.000 ohm**.

Quindi se l'operazionale viene alimentato con una tensione di **12 volt**, sull'ingresso **non invertente** ritroviamo una tensione di **6 volt**.

Se l'operazionale viene alimentato con una tensione di **15 volt**, sull'ingresso **invertente** ritroviamo una tensione di **7,5 volt**.

Alimentando il raddrizzatore con una tensione **singola**, quando sull'ingresso **non** risulta applicato nessun segnale in uscita **non** ritroviamo una tensione di **0 volt**, ma una tensione **positiva** pari alla **metà** di quella di alimentazione.

In presenza di un segnale alternato sul piedino d'uscita ritroviamo le **semionde positive** la cui ampiezza risulterà pari alla **metà** dei volt di alimentazione più i **volt raddrizzati**.

Quindi se alimentiamo il circuito con una tensione singola di **15 volt** e sull'ingresso applichiamo un segnale alternato di **0,005 volt picco/picco**, sulla sua uscita ritroviamo una tensione continua **positiva** di **7,5 volt** più i **0,005 volt** raddrizzati.

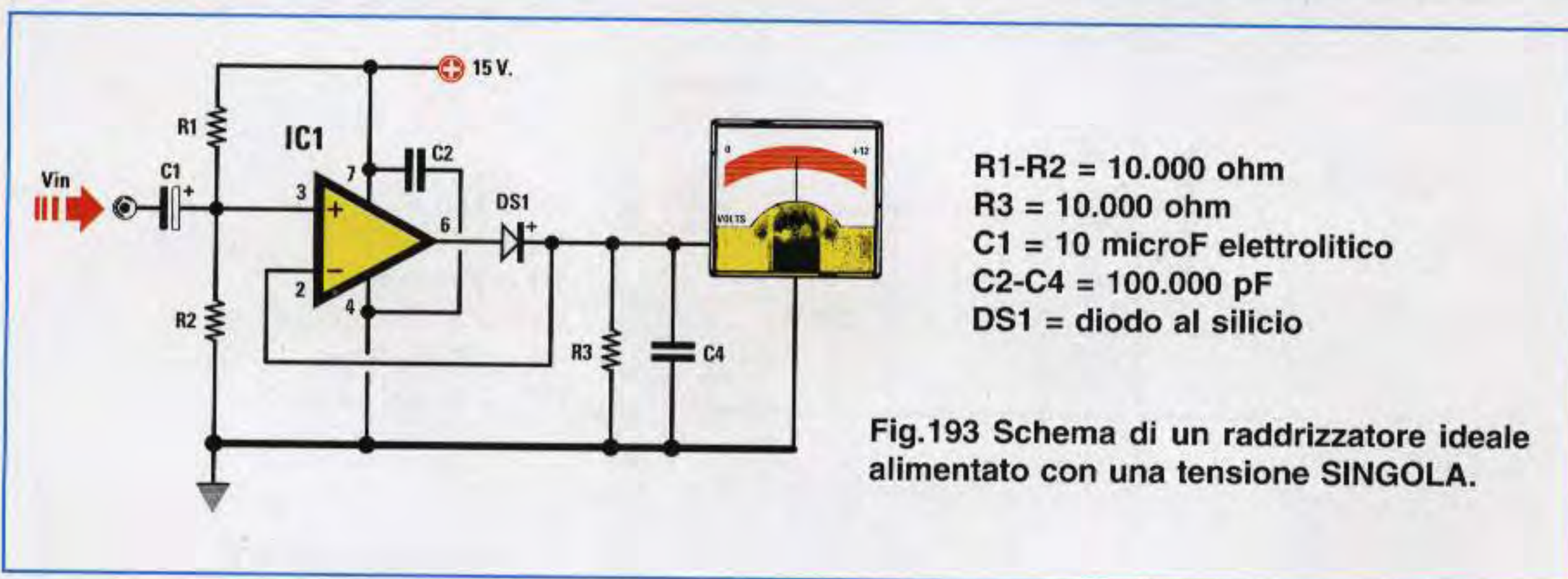
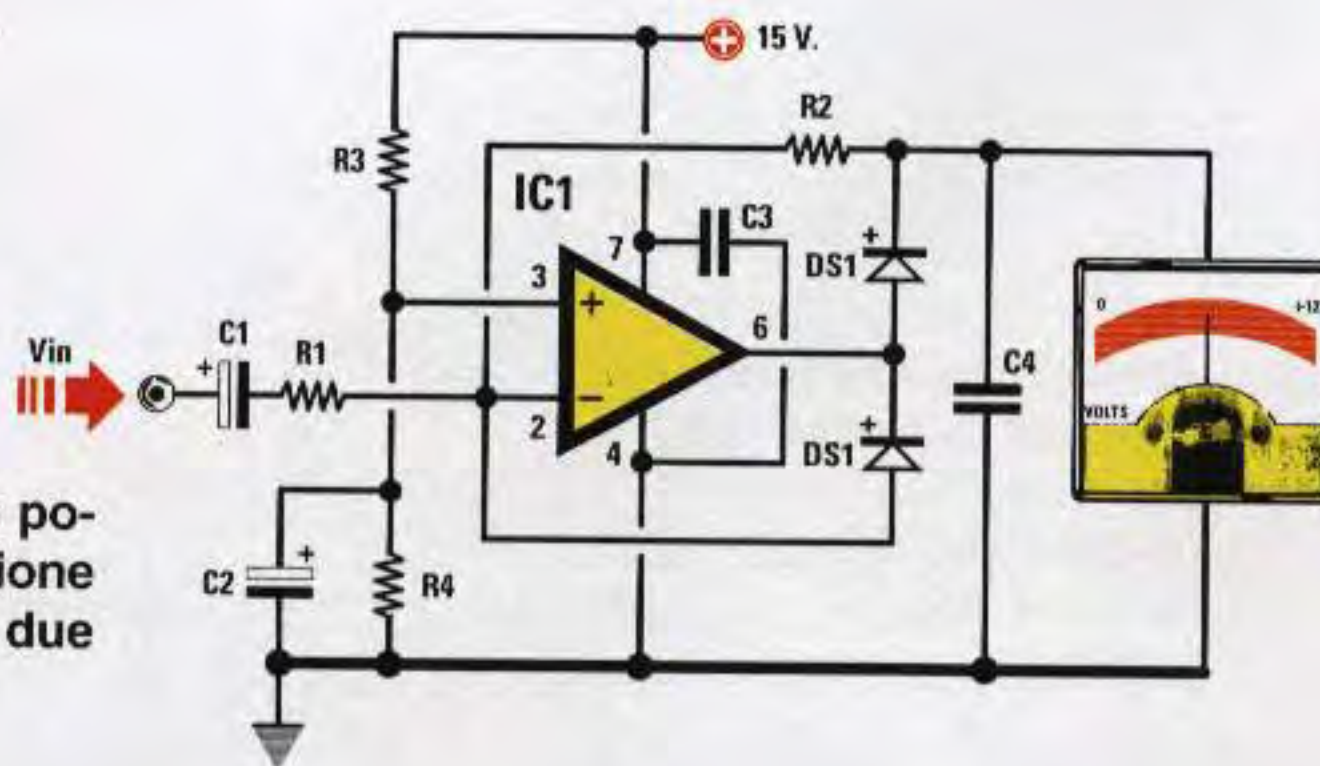


Fig.193 Schema di un raddrizzatore ideale alimentato con una tensione SINGOLA.

R1-R2 = leggere testo
R3-R4 = 10.000 ohm
C1-C2 = 10 microF. elettrolitico
C3-C4 = 100.000 pF
DS1-DS2 = diodi al silicio

Fig.194 Usando due diodi anziché uno potremo amplificare il valore della tensione raddrizzata modificando il valore delle due resistenze R1-R2.





INTERRUTTORE CREPUSCOLARE

Ora che sapete “quasi tutto” sugli amplificatori operazionali, vi dimostreremo come si possa realizzare un **interruttore crepuscolare** che provveda ad eccitare o a diseccitare un **relè** al variare della luminosità che colpisce una **fotoresistenza**.

Leggendo la descrizione dello schema elettrico e delle sue funzioni, comprenderete come utilizzare in pratica un **generatore di corrente costante**, un **trigger di Schmitt** e una **fotoresistenza**.

Questo circuito può essere utilizzato per accendere in modo automatico le **lampade** di un viale, di un condominio oppure del proprio giardino al sopraggiungere della sera e per spegnerle al mattino.

SCHEMA ELETTRICO

Nello schema elettrico riportato in fig.195, il primo operazionale **IC1/A** e il transistor **TR1** vengono utilizzati per ottenere un **generatore di corrente costante**, in grado di fornire in uscita una corrente di **0,002 amper** pari a **2 milliamper**.

Per conoscere il valore della tensione **Vin** da applicare sull'ingresso **non invertente**, utilizzando per **R1** una resistenza da **2.200 ohm** e per **R2** una resistenza da **10.000 ohm**, dovremo usare la seguente formula:

$$V_{in} = [V_{cc} : (R1 + R2)] \times R2$$

Alimentando il circuito con una **Vcc** di **12 volt**, il valore della tensione **Vin** risulterà pari a:

$$[12 : (2.200 + 10.000)] \times 10.000 = 9,836 \text{ volt}$$

Conoscendo il valore della resistenza **R3** applicata sull'Emettitore del transistor **TR1**, pari a **1.000 ohm**, potremo conoscere quale **corrente** erogherà questo **generatore** utilizzando la formula:

$$\text{amper} = (V_{cc} - V_{in}) : R3$$

Vcc = volt di alimentazione dell'operazionale;
Vin = volt applicati sull'ingresso **non invertente**;
R3 = valore in **ohm** della resistenza di **Emettitore**.

quindi avremo:

$$(12 - 9,836) : 1.000 = 0,0021 \text{ amper}$$

corrispondenti a **2,1 milliamper**.

Questa **corrente** verrà applicata alla resistenza **R4** da **4.700 ohm** e alla **fotoresistenza** siglata **FR1**. Quando la **fotoresistenza** è al **buio**, presenta la sua **massima** resistenza che si aggira intorno a **1.000.000 ohm (1 megaohm)**, quindi il valore del **parallelo FR1+R4** risulta pari a:

$$\text{ohm del parallelo} = (FR1 \times R4) : (FR1 + R4)$$

Eseguendo questa operazione otteniamo il valore di **4.678 ohm**.

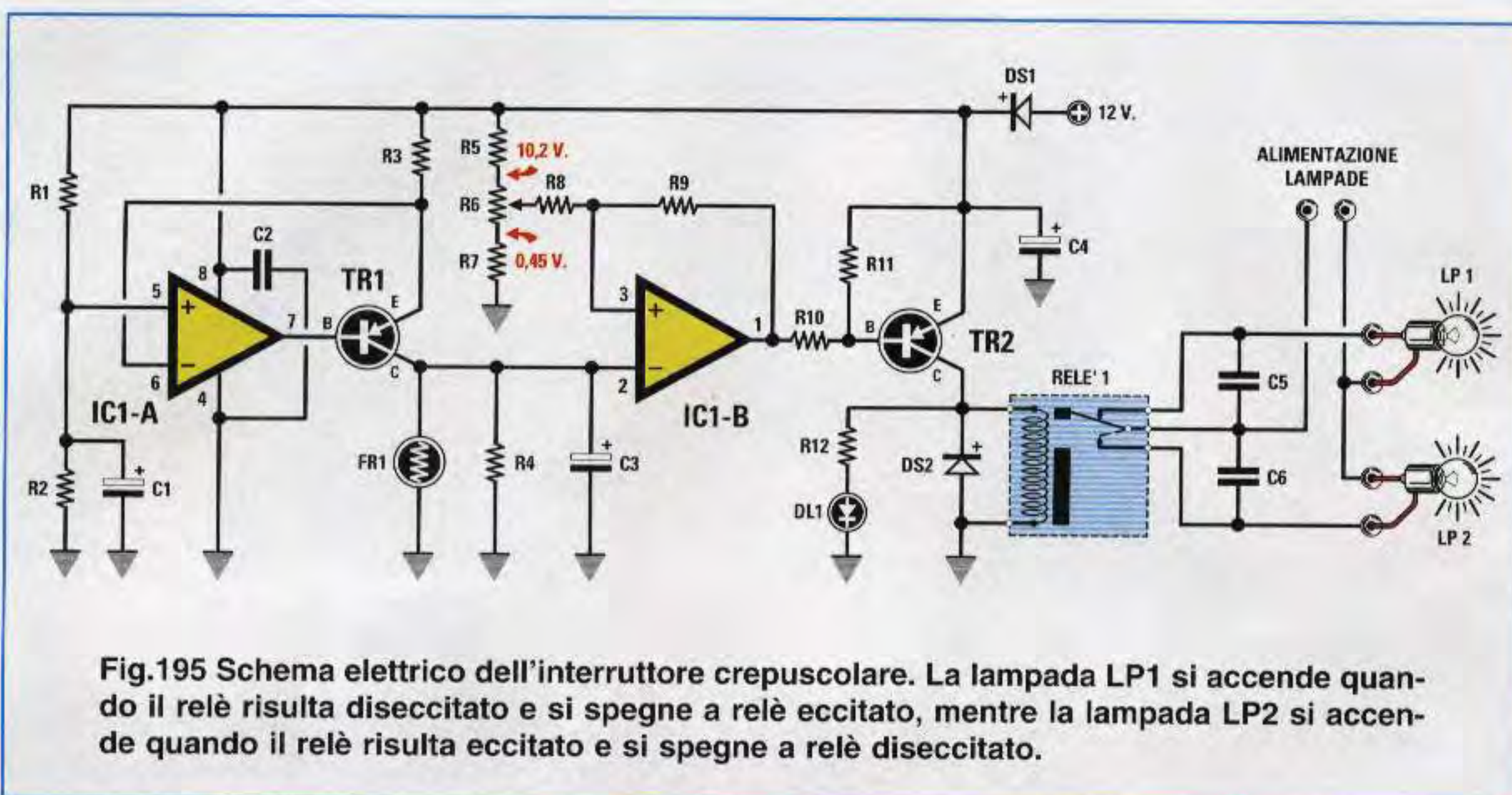


Fig.195 Schema elettrico dell'interruttore crepuscolare. La lampada LP1 si accende quando il relè risulta diseccitato e si spegne a relè eccitato, mentre la lampada LP2 si accende quando il relè risulta eccitato e si spegne a relè diseccitato.

ELENCO COMPONENTI LX.5034

R1 = 2.200 ohm	R10 = 5.600 ohm	C6 = 10.000 pF poliestere
R2 = 10.000 ohm	R11 = 10.000 ohm	DS1 = diodo tipo 1N.4007
R3 = 1.000 ohm	R12 = 1.000 ohm	DS2 = diodo tipo 1N.4007
R4 = 4.700 ohm	C1 = 10 microF. elettrolitico	DL1 = diodo led
R5 = 1.800 ohm	C2 = 100.000 pF poliestere	TR1 = PNP tipo BC.328
R6 = 10.000 ohm trimmer	C3 = 10 microF. elettrolitico	TR2 = PNP tipo BC.328
R7 = 470 ohm	C4 = 100 microF. elettrolitico	IC1 = integrato tipo LM.358
R8 = 10.000 ohm	C5 = 10.000 pF poliestere	RELÈ1 = relè 12 volt
R9 = 1 megaohm		FR1 = fotoresistenza

Se la **fotoresistenza** viene illuminata da una **luce media**, la sua resistenza ohmica scende su un valore di circa **50.000 ohm**, quindi il valore ohmico del **parallelo FR1+R4** si aggira sui **4.296 ohm**.

Se la **fotoresistenza** viene illuminata da una **luce intensa**, il suo valore ohmico scende su un valore di circa **100 ohm**; pertanto il valore ohmico del **parallelo FR1+R4** si aggira intorno ai **98 ohm**.

Proviamo ora a calcolare quale tensione è presente ai capi del **parallelo FR1-R4** con i tre valori sopra calcolati, cioè **4.678 - 4.296 - 98 ohm**, utilizzando la formula:

$$\text{volt} = \text{ohm} \times \text{amper}$$

Poichè il **generatore di corrente costante** eroga una **corrente di 0,0021 amper**, otteniamo queste tensioni:

$$\begin{aligned} \text{FR1 al buio} &= 4.678 \times 0,0021 = 9,82 \text{ volt} \\ \text{FR1 a media luce} &= 4.296 \times 0,0021 = 9,02 \text{ volt} \\ \text{FR1 a max luce} &= 98 \times 0,0021 = 0,2 \text{ volt} \end{aligned}$$

Per **eccitare un relè** quando la **luce si abbassa** e **diseccitarlo** quando la **luce aumenta**, dobbiamo usare un secondo operazionale che funzioni da **trigger di Schmitt** con soglia **regolabile**.

Questo secondo operazionale, siglato **IC1/B**, è presente all'interno dell'integrato **LM.358** (fig.198).

Come appare evidenziato nello schema elettrico, la tensione presente ai capi di **FR1+R4** viene applicata sull'ingresso **invertente** di **IC1/B**, mentre sull'opposto ingresso **non invertente** viene applicata la tensione prelevata dal cursore del trimmer **R6**.

Ruotando il cursore del potenziometro verso la resistenza **R5**, invieremo sull'ingresso **non invertente** una tensione di circa **10,2 volt**.

Ruotando il cursore del potenziometro verso la resistenza **R7**, invieremo sull'ingresso **non invertente** una tensione di circa **0,45 volt**.

Come vi abbiamo spiegato nel capitolo dedicato al

Fig.196 Ecco come si presenterà la basetta una volta completato il montaggio.

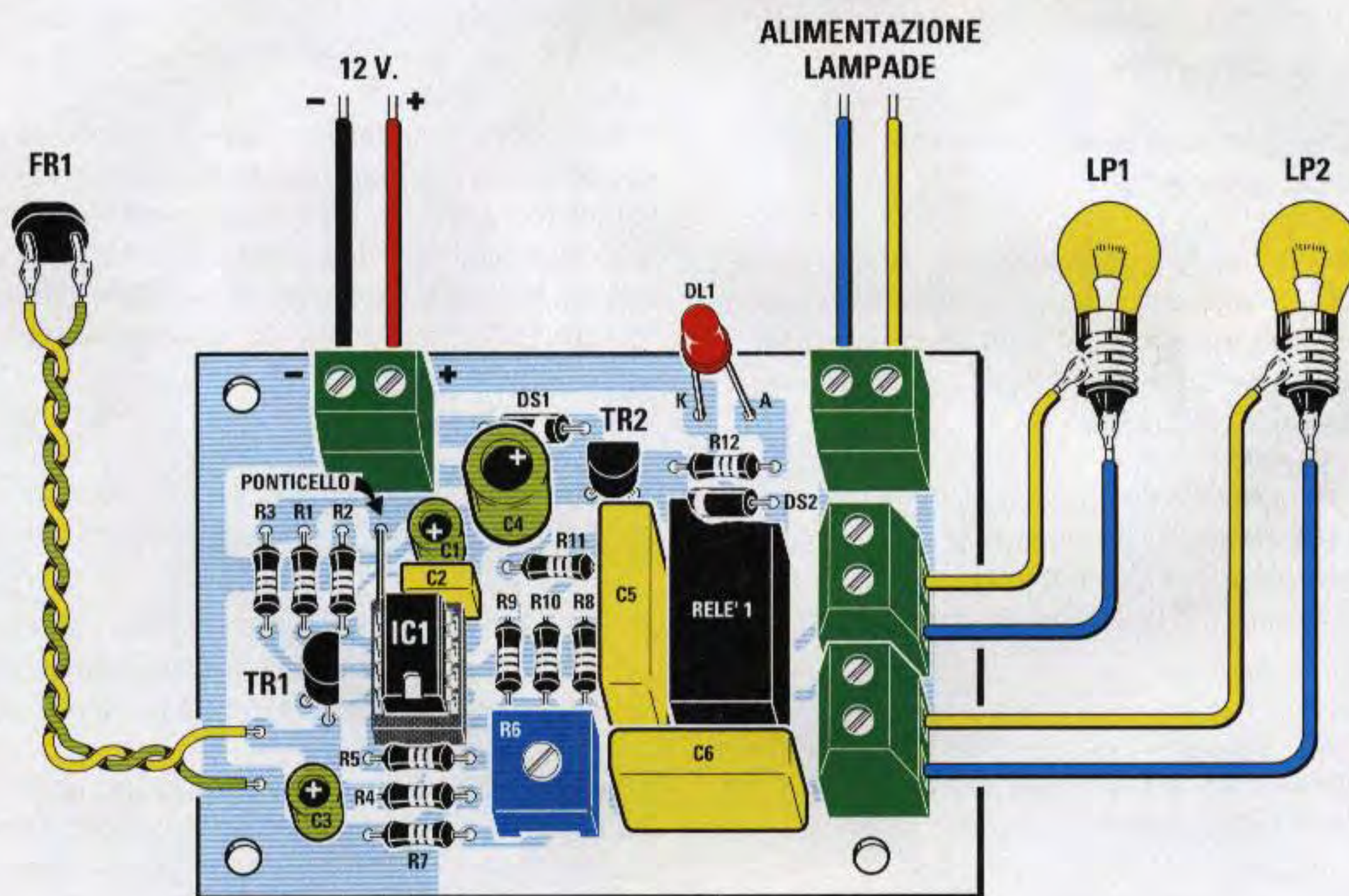
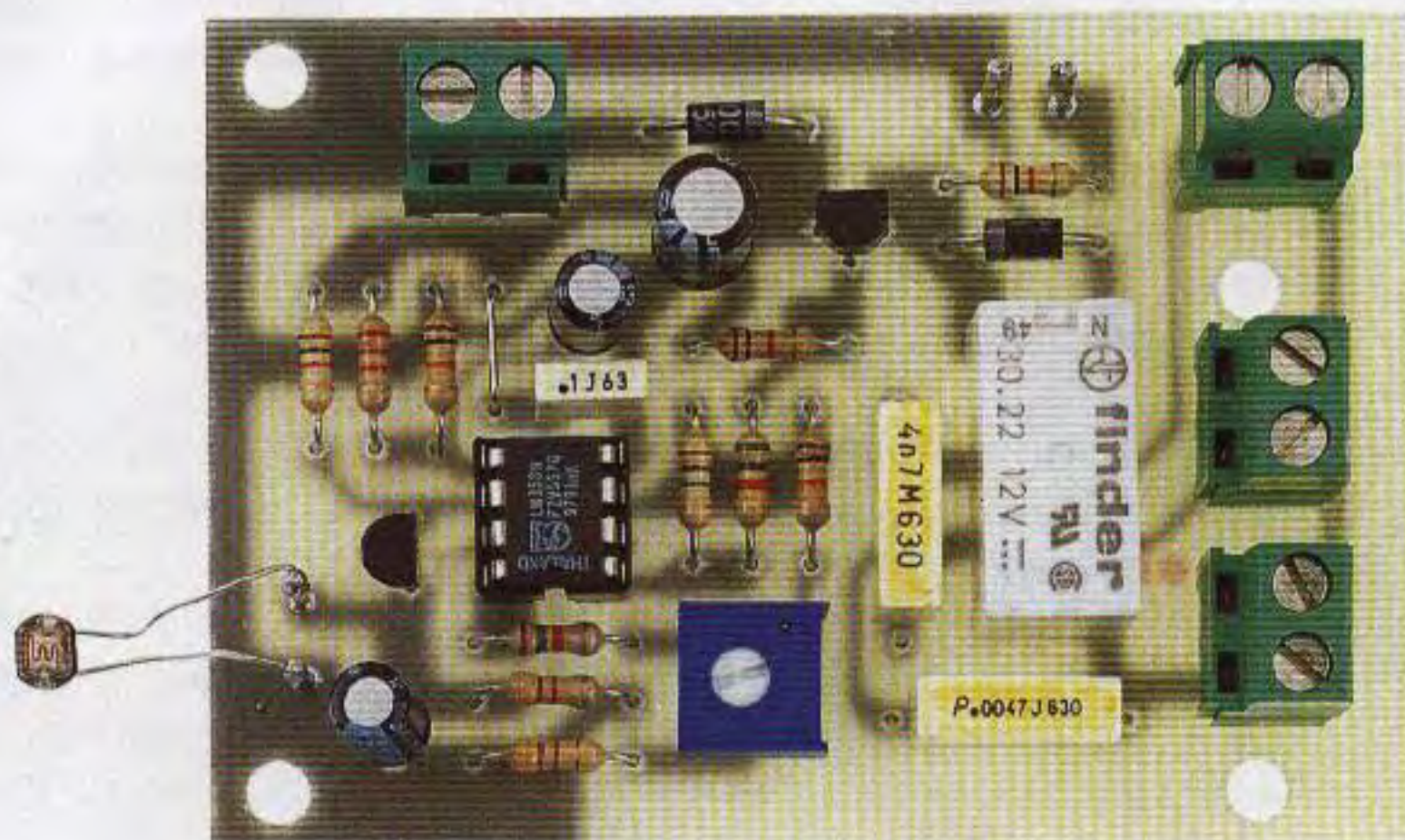
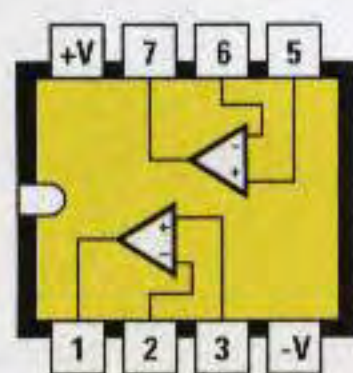


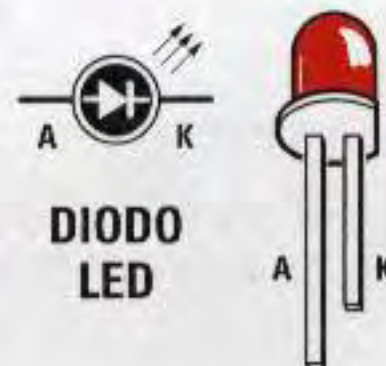
Fig.197 Schema pratico di montaggio dell'interruttore crepuscolare. Non dimenticatevi di inserire nei due fori posti in prossimità della resistenza R2 uno spezzone di filo di rame nudo, che potete recuperare dopo aver accorciato i terminali di una resistenza.



LM 358



BC 328



DIODO LED



FR

Fig.198 Connessioni del doppio operativo LM.358 viste da sopra con la tacca di riferimento rivolta a sinistra. Le connessioni del transistor BC.328 sono viste da sotto. Nel caso del diodo led ricordate che il terminale più lungo è l'Anodo e il più corto il Catodo.

trigger di **Schmitt**, sul piedino d'**uscita** di questo operazionale possono essere presenti due diverse tensioni:

0 volt = quando la tensione sull'ingresso **invertente** è **maggiore** di quella presente sull'ingresso **non invertente**. Ricordate che **0 volt** significa piedino d'**uscita** cortocircuitato a **massa**.

12 volt = quando la tensione sull'ingresso **invertente** è **minore** di quella presente sull'ingresso **non invertente**. In pratica, otterremo una tensione **positiva** di soli **11 volt**.

Ora ricordiamo come varia la **tensione** ai capi della **FR1+R4** al variare della **luce**:

- quando la luce **aumenta**, si **abbassa** la tensione sull'ingresso **invertente**;

- quando la luce si **abbassa**, **aumenta** la tensione sull'ingresso **invertente**.

Ammettiamo che la **fotoresistenza** riceva una luce in grado di ottenere ai capi di **FR1+R4** una tensione di **6 volt** e di regolare il potenziometro **R6** in modo da far giungere sull'ingresso **non invertente** una tensione di **6,5 volt**.

Poichè la tensione che entra nell'ingresso **invertente** è **minore** di quella presente sull'ingresso **non invertente** (**6 volt** contro **6,5 volt**), sul piedino d'**uscita** sarà presente una tensione **positiva** di circa **11 volt**.

Se la luce che colpisce la fotoresistenza **diminuisce** d'intensità, la tensione ai capi di **FR1+R4** sale da **6 volt** oltre i **7 volt**.

Poichè la tensione che entra nell'ingresso **invertente** è **maggiore** di quella presente sull'ingresso **non invertente** (**7 volt** contro **6,5 volt**), sul piedino d'**uscita** sarà presente una tensione di **0 volt**.

Come già abbiamo accennato, quando sul piedino d'**uscita** dell'operazionale **IC1/B** è presente una tensione di **0 volt**, tale piedino deve essere considerato cortocircuitato a **massa** e poichè a questa uscita è collegata la resistenza **R10**, questa polarizzerà la **Base** del transistor **PNP** siglato **TR2**; quest'ultimo, iniziando a condurre, farà **eccitare** il relè collegato al **Collettore**.

Quando sul piedino d'**uscita** dell'operazionale **IC1/B** è presente una tensione positiva di **11 volt** il transistor **TR1**, essendo un **PNP**, non si porterà in conduzione, quindi il **relè** rimarrà **diseccitato**.

Per far funzionare questo **interruttore crepuscolare** è necessario ruotare il trimmer **R6** fino a far **diseccitare** il relè in presenza di una **luce**.

Se l'intensità della luce **diminuisce**, il relè si **eccita** immediatamente e quindi i suoi contatti possono essere usati come **interruttore** per accendere delle lampade esterne.

Quando la luce **aumenta**, automaticamente il relè si **diseccita** spegnendo le lampade.

Il trimmer **R6**, regolando la tensione che giunge sull'ingresso **non invertente**, permette di determinare in corrispondenza di quale **livello** di luminosità vogliamo che il relè si **ecciti**.

Per alimentare questo circuito occorre una tensione di **12 volt**, che possiamo prelevare da un qualsiasi alimentatore.

Il diodo **DS1** collegato in serie al filo **positivo** dei **12 volt** è una **protezione**, che abbiamo inserito onde evitare di bruciare l'integrato e il transistor nel caso invertissimo i due fili **+/-** di alimentazione.

Il diodo led **DL1**, collegato in parallelo alla bobina del relè, indica con la sua accensione quando questo risulta **eccitato**.

REALIZZAZIONE PRATICA

Una volta in possesso del kit siglato **LX.5034** potete iniziare a montare sul circuito stampato tutti i componenti seguendo lo schema pratico di fig.197.

Vi suggeriamo di inserire nei due fori posti vicino alla resistenza **R2** uno spezzone di filo di rame **nudo**, necessario per formare un **ponticello** con le sottostanti piste in rame.

Senza questo **ponticello** il circuito **non** funzionerà.

Completata questa operazione, inserite lo **zoccolo** per l'integrato **IC1** e, dal lato opposto, saldate i terminali sulle piste in rame del circuito stampato.

Proseguendo nel montaggio, saldate tutte le **resistenze** verificando con attenzione il codice delle **fascie** colorate.

Dopo le resistenze inserite il **trimmer R6**, poi il diodo **DS1** rivolgendo il lato del suo corpo contornato da una **fascia bianca** verso destra, infine il diodo **DS2** rivolgendo il lato del suo corpo contornato da una fascia bianca verso **sinistra** (vedi disegno schema pratico di fig.197).

Completata questa operazione, inserite i tre con-

densatori **poliestere**, quindi i tre **elettrolitici** rispettando la polarità **+/-** dei loro due terminali.

Se sul corpo dell'elettrolitico non è indicato quale dei due terminali è il **positivo**, ricordate che si tratta sempre di quello **più lungo**.

Dopo questi componenti, potete montare i due transistor, orientando la parte **piatta** del corpo di **TR1** verso lo zoccolo dell'integrato **IC1** e la parte piatta di **TR2** verso l'alto.

Per completare il montaggio inserite il **relè**, le **quattro** morsettiere, il diodo led **DL1** e, nei terminali posti in basso a sinistra, la **fotoresistenza**.

A proposito del diodo led, vi ricordiamo che il terminale **più lungo** va innestato nel foro di destra contrassegnato dalla lettera **A**.

La fotoresistenza può essere collegata al circuito stampato anche con un filo lungo diversi metri.

Completato il montaggio, inserite nel relativo zoccolo l'integrato **LM.358**, orientando verso il basso la sua tacca di riferimento a forma di **U**.

COME COLLAUDARE IL PROGETTO

Anche se alle due morsettiere poste sulla destra è possibile collegare delle lampade da **220 volt** ed applicare sulla morsettiere posta in alto, indicata dalla dicitura **alimentazione lampade**, la tensione di rete di **220 volt**, vi consigliamo di utilizzare delle lampade a **bassa tensione** da **12 volt** e di applicare sulla morsettiere una tensione continua o alternata di **12 volt**.

Il motivo di questa scelta è comprensibile, infatti se usate una **tensione bassa** potete tranquillamente toccare con le mani il circuito stampato, mentre se usate una tensione di **220 volt** potrebbe risultare **molto pericoloso** farlo.

Delle due lampade collegate alle morsettiere poste a destra, la **LP1** si **spegne** quando diminuisce la luce che colpisce la **fotoresistenza**, mentre la **LP2** si **accende**.

Per usare questo circuito come **interruttore crepuscolare**, serve la sola lampada **LP2**.

Collocata la lampada **LP2** alquanto distante dalla **fotoresistenza** e, dopo aver applicato sulla morsettiere posta in alto a sinistra la tensione di alimentazione di **12 volt**, provate a coprire la fotoresistenza con una scatola, in modo da **ridurre** la luminosità captata dalla fotoresistenza; in questo mo-

do noterete che, raggiunto un certo valore di oscurità, la lampada **LP2** si accende.

Il trimmer **R6** permette di determinare a quale livello di oscurità il relè si deve **eccitare**.

Ruotando il cursore del trimmer **R6** in senso **orario** il relè si eccita con una **media** oscurità, mentre ruotandolo in senso **antiorario** il relè si eccita solo con il **buio** completo.

Volendo usare questo circuito come **interruttore crepuscolare**, dovete regolare il cursore del trimmer in modo che il relè si ecciti verso sera con una media oscurità.

Una volta realizzato questo circuito potete eseguire anche piccoli esperimenti, ad esempio appoggiando sulla superficie della fotoresistenza un vetro colorato, come una lente da occhiali da sole, potete regolare il trimmer **R6** fino a far eccitare il relè e constatare che, togliendo il vetro colorato, il relè si diseccita.

E, ancora, potete controllare se una lampada emette più luce rispetto ad un'altra, la trasparenza di un liquido, oppure la quantità di luce riflessa da una superficie se collocate la fotoresistenza all'interno di un tubetto scuro aperto solo ad una estremità.

Sono talmente tanti gli esperimenti che potete effettuare con questo circuito, che di sicuro non vi pentirete di averlo realizzato.

COSTO di REALIZZAZIONE

Tutti i componenti necessari per realizzare questo kit **LX.5034** visibili in fig.197, vale a dire circuito stampato, integrato LM.358 completo di zoccolo, transistor, relè, resistenze, condensatori, diodo led e fotoresistenza, **escluse** ovviamente le due lampadine LP1-LP2 L.22.000

Costo del solo circuito stampato **LX.5034** già inciso e forato L. 3.900

Tutti i prezzi sono già comprensivi di **IVA**. Coloro che richiedono il kit in **contrassegno**, dovranno aggiungere le sole spese postali richieste dalle P.T. che si aggirano intorno a L.6.000 per pacco.



Fig.1 Ecco come si presenta il VFO a montaggio completato.

VFO PROGRAMMABILE

Tutti coloro che desiderano realizzare delle emittenti private in banda **88-108 MHz** o dei trasmettitori **CB** in banda **27 MHz** oppure anche dei trasmettitori **FM** in banda **145 MHz**, troveranno questo **VFO** molto interessante, perchè basta premere i pulsanti dei commutatori **binari** posti sul pannello frontale, per ottenere tutte le frequenze desiderate con una risoluzione di **1.000 Hertz**.

Ammesso quindi di voler sintonizzare un trasmettitore sui **100,550 MHz**, sarà sufficiente inserire nel **VFO** la basetta del circuito stampato in grado di sintonizzarsi da un minimo di **65 MHz** fino ad un massimo di **110 MHz** e poi impostare sui commutatore **binari** il numero **1.0.0.5.5.0**.

Per sintonizzarsi poi sulla frequenza di **100,495** oppure di **100,555 MHz**, basterà impostare sui commutatori **binari** questi due nuovi numeri.

Per quanto concerne la potenza d'uscita che è pari a **0,1 watt**, dobbiamo far presente che applicando sull'uscita di questo **VFO** un solo transistor amplificatore **RF**, poichè questo ha un **guadagno** che si aggira normalmente intorno ai **10 dB** che corrispondono ad un aumento di **potenza** di **10 volte**, riusciremo ad ottenere **0,1 x 10 = 1 watt** e, questo, anche se utilizziamo un transistor in grado di erogare una potenza di **50** o **100 watt**.

Per pilotare un transistor da **100 watt** sono necessari circa **10 watt**, una potenza questa che è possibile ottenere utilizzando almeno due stadi amplificatori.

Questo **VFO** può essere utilizzato come un **mini-trasmettitore** da **0,1 watt**, oppure anche come un valido e preciso **Generatore** di segnali **RF**.

SCHEMA ELETTRICO

Prima di passare alla descrizione dell'intero schema elettrico di questo **VFO**, ci soffermiamo sullo stadio oscillatore a **fet** (vedi fig.4) che, in base al numero di spire avvolte sulla bobina **L1** e al valore dei condensatori siglati **C7-C9**, ci permette di coprire una ben precisa banda, come è evidenziato dalla tabella qui sottoriportata:

TABELLA N.1

Frequenza	L1	C7	C9
da 26 a 40 MHz	11 spire	15 pF	82 pF
da 40 a 65 MHz	8 spire	10 pF	56 pF
da 65 a 110 MHz	4 spire	6,8 pF	47 pF
da 110 a 160 MHz	3 spire	4,7 pF	22 pF

Quindi, prima di montare i componenti sulla basetta dello stadio oscillatore, bisogna già sapere quali frequenze si desiderano prelevare da questo **VFO**, in modo da inserire nello stampato la giusta bobina **L1** e gli esatti valori dei due condensatori **C7-C9**.

In funzione della gamma di lavoro, sull'involucro della bobina **L1** sono presenti i seguenti colori:

- 26 - 40 MHz colore **Nero**
- 40 - 65 MHz colore **Blu**
- 65 - 110 MHz colore **Giallo**
- 110 - 160 MHz colore **Rosso**

Come appare evidenziato in fig.4, la frequenza generata dal **VFO** viene amplificata dall'integrato monolitico **IC1**, un **MAV.11**, in grado di amplificare un segnale di circa **13 dB** partendo da una frequenza minima di **1 Hz** fino ad arrivare ad **1 GHz**.

Poichè sull'uscita di **IC1** è disponibile un segnale

di circa **0,01 watt**, per ottenere gli **0,1 watt** richiesti abbiamo dovuto utilizzare un transistor amplificatore finale a larga banda (vedi **TR1**).

Ritornando al nostro stadio oscillatore a fet, questo viene controllato da un **super-PLL** (vedi **IC2**), così chiamato perchè al suo interno, oltre al **comparatore di fase**, sono presenti un valido **prescaler** e tutti i **divisori** necessari, vale a dire quelli per il quarzo di riferimento e quelli per dividere la frequenza del **VFO**.

Il microprocessore **ST62T01** (vedi **IC3**), che noi stessi abbiamo **programmato**, legge in continuità tramite i tre integrati **IC4-IC5-IC6** il numero impo-

modulato in FM da 26 a 160 MHz

Tutti sanno che un VFO è uno stadio eccitatore che viene utilizzato per pilotare dei trasmettitori. Il progetto che vi presentiamo, modulabile in FM, è in grado di coprire da 26 MHz fino a 160 MHz, sostituendo una bobina e due condensatori. La massima potenza che è possibile prelevare sull'uscita si aggira intorno a 0,1 watt su un carico di 52 ohm.

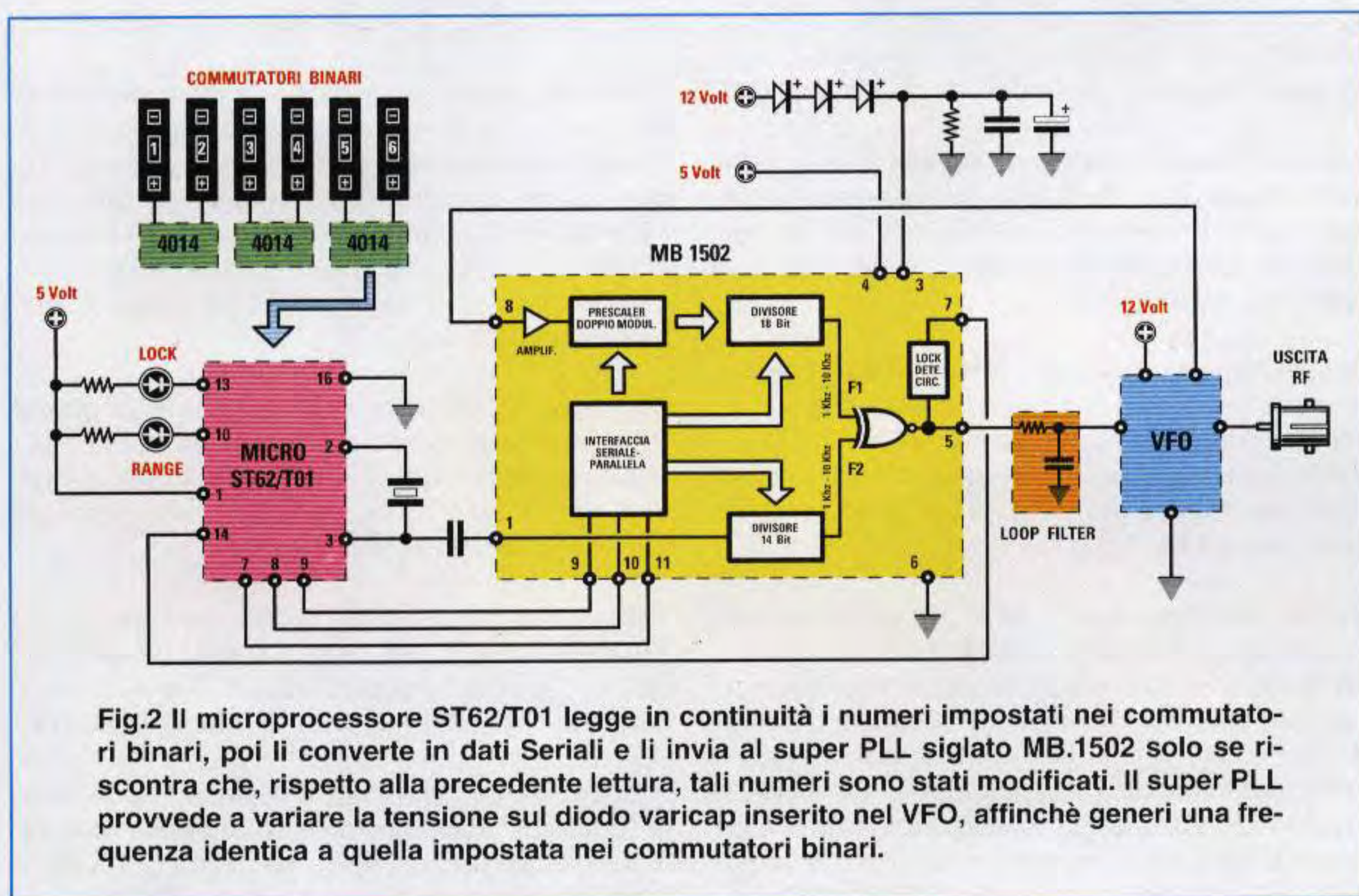


Fig.2 Il microprocessore ST62/T01 legge in continuità i numeri impostati nei commutatori binari, poi li converte in dati Seriali e li invia al super PLL siglato MB.1502 solo se riscontra che, rispetto alla precedente lettura, tali numeri sono stati modificati. Il super PLL provvede a variare la tensione sul diodo varicap inserito nel VFO, affinché generi una frequenza identica a quella impostata nei commutatori binari.

stato sui commutatori **binari**; lo converte poi in dati **seriali**, quindi li invia sui piedini **9-10-11** del **super-PLL**:

- il piedino **11** riceve il segnale **Enable**
- il piedino **10** riceve il segnale **Data**
- il piedino **9** riceve il segnale di **Clock**

Questo microprocessore invia i **dati** al **PLL** solo se rileva che, rispetto alla lettura precedente, sono stati modificati i **numeri** sui **6** commutatori **binari**.

Ad esempio, se sui commutatori **binari** risulta impostato il numero **1.0.3.5.0.0**, alla prima lettura il microprocessore invia al **PLL** i dati richiesti per far sì che il **VFO** generi questa esatta frequenza, poi, se nelle letture successive rileva un **dato** perfettamente **identico** a quello precedentemente **memorizzato**, **non** lo invia al **PLL** perchè sarebbe un'operazione superflua.

Se nel corso della lettura successiva il microprocessore rileva invece che il **numero** impostato sui commutatori **binari** non è **identico** a quello letto in precedenza, solo in questo caso lo invia al **PLL** per far sì che il **VFO** si sintonizzi su questa **nuova** frequenza.

Prima di inviare questi nuovi dati al **PLL**, il microprocessore controlla che non siano **inferiori** a **16.384** o **superiori** a **262.143**; qualora questi due limiti, che sono propri del **PLL IC2** in questa configurazione, venissero superati, **non** invierà i nuovi dati al **PLL** e il microprocessore ci avviserà di questo **fuori range** accendendo il diodo led **DL2**.

Il **super-PLL** per funzionare preleva la frequenza del quarzo **XTAL1** da **8 MHz** (vedi piedino **1**), dividendola internamente per **8.000** in modo da ottenere una frequenza di **riferimento** di **0,001 MHz** equivalente a **1.000 Hz**.

Questa frequenza di **0,001 MHz** serve al **comparatore di fase** posto all'interno del **PLL**, che la confronta con la frequenza che entra nel piedino **8**, frequenza che viene prelevata dal partitore resistivo posto sull'uscita di **IC1** (vedi **R11-R12-R13** e il condensatore **C14**).

Poichè utilizzando questo **VFO** tale frequenza può variare da un minimo di **26 MHz** fino ad un massimo di **160 MHz**, il microprocessore **IC3** verifica quali numeri risultano impostati nei commutatori **binari** posti sugli integrati **IC4-IC5-IC6**, poi gestisce il **prescaler** e i **divisori** collegati internamente al **PLL** siglato **IC2**, affinchè questi stadi provvedano a dividere la frequenza che entra nel piedino **8** in modo da ottenere un valore esatto di **0,001 MHz**.

Ammessi di aver impostato sui commutatori **binari** il numero **1.0.0.5.5.0**, per ottenere sull'uscita del **VFO** una frequenza di **100,550 MHz**, il microprocessore predisporrà i **divisori interni** di **IC2** affinchè dividano questa frequenza per **100.550 volte**, infatti:

$$100,550 : 100.550 = 0,001 \text{ MHz}$$

Se per un qualsiasi motivo la frequenza del **VFO** dovesse slittare di poche centinaia di **Hertz**, il **PLL** provvederà a variare velocemente la tensione sul diodo varicap **DV1** fino ad ottenere una esatta frequenza di **0,001 MHz**.

Se sui commutatori **binari** impostiamo il numero **0.2.7.1.2.5**, per ottenere sull'uscita del **VFO** una frequenza di **27,125 MHz**, il microprocessore predisporrà i **divisori interni** affinchè dividano la frequenza che entra nel piedino **8** per **27.125 volte**:

$$27,125 : 27.125 = 0,001 \text{ MHz}$$

La tensione da applicare sul diodo varicap **DV2** viene prelevata dal piedino **5** del **PLL** e raggiunge il diodo varicap passando attraverso un filtro **passa/basso** chiamato **loop filter**.

Osservando le connessioni dell'integrato **IC2**, qualcuno si chiederà perchè abbiamo collegato il piedino **3** ad una tensione di alimentazione di **12 volt** tramite i tre diodi al silicio, siglati **DS1-DS2-DS3**.

In questo piedino va applicata la tensione **massima** che dovrà giungere sul diodo varicap **DV2** e, poichè l'integrato **non** accetta su questo piedino una tensione superiore a **11 volt**, per abbassare i **12 volt** su un valore di circa **10 volt** la soluzione più semplice è stata quella di collegare in **serie** tre diodi al silicio così da ottenere una caduta di tensione di circa **2 volt**.

Vogliamo far presente che utilizzando in questo **VFO** un solo **microprocessore** e un **super-PLL**, abbiamo risparmiato una infinità di integrati **divisori esterni** (vedi ad esempio gli schemi pubblicati nel nostro volume **Handbook**).

Per selezionare la frequenza che dovrà generare il **VFO** si deve agire sui **6** commutatori **binari** collegati agli integrati siglati **IC4-IC5-IC6** che, in pratica, sono degli shift-register a **8 bit** tipo **CD.4014**.

Il commutatore binario **S1** seleziona le **centinaia** di **MHz**, quindi va impostato sul numero **1** per ottenere frequenze superiori a **100 MHz** e sul numero **0** per ottenere frequenze inferiori a **100 MHz**.

Il commutatore binario **S2** seleziona le **decine** di **MHz**, quindi può essere impostato su qualsiasi numero compreso tra **0** e **9**.

Il commutatore binario **S3** seleziona le **unità** dei **MHz**, quindi può anch'esso essere impostato su qualsiasi numero compreso tra **0** e **9**.

Il commutatore binario **S4** seleziona le **centinaia** di **KHz**, quindi può essere impostato da **0** a **9**.

Il commutatore binario **S5** seleziona le **decine** di **KHz**, quindi può essere impostato da **0** a **9**.

Il commutatore binario **S6** seleziona le **unità** di **KHz**, quindi può essere impostato da **0** a **9**.

Ad esempio, per prelevare dal **VFO** una frequenza di **144,150 MHz**, è necessario innanzitutto inserire la scheda idonea a coprire la gamma da **110-160 MHz** e poi impostare sui commutatori il numero **1.4.4.1.5.0**.

Per prelevare dal **VFO** una frequenza di **27,125 MHz**, è necessario inserire la scheda idonea a coprire la gamma da **26-40 MHz** e poi impostare sui commutatori il numero **0.2.7.1.2.5**.

Il microprocessore carica il numero impostato sui commutatori **binari** e, dopo averlo convertito in un segnale **seriale**, lo invia sui piedini **9-10-11** del **PLL** siglato **IC2**; in questo modo, il **VFO** si sintonizza automaticamente sulla frequenza impostata.

Come abbiamo già accennato, il microprocessore controlla in continuità i **numeri** impostati sui commutatori **binari** e solo quando rileva che, rispetto alla precedente lettura, questi numeri sono stati modificati, li comunica al **PLL**.

Il diodo led **DL1** di colore **verde** applicato sul piedino **13** del microprocessore **IC3**, con la sua accensione indica che il **PLL** ha agganciato il **VFO** sulla frequenza impostata sui commutatori **binari**.

Se questo diodo led è **spento**, significa che il **PLL** non è riuscito ad agganciare il **VFO** sulla frequenza impostata sui commutatori **binari** e questa condizione può verificarsi se abbiamo inserito il modulo che copre la banda da **110 - 160 MHz** ed abbiamo poi impostato i commutatori **binari** sui numeri **100.550 - 162.000**, cioè al di fuori dei due limiti massimi di tale modulo.

Questo diodo led può rimanere **spento** anche se abbiamo montato sul circuito stampato il diodo varicap **DV2** in senso inverso al richiesto.

Il diodo led **DL2** di colore **rosso** applicato sul piedino **10** del microprocessore **IC3**, con la sua accensione indica se abbiamo superato i due limiti **massimi** del **PLL**.

Infatti, anche se vi abbiamo consigliato solo quattro moduli per coprire la banda compresa tra **26 MHz** e **160 MHz**, il microprocessore riesce a gestire fino ad una frequenza minima di **16,400 MHz** e fino ad una frequenza massima di **262,150 MHz**;

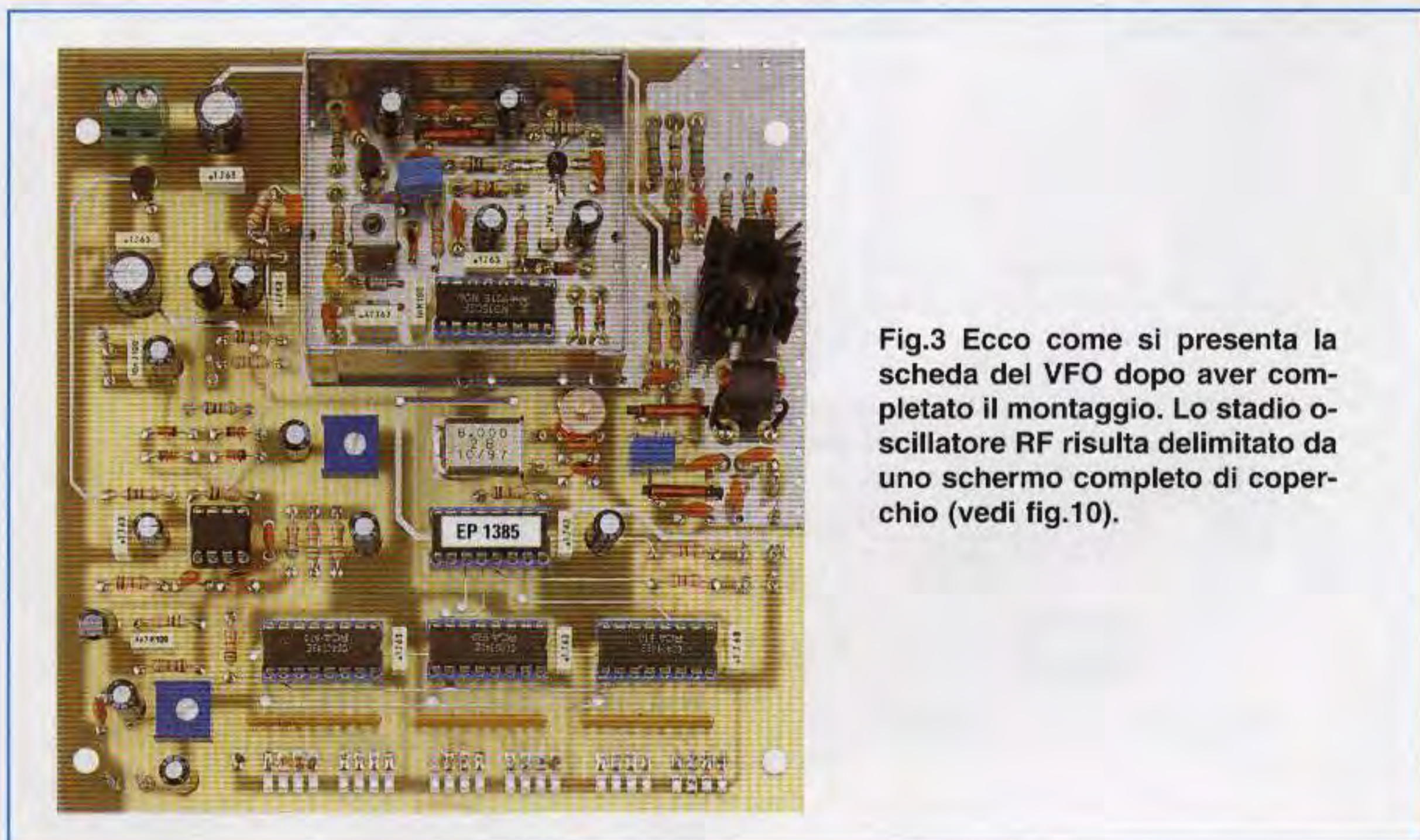


Fig.3 Ecco come si presenta la scheda del VFO dopo aver completato il montaggio. Lo stadio oscillatore RF risulta delimitato da uno schermo completo di coperchio (vedi fig.10).

ELENCO COMPONENTI LX.1385

R1 = 100 ohm	C4 = 10.000 pF ceramico	C46 = 270 pF ceramico
R2 = 22.000 ohm	C5 = 4,7 pF ceramico	C47 = 100 pF ceramico
R3 = 22.000 ohm	C6 = 1.000 pF ceramico	C48 = 10 microF. elettrolitico
R4 = 220 ohm	C7 = vedi testo	C49 = 100.000 pF poliestere
R5 = 10 ohm	C8 = 1.000 pF ceramico	C50 = 10 microF. elettrolitico
R6 = 150 ohm	C9 = vedi testo	C51 = 10.000 pF poliestere
R7 = 4.700 ohm	C10 = 1.000 pF ceramico	C52 = 10 microF. elettrolitico
R8 = 470 ohm	C11 = 10.000 pF ceramico	C53 = 100.000 pF poliestere
R9 = 18 ohm	C12 = 10.000 pF ceramico	C54 = 220 microF. elettrolitico
R10 = 18 ohm	C13 = 1.000 pF ceramico	C55 = 100.000 pF poliestere
R11 = 47 ohm	C14 = 10.000 pF ceramico	C56 = 220 microF. elettrolitico
R12 = 27 ohm	C15 = 10.000 pF ceramico	DS1 = diodo silicio 1N.4150
R13 = 33 ohm	C16 = 10.000 pF ceramico	DS2 = diodo silicio 1N.4150
R14 = 270 ohm	C17 = 100 pF ceramico	DS3 = diodo silicio 1N.4150
R15 = 10 ohm	C18 = 10.000 pF ceramico	DS4 = diodo silicio 1N.4150
R16 = 10 ohm	C19 = 10.000 pF ceramico	DS5 = diodo silicio 1N.4150
R17 = 10.000 ohm	C20 = 10.000 pF ceramico	DS6 = diodo silicio 1N.4150
R18 = 10.000 ohm	C21 = 100 pF ceramico	DS7 = diodo silicio 1N.4150
R19 = 470 ohm	C22 = 100.000 pF poliestere	DV1 = diodo varicap BB.222
R20 = 680 ohm	C23 = 10 microF. elettrolitico	DV2 = diodo varicap BB.222
R21 = 470 ohm	C24 = 10 microF. elettrolitico	JAF1 = impedenza 10 microH.
R22 = 470 ohm	C25 = 100.000 pF poliestere	JAF2 = impedenza 1 microH.
R23 = 10.000 ohm	C26 = 470.000 pF poliestere	JAF3 = impedenza 10 microH.
R24 = 10.000 ohm rete resist.	C27 = 1.000 pF poliestere	JAF4 = impedenza 0,15 microH.
R25 = 10.000 ohm rete resist.	C28 = 47 microF. elettr.	JAF5 = impedenza 10 microH.
R26 = 10.000 ohm rete resist.	C29 = 4,7 microF. elettr.	XTAL1 = quarzo 8 MHz
R27 = 10.000 ohm trimmer	C30 = 100.000 pF poliestere	L1 = vedi testo
R28 = 10.000 ohm	C31 = 100.000 pF poliestere	L2 = vedi testo
R29 = 10.000 ohm	C32 = comp. 2-27 pF	DL1 = diodo led
R30 = 1.000 ohm	C33 = 15 pF ceramico	DL2 = diodo led
R31 = 68.000 ohm	C34 = 22 pF ceramico	TR1 = NPN tipo BFR.36
R32 = 10.000 ohm	C35 = 100.000 pF poliestere	FT1 = fet tipo J.310
R33 = 10.000 ohm	C36 = 100.000 pF poliestere	IC1 = integrato MAV.11
R34 = 10.000 ohm	C37 = 1 microF. elettrolitico	IC2 = integrato MB.1502
R35 = 3.300 ohm	C38 = 100.000 pF poliestere	IC3 = EP.1385
R36 = 100.000 ohm	C39 = 10 microF. elettrolitico	IC4 = integrato C-Mos 4014
R37 = 10.000 ohm trimmer	C40 = 10 microF. elettrolitico	IC5 = integrato C-Mos 4014
R38 = 100 ohm	C41 = 10 microF. elettrolitico	IC6 = integrato C-Mos 4014
R39 = 100 ohm	C42 = 220 pF ceramico	IC7 = integrato TL.082
C1 = 10 microF. elettrolitico	C43 = 4.700 pF poliestere	IC8 = integrato 78L05
C2 = 10.000 pF ceramico	C44 = 56 pF ceramico	S1-S6 = comm. binario
C3 = 10 microF. elettr.	C45 = 10 microF. elettrolitico	

Fig.4 Sulla destra, lo schema elettrico completo del VFO. Prima di montare lo stadio oscillatore dovete sapere su quale gamma desiderate lavorare perchè, in funzione di questa vostra scelta, dovrete inserire un'ideale bobina L1 e gli esatti valori per C7-C9.

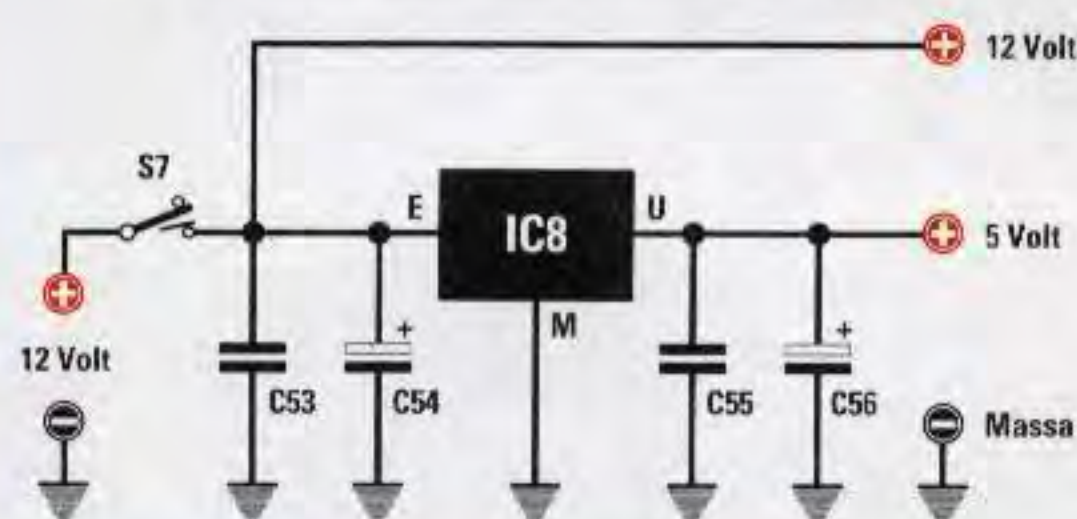
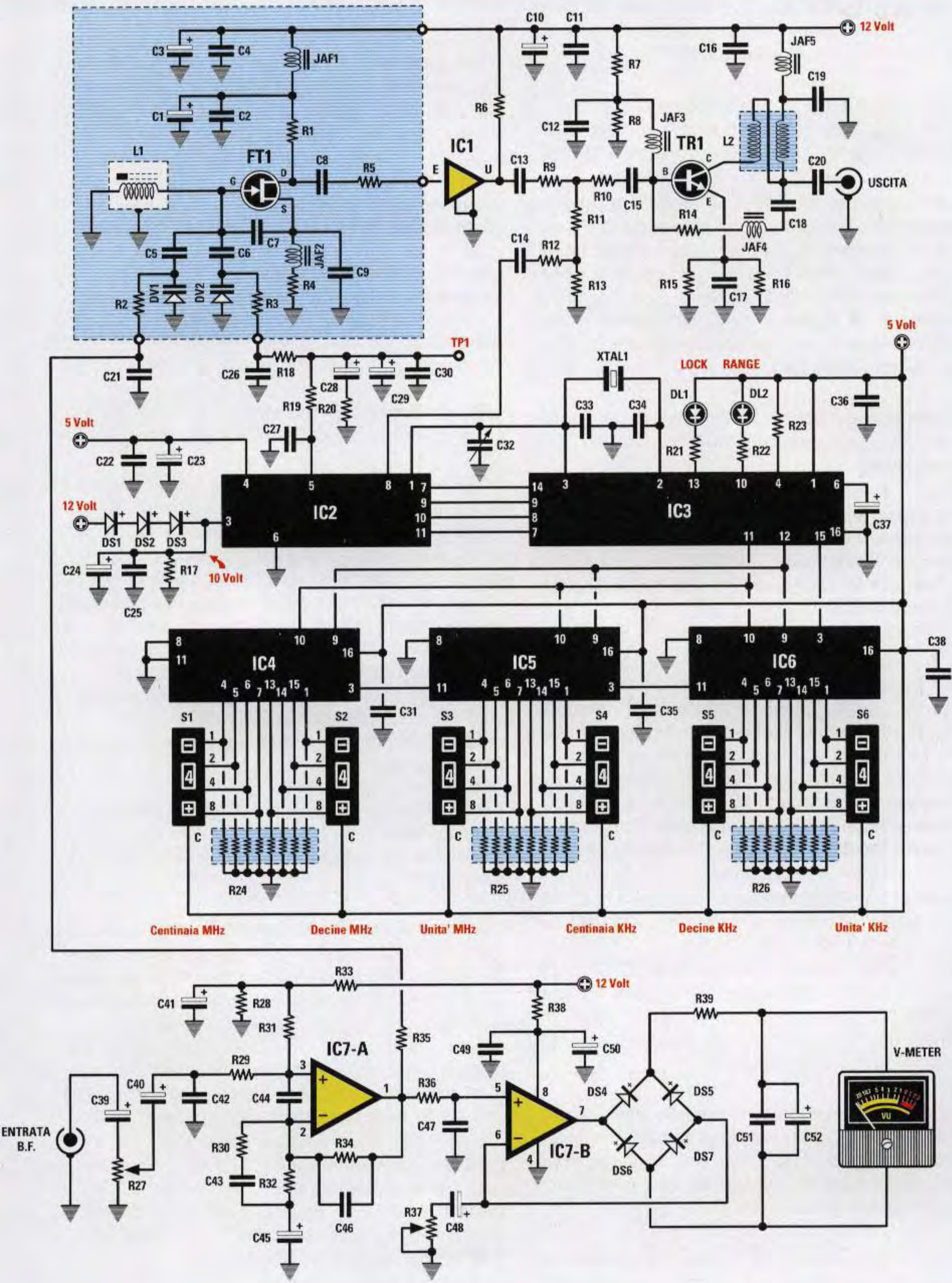


Fig.5 Tutti i punti dello schema elettrico indicati +5 volt vengono alimentati tramite l'integrato IC8. Come potete vedere nello schema pratico di fig.6, questo integrato risulta inserito nel circuito stampato in prossimità della morsettiere dei 12 volt.



pertanto, chi volesse realizzare altri due moduli per scendere a **16,400 MHz** o salire a **260,150 MHz** dovrà soltanto variare il numero delle spire della **L1** e la capacità dei condensatori **C7-C9**.

Per modulare in **FM** il segnale del **VFO** abbiamo utilizzato due amplificatori operazionali (vedi **IC7/A - IC7/B**) contenuti all'interno dell'integrato **TL.082**.

Il primo operazionale **IC7/A** serve ad amplificare il segnale **BF** e ad inserire una **preefasi** che provvede ad **esaltare** le sole frequenze **acute**; infatti, in tutti i ricevitori **FM** è previsto un circuito di **deefasi** che produce l'effetto opposto, cioè **attenua** le sole frequenze **acute**, in modo da ottenere una risposta **lineare** su tutta la banda audio con un maggior rapporto **segnale/rumore**.

Il secondo operazionale **IC7/B** serve per controllare, tramite lo strumentino Vu-Meter, il livello della modulazione.

Sulla presa "Entrata" possiamo applicare il segnale prelevato da un microfono oppure da uno stadio preamplificatore, usando poi il trimmer d'ingresso **R27** per dosare l'ampiezza del segnale in modo da non sovrarmodulare.

Per ottenere una deviazione **totale** di **150 KHz** del tipo usato nelle radio **FM private**, occorre un segnale **BF** che raggiunga un'ampiezza di circa **500 mV p/p**, mentre per ottenere una deviazione totale di **12 KHz** del tipo usato dai Radioamatori per i loro **QSO**, occorre un segnale che raggiunga un'ampiezza massima di **50 mV p/p**.

Questi dati sono stati rilevati regolando il trimmer per avere in ingresso la massima sensibilità.

Il segnale amplificato presente sull'uscita di **IC7/A**, verrà applicato tramite le resistenze **R35-R2** sul diodo varicap **DV1**.

Il segnale **BF** presente sull'uscita di **IC7/A** viene applicato, tramite la resistenza **R36**, sull'ingresso di **IC7/B** che provvede a raddrizzarlo in modo da ottenere una tensione continua, necessaria per pilotare lo strumentino **Vu-Meter**.

Il trimmer **R37** collegato all'ingresso invertente di **IC7/B** serve per variare la sensibilità del Vu-Meter, quindi deve essere tarato in modo da portare la lancetta dello strumento sugli **0 dB**, vale a dire dove termina la **riga gialla**.

Per alimentare questo **VFO** sono necessarie due tensioni stabilizzate, una di **12 volt** e una di **5 volt**, che preleviamo dallo stadio visibile in fig.5.

REALIZZAZIONE PRATICA

Prima di iniziare il montaggio dovete già sapere su quale **gamma** di frequenza intendete far lavorare il vostro **VFO**; all'interno del kit, infatti, troverete incluse **quattro bobine**, **quattro condensatori C7** e **tre condensatori C9**, i cui valori indichiamo qui di seguito:

gamma lavoro 26-40 MHz

L1 di colore Nero - C7 da 15 pF - C9 da 82 pF

gamma lavoro 40-65 MHz

L1 di colore Blu - C7 da 10 pF - C9 da 82 pF

gamma lavoro 65-110 MHz

L1 di colore Giallo - C7 da 6,8 pF - C9 da 47 pF

gamma lavoro 110-160 MHz

L1 di colore Rosso - C7 da 4,7 pF - C9 da 22 pF

Scelti i componenti da utilizzare, potete iniziare il vostro montaggio dagli **zoccoli** degli integrati.

Dopo averli inseriti ed aver saldato tutti i loro terminali sulle piste del circuito stampato, dovete montare il monolitico siglato **IC1** facendo **attenzione** ad un solo piccolo particolare che potrebbe sfuggire perchè **poco visibile**.

Se osservate attentamente il suo corpo, noterete la presenza di un piccolo **puntino nero** in corrispondenza del piedino d'uscita **U**, puntino che dovete necessariamente rivolgere verso destra, cioè verso il lato in cui in seguito inserirete il **condensatore** ceramico **C13**.

Eseguita questa operazione, proseguite montando sullo stampato tutte le **resistenze**, comprese le reti resistive siglate **R24-R25-R26** ed i trimmer siglati **R27-R37**.

Quando inserite le **reti resistive**, dovete fare attenzione ad orientare verso **sinistra** il **piccolo punto** di riferimento stampigliato sul loro corpo, come appare evidenziato nello schema pratico riprodotto in fig.6.

Completata questa operazione, montate tutti i **diodi** posizionando il lato del loro corpo contornato da una fascia **nera** così come evidenziato in fig.6.

DS1 fascia rivolta in **basso**

DS2 fascia rivolta in **alto**

DS3 fascia rivolta a **sinistra**

DS4 fascia rivolta a **destra**

DS5 fascia rivolta a **sinistra**

DS6 fascia rivolta a **sinistra**

DS7 fascia rivolta a **destra**

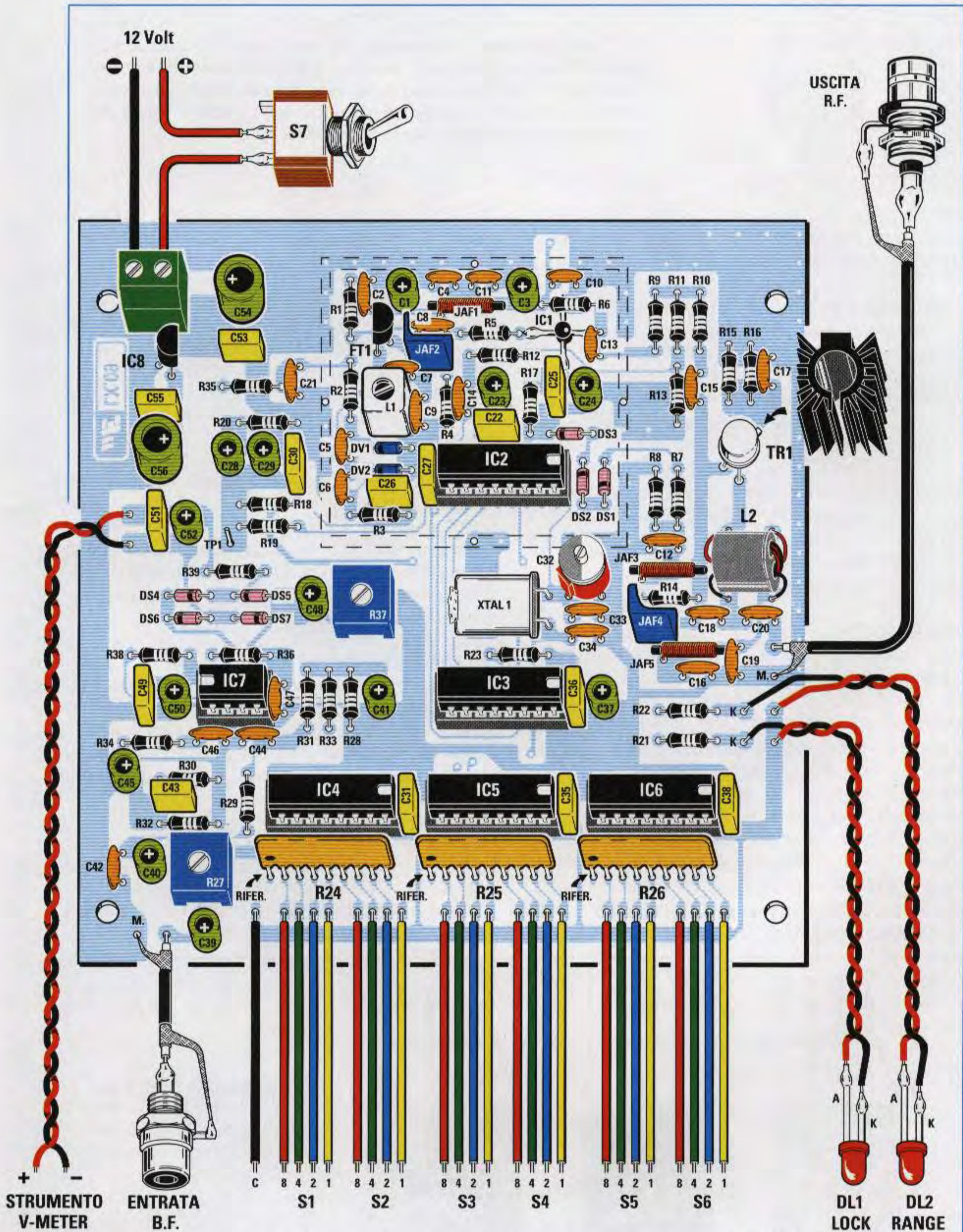


Fig.6 Schema pratico di montaggio. Tutti i fili in basso indicati C-8-4-2-1 devono essere collegati ai 6 commutatori binari, come appare ben evidenziato in fig.8.



Fig.7 Per realizzare la bobina L2 prendete due fili di diverso colore e, dopo averli appaiati, avvolgete 2 spire passandoli entro i due fori del nucleo in ferrite. Le estremità di questi fili vanno inserite nel circuito stampato rispettandone i colori, come risulta ben evidenziato nello schema pratico di fig.6.

Nel caso dei due diodi **varicap** siglati **DV1-DV2**, che hanno il corpo di colore **grigio**, la loro fascia di colore **nero** va orientata verso **sinistra**.

Potete quindi iniziare ad inserire tutti i condensatori **ceramici**, poi i **poliestere** ed infine il **compensatore** siglato **C32**.

Per quanto riguarda i condensatori **ceramici**, vi ricordiamo che il valore di **C7-C9** deve essere scelto in funzione della **gamma** di lavoro e della bobina **L1** che avrete inserito.

Per quanto riguarda i condensatori **elettrolitici**, dovete solo fare attenzione alla polarità dei due loro terminali e, a questo proposito, precisiamo che il terminale **più lungo positivo** va inserito nel foro dello stampato contrassegnato con un **+**.

Proseguendo, inserite le tre impedenze in **ferrite** siglate **JAF1-JAF3-JAF5** e poi quelle siglate **JAF2-JAF4** racchiuse nel piccolo contenitore **blu**.

Prendete quindi il fet **FT1** e collocatelo vicino alla bobina **L1** rivolgendone la sua parte piatta verso **sinistra**, poi prendete l'integrato stabilizzatore **IC8** ed inseritelo in prossimità della morsettieria, rivolgendone la parte piatta del suo corpo verso **destra**.

Questo integrato **78L05** serve per stabilizzare la tensione di alimentazione dei **12 volt** sul valore di **5 volt** per alimentare tutti i punti che, nello schema elettrico, sono indicati con **+5 volt**.

Da ultimo montate il transistor metallico **TR1** rivolgendone la piccola **sporgenza** di riferimento presente sul suo corpo verso il condensatore **C17**.

Potete quindi inserire in posizione orizzontale il quarzo **XTAL1**, fissandolo sulla pista di massa del circuito stampato con una goccia di stagno.

A questo punto dovete avvolgere la bobina **L2** sul nucleo in ferrite provvisto di due fori procedendo come segue:

- prendete i due spezzoni di filo di colore **nero** e **rosso** inseriti nel kit e, dopo averli appaiati, avvolgete **2 spire** passandole nei due fori (vedi fig.7).
- i capi dei due fili di colore **nero** andranno saldati nei fori rivolti verso i condensatori **C18-C20**, mentre i capi dei due fili **rossi** andranno saldati nei fori rivolti verso il transistor **TR1**.

Per completare questo montaggio dovete solo inserire nei rispettivi zoccoli tutti gli integrati, rivolgendone la tacca di riferimento a forma di **U** come appare evidenziato nello schema pratico di fig.6. Dovete quindi applicare sullo stadio oscillatore la scatola di **schermo** saldando, sul lato opposto, i suoi piedini sulle piste del circuito stampato.

Quello che ancora manca a questo **VFO** sono i commutatori **binari**, lo strumentino per controllare la deviazione del segnale **BF**, la presa d'uscita **RF**, quella di entrata **BF** e i diodi led **DL1-DL2** che andranno montati sui due pannelli del mobile.

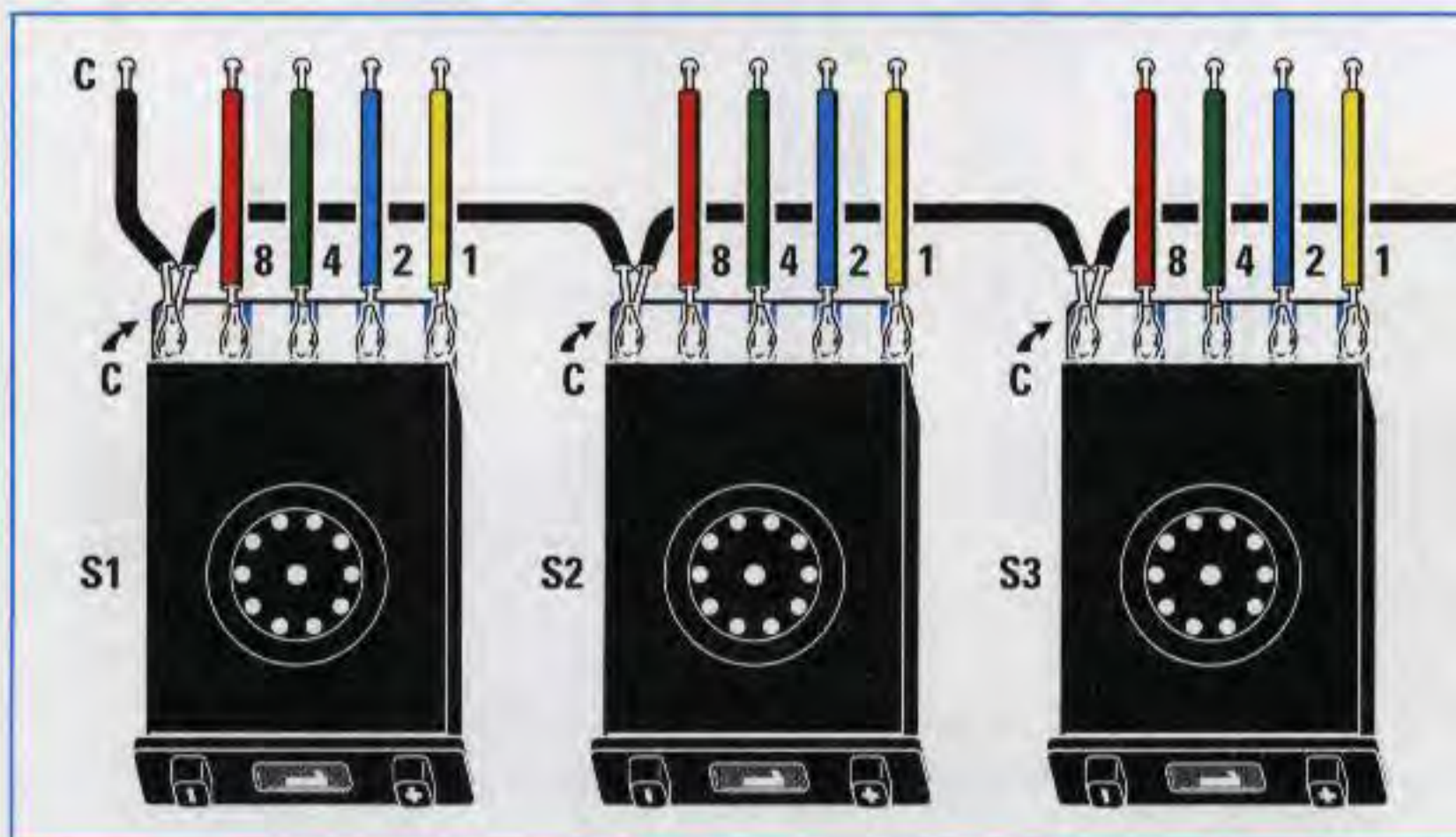


Fig.8 Le piste C-8-4-2-1 dei 6 commutatori binari vanno collegate alle piste del circuito stampato evitando di invertirle.

Fig.9 Dopo aver collegato tutti i commutatori binari, innestate alle estremità le due sponde per il fissaggio sul pannello.

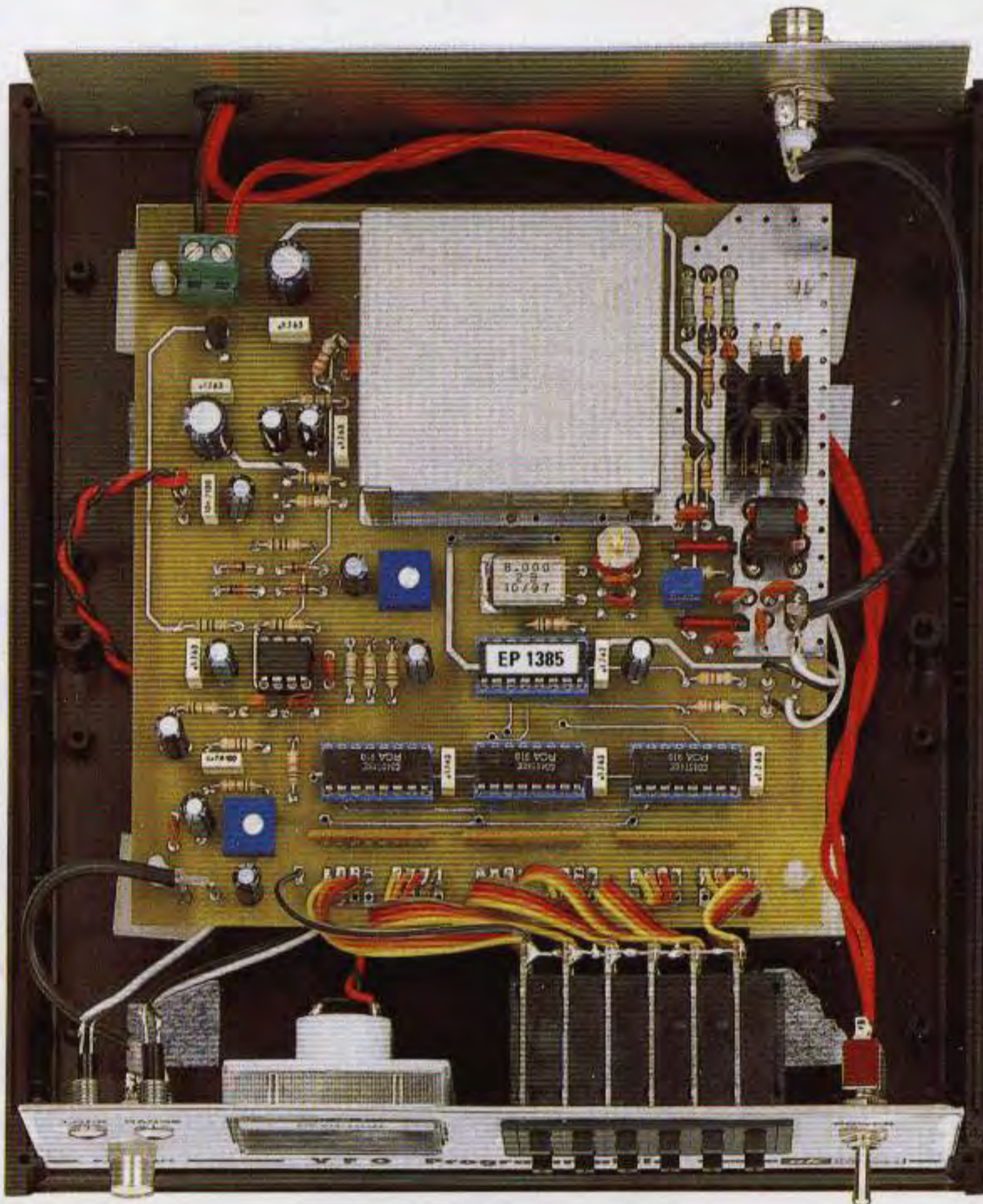
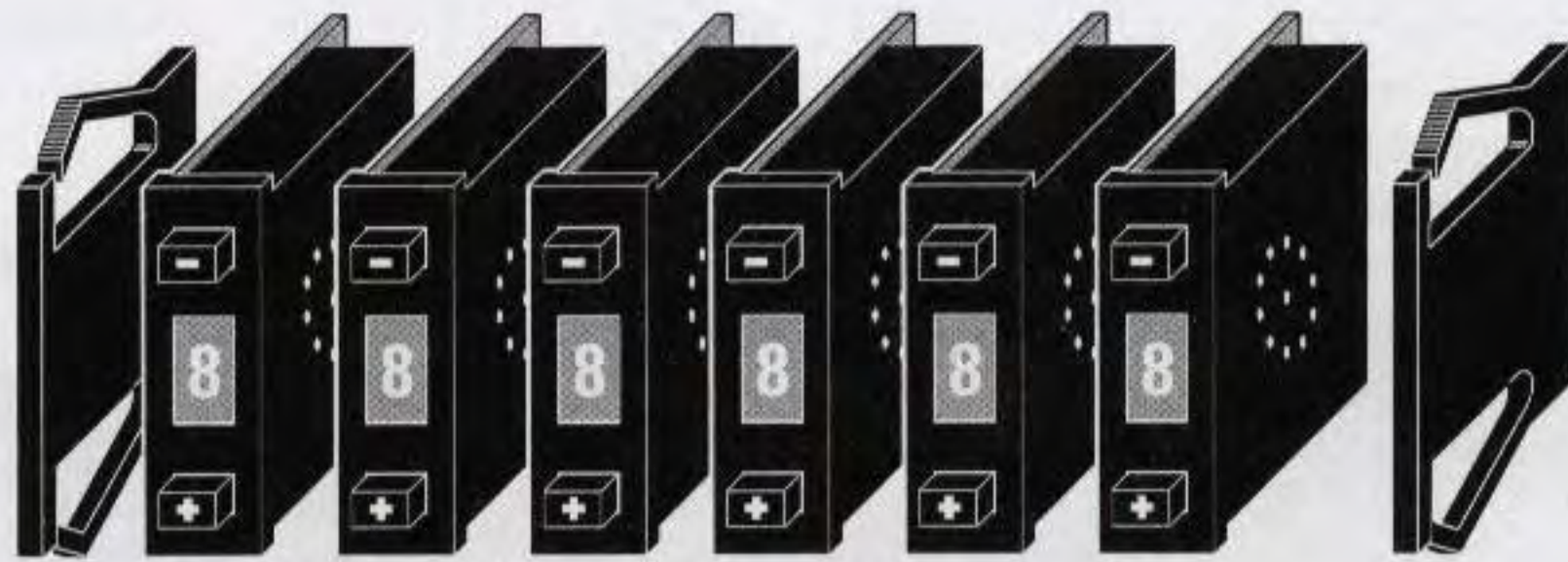
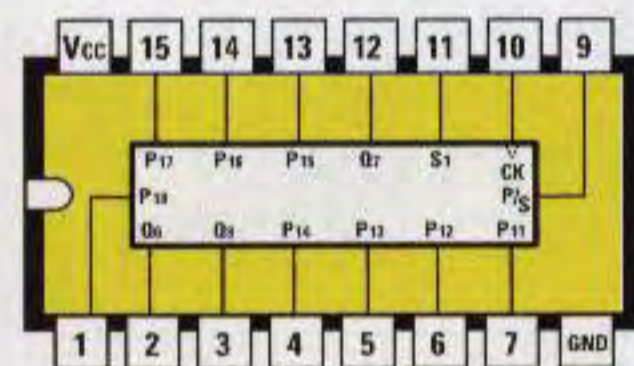
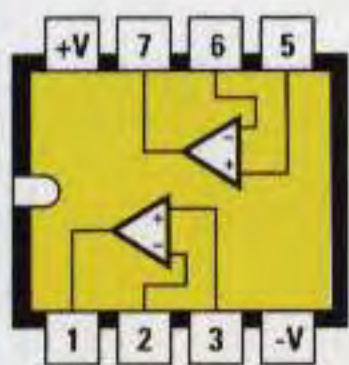


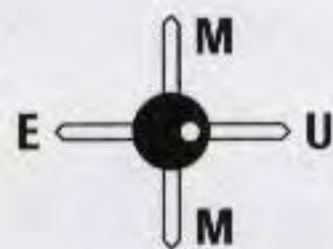
Fig.10 Foto del VFO racchiuso entro il suo mobile plastico. Come potete notare, lo stadio oscillatore RF è coperto in alto da un coperchio metallico di schermo, che troverete già incluso nel kit.



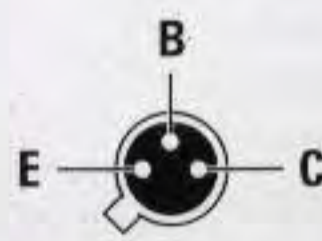
4014



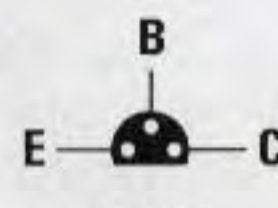
TL 082



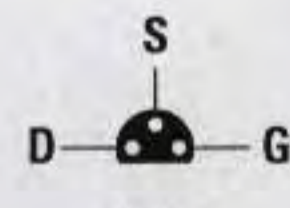
MAV 11



BFR 36



78L05



J 310

Fig.11 Connessioni viste da sopra degli integrati 4014, TL.082 e dei transistor e fet viste da sotto. Il terminale d'uscita del MAV11 è quello posto in corrispondenza del punto.

Con degli spezzi di filo dovete collegare le piste in rame contrassegnate **C-8-4-2-1** poste sui commutatori binari alle piste del circuito stampato contrassegnate con gli stessi numeri, poste vicino alle reti resistive **R24-R25-R26**.

Se per errore invertite uno di questi fili, **non** otterrete in uscita la frequenza impostata sui commutatori binari.

UNA POSSIBILE VARIANTE

In questo **VFO** per poter selezionare velocemente la frequenza generata abbiamo usato **6** commutatori binari.

Chi desidera trasmettere su una frequenza **fissa**, come potrebbe essere il caso di una **radio privata** in **FM**, potrebbe trovare troppo oneroso dover acquistare **6** commutatori binari per tenerli poi sempre **bloccati** sulla frequenza prescelta.

Per selezionare un valore di frequenza **fisso**, è possibile escludere i **6** commutatori, collegando i terminali indicati con i numeri **1-2-4-8** con il terminale **C** come qui sottoriportato:

numero da ottenere	terminali 1-2-4-8 da collegare al punto C dello stampato			
	1	2	4	8
0	=	=	=	=
1	si	=	=	=
2	=	si	=	=
3	si	si	=	=
4	=	=	si	=
5	si	=	si	=
6	=	si	si	=
7	si	si	si	=
8	=	=	=	si
9	si	=	=	si



Fig.12 Per sintonizzare il VFO su una frequenza fissa potete escludere i commutatori binari e fare dei ponticelli sulle piste del circuito stampato.

Per agevolarvi in questa operazione vi indichiamo quali terminali delle **centinaia-decine-unità** di **MHz** e delle **centinaia-decine-unità** di **KHz** devono essere collegati al terminale **C** per ottenere una frequenza **fissa** sui **103.500 MHz** o su **98.750 MHz** oppure su **88.120 MHz**.

Frequenza fissa sui 103.500 MHz

centinaia MHz	decine MHz	unità MHz	centinaia KHz	decine KHz	unità KHz
1	=	1+2	1+4	=	=

Frequenza fissa sui 98.750 MHz

centinaia MHz	decine MHz	unità MHz	centinaia KHz	decine KHz	unità KHz
=	1+8	8	1+2+4	1+4	=

Frequenza fissa sui 88.120 MHz

centinaia MHz	decine MHz	unità MHz	centinaia KHz	decine KHz	unità KHz
=	8	8	1	2	=

I **CB** che lavorano su una banda di frequenza compresa tra **26,995** e **27,405 MHz**, potrebbero evitare di inserire il commutatore delle **centinaia** di **MHz** e quello delle **decine** di **MHz**.

Dove andrebbe inserito il commutatore delle **decine** di **MHz** è necessario collegare il terminale **2** al terminale **C** e, in questo modo, viene selezionato il numero **fisso 2**: quindi, agendo sugli altri quattro commutatori binari, è possibile ottenere qualsiasi frequenza, partendo da **20,000 MHz** fino ad arrivare ad un massimo di **29,999 MHz**.

È ovvio che utilizzando tutti i **6** commutatori binari si ottiene un **VFO** più versatile.

MONTAGGIO nel MOBILE

Lo stampato va fissato all'interno del mobile con quattro distanziatori plastici provvisti di base **autoadesiva**.

Sul pannello frontale dovete applicare lo **strumentino**, i sei **commutatori binari**, i due **diodi led** e la presa per l'ingresso del segnale **BF**.

Sul pannello posteriore fissate la sola presa d'uscita del segnale **RF**.

TARATURA

Dopo aver predisposto i commutatori binari sulla frequenza che desiderate ottenere, potete applicare **12 volt** sui fili rosso e nero che partono dalla morsettiera e subito otterrete sulla presa d'**uscita RF** la frequenza prescelta.

Questa condizione si verificherà solo se **non** avete commesso errori e se avete scelto con i commutatori binari una frequenza che rientri nella gamma della bobina **L1**.

Ammesso di aver inserito nel **VFO** la bobina **gialla** che copre la banda compresa tra **65 MHz** e **110 MHz**, potete impostare i commutatori binari su un qualsiasi numero compreso da **065.000** fino a **110.000** e vedere così accendersi il diodo led **DL1** di **lock** a conferma che il **VFO** genera la frequenza prescelta.

In pratica, potrebbe verificarsi che il **VFO** non copra tutta la gamma indicata, ma che parta da una frequenza più alta, ad esempio **90 MHz**, e raggiunga una frequenza massima di **130 MHz**, oppure che parta da **45 MHz** ed arrivi fino ad una frequenza massima di **90 MHz**.

Per coprire tutta la gamma richiesta, dovete tarare il nucleo della bobina **L1**, ma prima di ruotarlo dovete eseguire le seguenti operazioni:

- impostate i commutatori binari sulla frequenza **centrale**, quindi per la gamma **65-110 MHz** scegliete la frequenza di:

$$(65 + 110) : 2 = 87,5 \text{ MHz}$$

- dopo aver impostato il numero **087.500**, dovete collegare un **tester** tra il terminale **TP1** (posto vicino alla resistenza **R19**) e la **massa**, quindi leggere il valore di tensione;

- se tutto risulta regolare, su **TP1** dovrete rivelare una tensione molto prossima a **5 volt**;

- se rileverete una tensione di **4 volt** oppure di **6 volt**, dovrete ruotare lentamente il **nucleo** della bobina **L1** fino a portarla sul valore di **5 volt**.

Perché il vostro **VFO** copra una banda da **75 MHz** a **120 MHz**, dovete scegliere come **centro** frequenza il valore di:

$$(75 + 120) : 2 = 97,5 \text{ MHz}$$

poi dovete ruotare il nucleo della bobina **L1** in modo da leggere su **TP1** una tensione di **5 volt**.

Risolto il problema della gamma, rimane da tarare il compensatore **C32** perché, anche se avete utilizzato un **quarzo** di precisione, questo come qualsiasi altro componente ha una sua **tolleranza**: non è perciò da escludere che impostando una frequenza di **095.000.000**, dal **VFO** non fuoriescano esattamente **95.000.000 Hz**, bensì una frequenza di **95.000.115 Hz** oppure di **94.999.885 Hz**.

Per correggere questo **errore** dovete collegare all'uscita del **VFO** un **frequenzimetro** e poi ruotare lentamente il compensatore **C32** fino a leggere una frequenza molto prossima a **95.000.000 Hz**; se, quindi, leggete **95.000.020** o **94.999.990 Hz**, questa piccola differenza potete accettarla.

Nel **VFO** vi sono due trimmer interni siglati **R27-R37**. Il trimmer **R27** serve per dosare il segnale **BF** in modo da ottenere una modulazione **FM** a banda **larga** oppure a banda **stretta**.

Il trimmer **R37** va regolato in modo da far deviare la lancetta dello strumento su **0 dB**, applicando sulla presa **BF** un segnale che raggiunga la sua massima ampiezza.

COSTO di REALIZZAZIONE

Tutti i componenti visibili in fig.6 necessari per realizzare questo kit siglato **LX.1385**, compresi lo strumentino **Vu-Meter**, le quattro bobine **L1** e le richieste capacità dei condensatori **C7-C9** per poter scegliere una delle 4 gamme indicate nel testo, **esclusi** il **mobile** completo di mascherina e i **6 commutatori binari** L.170.000

I **6 commutatori binari** con **2 sponde** L. 40.000

Il **mobile** plastico **MO.1385** completo di mascherina forata e serigrafata L. 18.000

Costo del solo stampato **LX.1385** L. 23.400

Tutti i prezzi sono già comprensivi di **IVA**. Coloro che richiedono il kit in **contrassegno**, dovranno aggiungere le sole spese postali richieste dalle P.T. che si aggirano intorno a L.6.000 per pacco.



Fig.1 Il mobile del controllo di toni descritto in questo articolo completo di pannello frontale.

TRIPLLO controllo di TONI

Se proverete a cercare un controllo di toni attivo, ne troverete tanti che controllano i soli Bassi e gli Acuti e pochissimi che controllano anche i Medi. Il circuito Stereo che oggi vi proponiamo vi permetterà di amplificare o attenuare di ben 20 dB le frequenze di Bassi - Medi - Acuti.

Gli audiofili che sono alla ricerca di controlli di **tono stereo** che oltre ai Bassi e agli Acuti siano in grado di controllare anche i **Medi** troveranno interessante questo economico circuito che utilizza degli operazionali con una bassissima figura di rumore, gli stessi impiegati anche nei più moderni preamplificatori **Hi-Fi**.

Posizionando i tre potenziometri a **metà** corsa il segnale fuoriuscirà **flat**, vale a dire che i Bassi, i Medi e gli Acuti non verranno né amplificati né attenuati. Ruotando i cursori dei tre potenziometri verso l'uscita del primo operazionale **IC1/A**, tutte le frequenze di Bassi - Medi - Acuti verranno **esaltate** di **20 dB**, mentre ruotandoli verso l'uscita di **IC1/B** verranno **attenuate** di **20 dB**.

Se dunque applichiamo sull'ingresso un segnale BF di **1 volt picco/picco**, quando l'**amplifichiamo** di **20 dB** preleveremo sull'uscita un segnale di **10 volt p/p**, mentre se l'**attenueremo** di **20 dB** preleveremo sull'uscita un segnale di **0,1 volt p/p**.

Prima di passare alla descrizione dello schema elettrico ci sembra opportuno riportare la cartella delle sue caratteristiche tecniche:

Alimentazione duale	15+15 volt
Corrente totale assorbita	16 mA
Max segnale ingresso	3 volt p/p
Max segnale in uscita	25 volt p/p
Max esaltazione	+ 20 dB
Max attenuazione	- 20 dB

Vi ricordiamo che un segnale di **3 volt p/p** corrisponde ad una tensione efficace pari a **1,06 volt**.

SCHEMA ELETTRICO

In fig.2 potete vedere il completo schema elettrico del triplo controllo di toni in versione **stereo**, escluso il solo stadio di alimentazione.

Per la descrizione del suo funzionamento prenderemo in esame il solo stadio posto sopra la linea **centrale** di **massa**, perché lo stadio al di sotto di questa linea ne è una **identica** copia.

Il segnale BF applicato sulla boccia d'ingresso entra sull'ingresso **invertente** dell'operazionale siglato **IC1/A**, utilizzato come stadio separatore ed anche come stadio preamplificatore.

Se ruotiamo il cursore del trimmer **R4** in modo da **cortocircuitare** tutta la sua resistenza, questo stadio guadagnerà **1**, vale a dire che il segnale che applicheremo sul suo ingresso si ritroverà sull'uscita con ampiezza identica.

Se ruotiamo il cursore del trimmer **R4** in modo da **inserire** tutta la sua resistenza, questo stadio guadagnerà circa **3 volte**. Questo trimmer può risultare utile per preamplificare dei segnali molto deboli.

Il segnale prelevato sull'uscita di **IC1/A** viene applicato sui tre potenziometri per i controlli di tono.

Come potete notare dalla lista componenti, i potenziometri per il controllo dei Bassi e dei Medi sono da **10.000 ohm**, mentre quello per il controllo degli Acuti è da **100.000 ohm**.

Dall'uscita del secondo operazionale **IC1/B** preleviamo il nostro segnale BF corretto sulle tre bande dei Bassi - Medi - Acuti.

Per alimentare questo circuito occorre una tensione duale di **15+15 volt** che possiamo prelevare dal kit **LX.1199** presentato sulla rivista **N.177/178**.

Il nostro circuito funziona anche se viene alimentato con una tensione duale di **12+12 volt**, quindi se possedete già un alimentatore in grado di fornire questa **tensione** potete tranquillamente utilizzarlo.

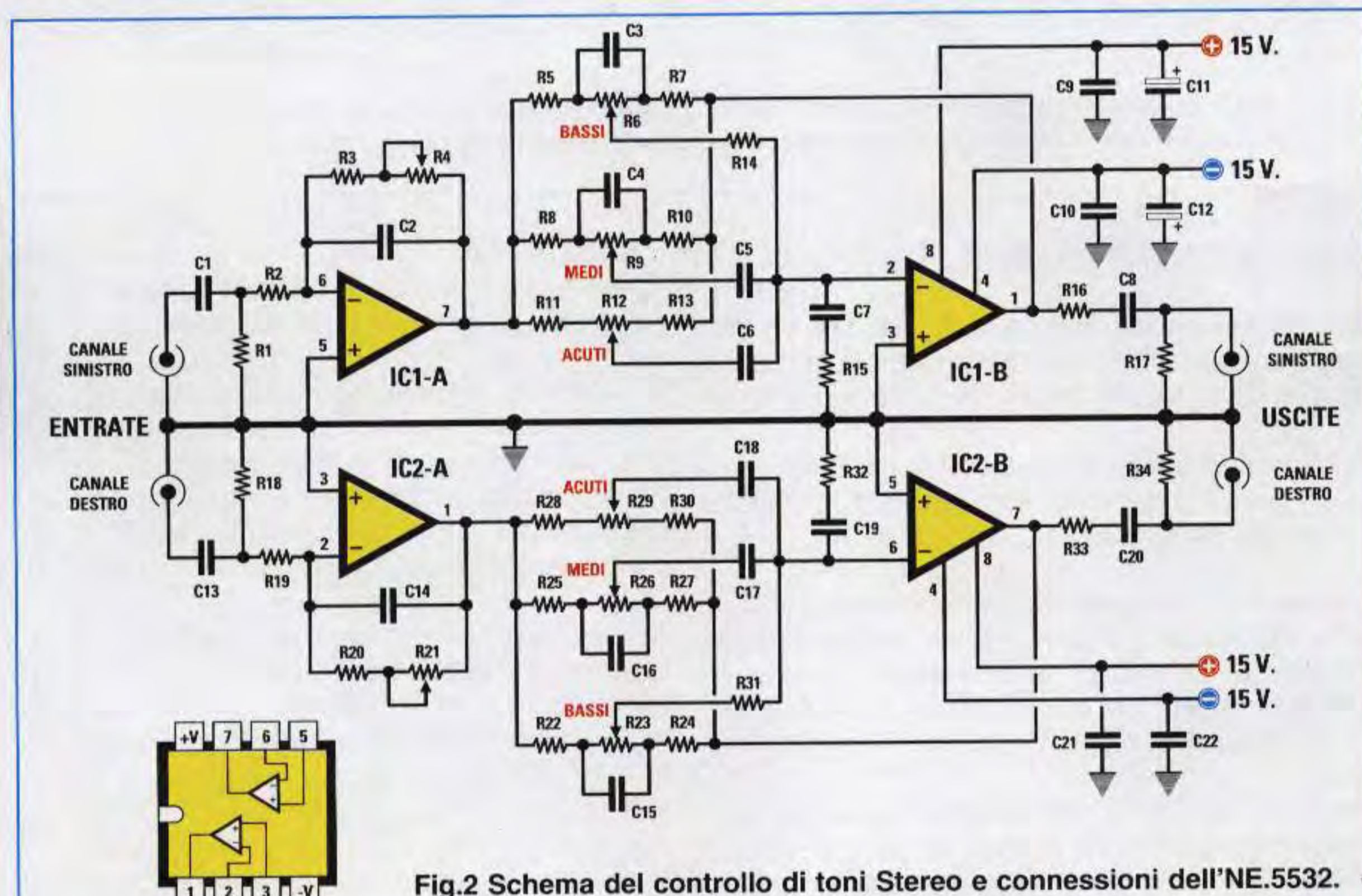
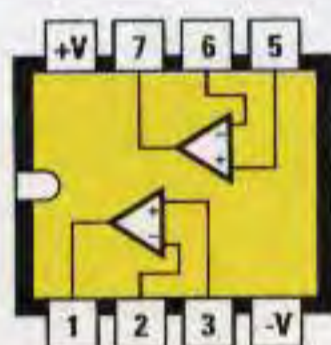


Fig.2 Schema del controllo di toni Stereo e connessioni dell'NE.5532.



NE 5532

ELENCO COMPONENTI LX.1390

- | | | |
|-----------------------------|-----------------------------|--------------------------------|
| R1 = 100.000 ohm | R21 = 220.000 ohm trimmer | C6 = 56.000 pF poliestere |
| R2 = 100.000 ohm | R22 = 820 ohm | C7 = 47.000 pF poliestere |
| R3 = 100.000 ohm | R23 = 10.000 ohm pot. lin. | C8 = 470.000 pF poliestere |
| R4 = 220.000 ohm trimmer | R24 = 820 ohm | C9 = 100.000 pF poliestere |
| R5 = 820 ohm | R25 = 270 ohm | C10 = 100.000 pF poliestere |
| R6 = 10.000 ohm pot. lin. | R26 = 10.000 ohm pot. lin. | C11 = 47 microF. elettrolitico |
| R7 = 820 ohm | R27 = 270 ohm | C12 = 47 microF. elettrolitico |
| R8 = 270 ohm | R28 = 470 ohm | C13 = 470.000 pF poliestere |
| R9 = 10.000 ohm pot. lin. | R29 = 100.000 ohm pot. lin. | C14 = 15 pF ceramico |
| R10 = 270 ohm | R30 = 470 ohm | C15 = 330.000 pF poliestere |
| R11 = 470 ohm | R31 = 820 ohm | C16 = 68.000 pF poliestere |
| R12 = 100.000 ohm pot. lin. | R32 = 56 ohm | C17 = 330.000 pF poliestere |
| R13 = 470 ohm | R33 = 470 ohm | C18 = 56.000 pF poliestere |
| R14 = 820 ohm | R34 = 100.000 ohm | C19 = 47.000 pF poliestere |
| R15 = 56 ohm | C1 = 470.000 pF poliestere | C20 = 470.000 pF poliestere |
| R16 = 470 ohm | C2 = 15 pF ceramico | C21 = 100.000 pF poliestere |
| R17 = 100.000 ohm | C3 = 330.000 pF poliestere | C22 = 100.000 pF poliestere |
| R18 = 100.000 ohm | C4 = 68.000 pF poliestere | IC1 = NE.5532 |
| R19 = 100.000 ohm | C5 = 330.000 pF poliestere | IC2 = NE.5532 |
| R20 = 100.000 ohm | | |

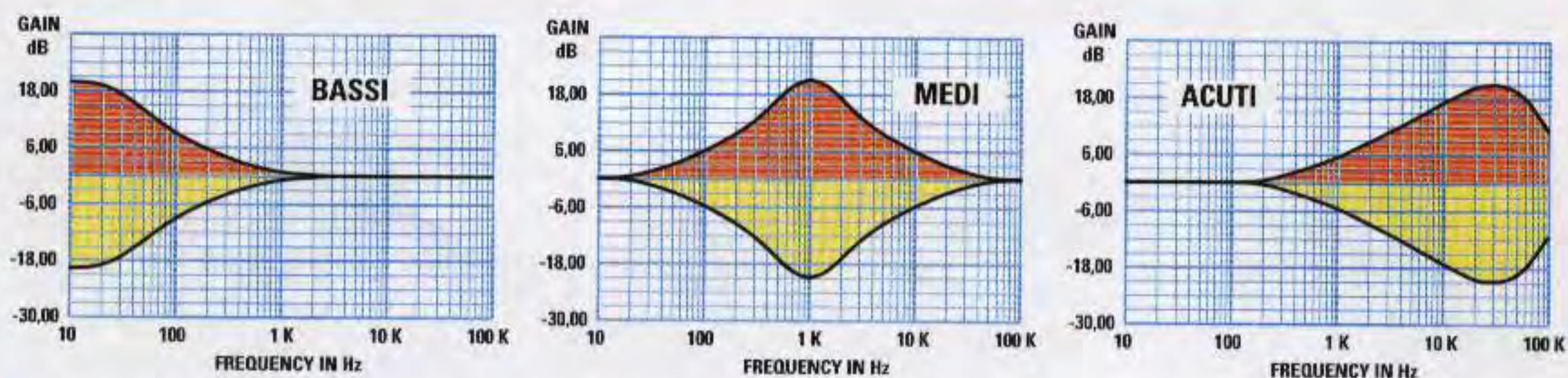


Fig.3 In questi tre grafici possiamo vedere come agiscono i tre controlli di Bassi-Medi-Acuti. Le zone colorate in rosso sono il guadagno e quelle in giallo l'attenuazione.

REALIZZAZIONE PRATICA

In possesso del circuito stampato siglato **LX.1390** potete iniziare a montare tutti i componenti disponendoli come visibile nello schema pratico di fig.4.

Cominciate il montaggio inserendo i due zoccoli per gli integrati e stagnando i loro terminali sulle piste del circuito stampato.

Completata questa operazione potete inserire tutte le **resistenze** e i due **trimmer**, poi proseguite stagnando i terminali di tutti **condensatori** e la morsettiera a tre poli per entrare con la tensione **duale** di alimentazione.

Per ultimi vanno montati i tre potenziometri doppi, ma prima è necessario **accorciare** i loro perni per evitare che le manopole vengano a trovarsi notevolmente distanti dal pannello frontale, tanto da rendere il montaggio decisamente poco estetico. Quando inserite questi tre potenziometri sullo stampato ponete quello siglato **100K** sul lato destro e gli altri due, siglati **10K**, sul lato sinistro.

Dopo aver stagnato i loro terminali sulle piste del circuito stampato dovrete collegare a **massa** il loro corpo metallico, ragion per cui sulla piccola **linguetta** metallica che sporge dal loro corpo stagnate un corto spezzone di filo la cui estremità andrà collegata sulla pista di **massa** dello stampato.

Prima di stagnare questo filo dovrete **raschiare** la superficie della **linguetta** metallica per togliere quello strato di colore oro che vi è stato depositato per evitare che la superficie si ossidasse.

MONTAGGIO nel MOBILE

Il circuito può essere inserito dentro il mobile plastico che possiamo fornirvi a parte già completo di pannelli forati e serigrafati.

Sempre all'interno del mobile potrete fissare anche lo stadio di alimentazione **LX.1199**, utilizzando i distanziatori plastici con base autoadesiva che troverete nel kit.

Chi desidera alimentare questo circuito con una tensione duale esterna dovrà fare uscire dal pannello posteriore tre fili di diverso colore.

Per il **positivo** dei **15 volt** potrete usare un filo di colore **rosso**, per la **massa** un filo di colore **nero** e per il **negativo** dei **15 volt** un filo di colore **blu**.

Sul pannello anteriore andrà inserita la gemma cromata per il diodo led dell'alimentatore e l'interruttore di accensione, mentre sul pannello posteriore le due **prese di entrata** e d'**uscita** che collegherete al circuito stampato con degli spezzoni di cavo schermato.

Per portare il segnale da una qualsiasi sorgente alle due prese d'**ingresso** e per trasferire il segnale dalle due prese d'**uscita** all'amplificatore dovrete usare del cavetto **schermato**.

In fase di collaudo conviene ruotare i cursori dei due trimmer **R4-R21** in senso **antiorario** in modo da cortocircuitare la loro resistenza, poi se noterete che il livello del segnale risulta molto debole, potrete ruotarli in senso inverso così da preamplificarlo leggermente.

COSTO di REALIZZAZIONE

Tutti i componenti necessari alla realizzazione del Controllo di Toni Stereo siglato **LX.1390** (vedi fig.4) comprese boccole e manopole, **Escluso** il solo mobile plastico L.45.000

Il solo mobile **MO.1390** completo di mascherina forata e serigrafata L.18.000

Costo del solo stampato **LX.1390** L.13.200

VERSO
ALIMENTATORE



CANALE SINISTRO

CANALE DESTRO

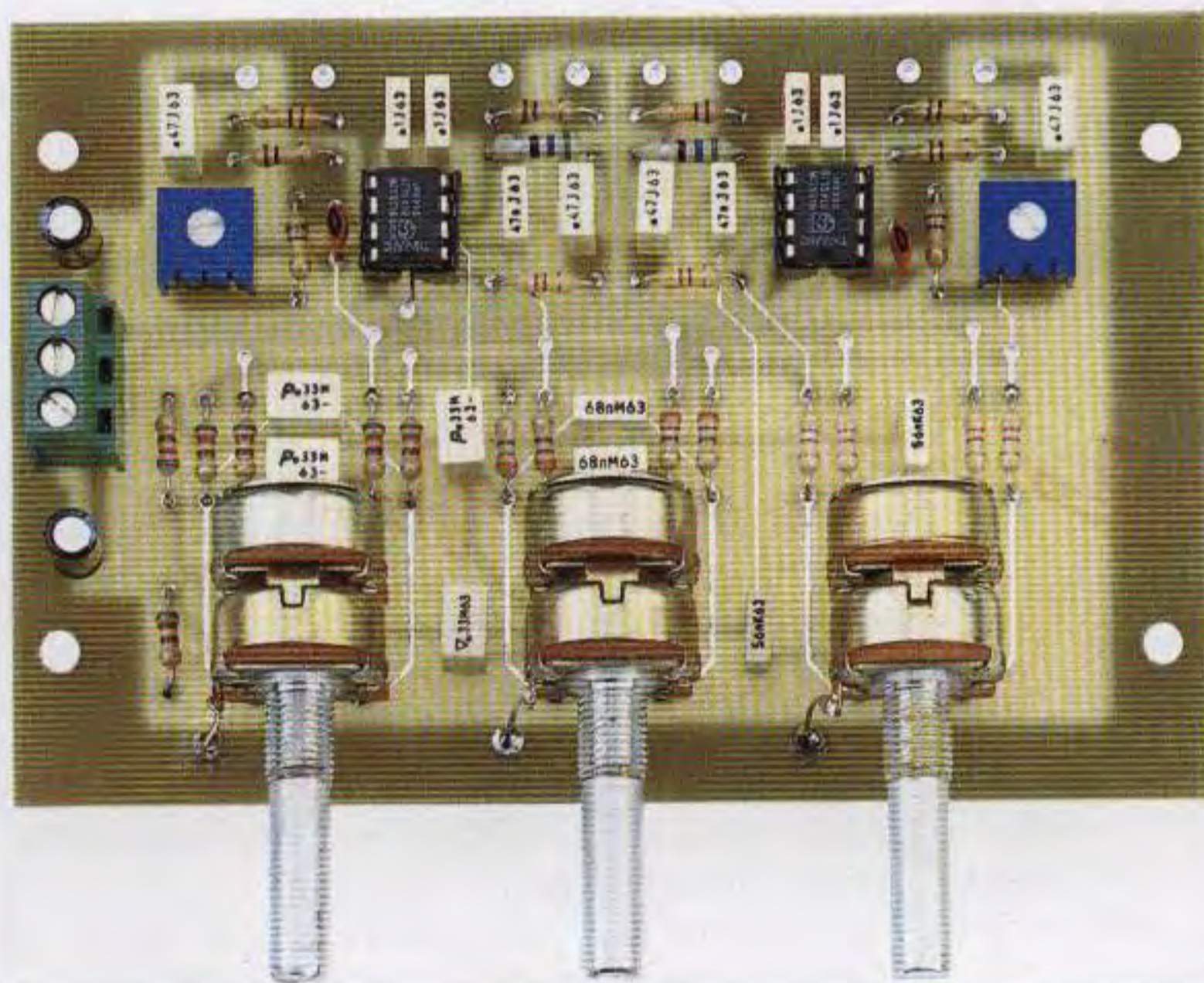
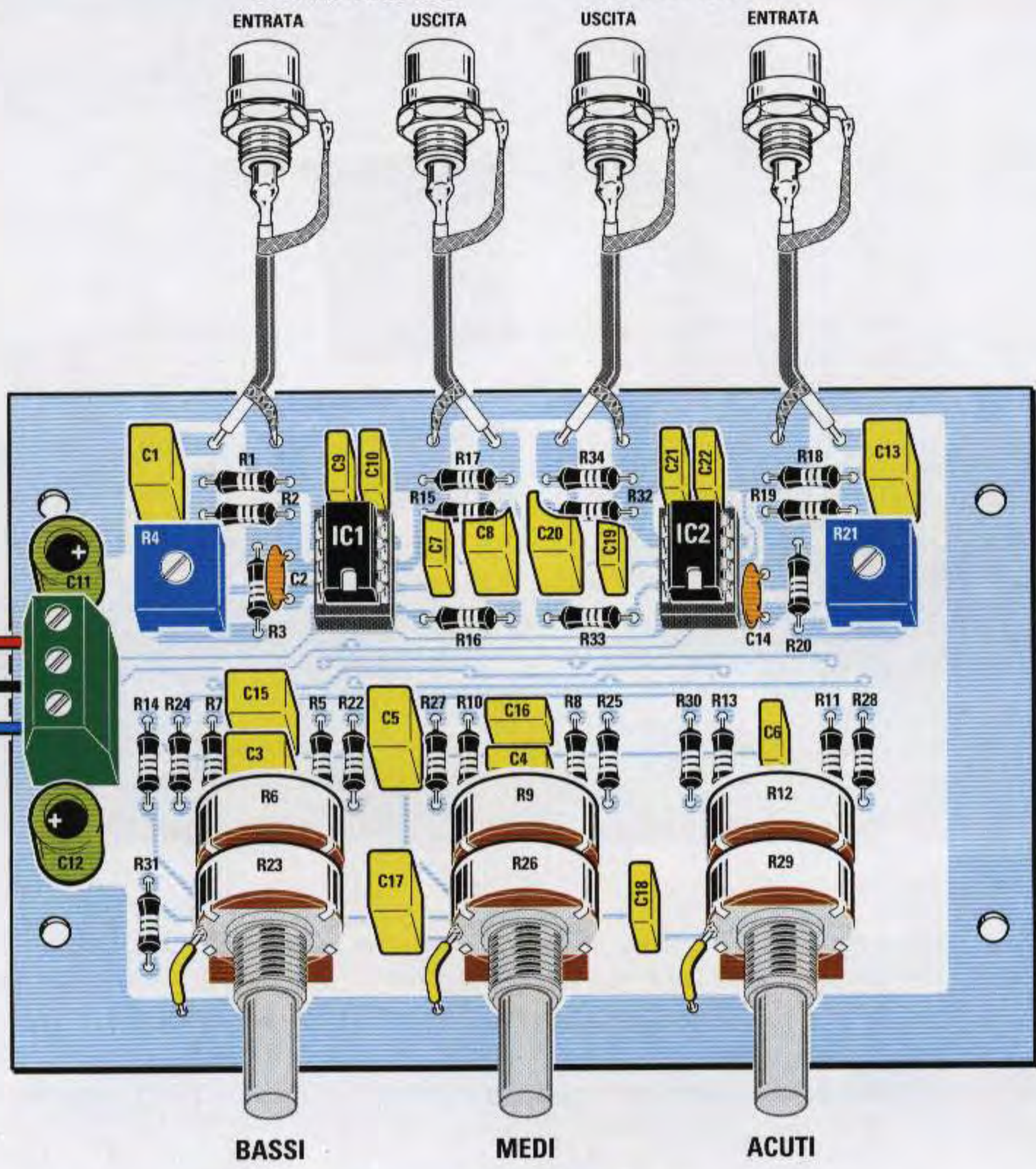
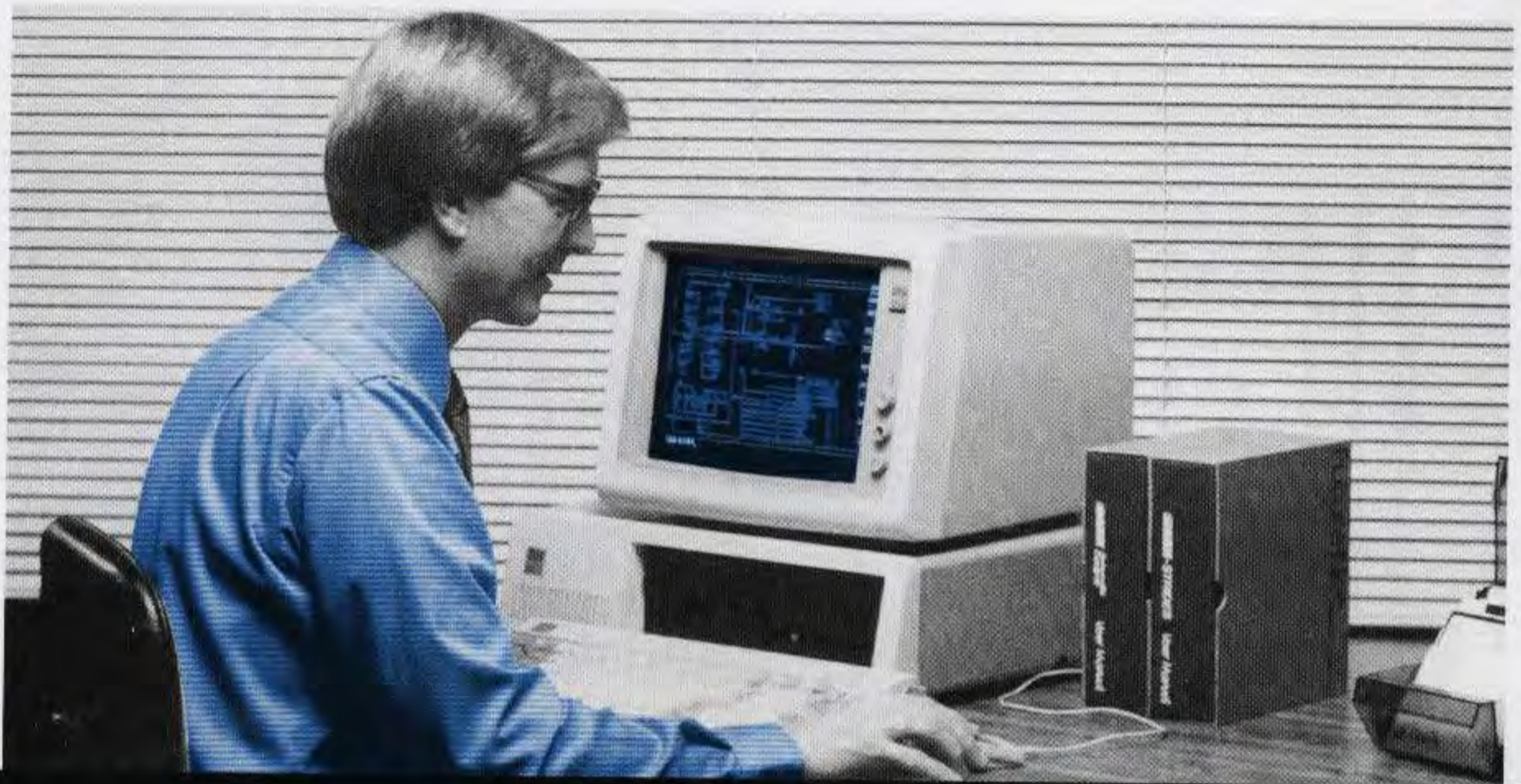


Fig.4 Sopra il disegno dello schema pratico del controllo di toni. Sulla morsetteria posta a sinistra entrerete con la tensione duale di 15+15 volt che preleverete dal kit siglato LX.1199 (vedi rivista N.177/178). A fianco la foto del vostro circuito una volta che l'avrete completato.



LA funzione SPI

Tutti i micro ST6260-65 possiedono una Serial-Synchronous Peripheral Interface conosciuta più comunemente come SPI, che può essere utilizzata per lo scambio dati tra due micro o per dialogare con una EEprom ecc. In questo articolo vi spieghiamo come settare correttamente i piedini e i registri coinvolti nella trasmissione e ricezione dei dati.

La SPI o Serial Peripheral Interface

La **SPI** è uno standard di trasmissione e ricezione **dati** in modalità **seriale sincrona** che può essere utilizzato, con opportune istruzioni di programma, per dialogare con una Eeprom esterna, con uno Shift register, con un Micro, per pilotare dei display ecc. Uno dei vantaggi che offre la **SPI** riguarda il fatto che essendo la trasmissione e la ricezione dei dati completamente **automatica**, il microprocessore può continuare ad eseguire altre istruzioni. È inoltre possibile effettuare una ricezione di dati da un integrato e ritrasmetterli ad un terzo pressoché simultaneamente, senza mai uscire cioè dalla stessa routine.

Ovviamente questa funzione viene attivata tramite il settaggio di particolari registri; in caso contrario i piedini coinvolti continueranno a svolgere i normali compiti per cui sono stati programmati.

È quindi importante conoscere bene le specifiche della funzione **SPI**, che può avere ben **6** differenti **configurazioni** o **modalità**.

– **One wire Autoclocked Mode**: viene utilizzato un solo piedino per l'invio dei dati ed il clock di trasmissione è prestabilito.

– **Two wire Half Duplex Mode**: vengono coinvolti 2 piedini: uno definisce il clock di trasmissione, l'altro, alternativamente, serve per la trasmissione e per la ricezione.

– **Tree wire Half Duplex with Master/Slave select**: è la modalità utilizzata dagli **ST6260/65** e vi sarà spiegata nel corso di questo articolo. Per il momento ci limitiamo a dire che in questa modalità vengono utilizzati **3** piedini indicati con le sigle **Sin** (ingresso), **Sout** (uscita) e **Sck** (clock).

– **Tree wire Full Duplex Mode:** sono coinvolti 3 piedini ed è possibile la contemporanea trasmissione e ricezione dei dati.

– **Tree wire Full Duplex Mode with Clock Arbitration:** è il risultato della fusione delle modalità 2 e 4 e implica l'uso di 3 piedini.

– **Four wire Full Duplex Mode with Master/Slave select:** ha origine dalla fusione delle modalità 3 e 4 ed impiega 4 piedini.

L'interfaccia SPI negli ST6260 - ST6265

I microprocessori della serie **ST6260 - ST6265** utilizzano **solo** la configurazione:

Tree wire Half Duplex with Master/Slave select

Questa configurazione impiega **tre piedini di Porta C:** uno per la ricezione (**Sin**), uno per la trasmissione (**Sout**) ed uno per inviare o ricevere il segnale di clock (**Sck**) per il sincronismo dei dati.

Nel caso specifico dei micro **ST6260** ed **ST6265** i dati da trasmettere o da ricevere si trovano memorizzati in un apposito **shift register** da **1 byte**.

Ciò porterebbe a concludere che sia possibile trasmettere o ricevere un massimo di **8 bits per ciclo**, ma vedremo in seguito che non è proprio così.

Se si devono trasmettere più dati occorre scrivere una **subroutine** che esegua tanti cicli di trasmissione quanti sono i bytes da inviare; ad esempio, se volessimo trasmettere **32 bytes**, la subroutine dovrebbe eseguire **32 cicli** di trasmissione.

I termini **Master Mode** indicano che i dati vengono **inviati** dal **micro** ad un integrato esterno, uti-

per lo scambio **DATI**

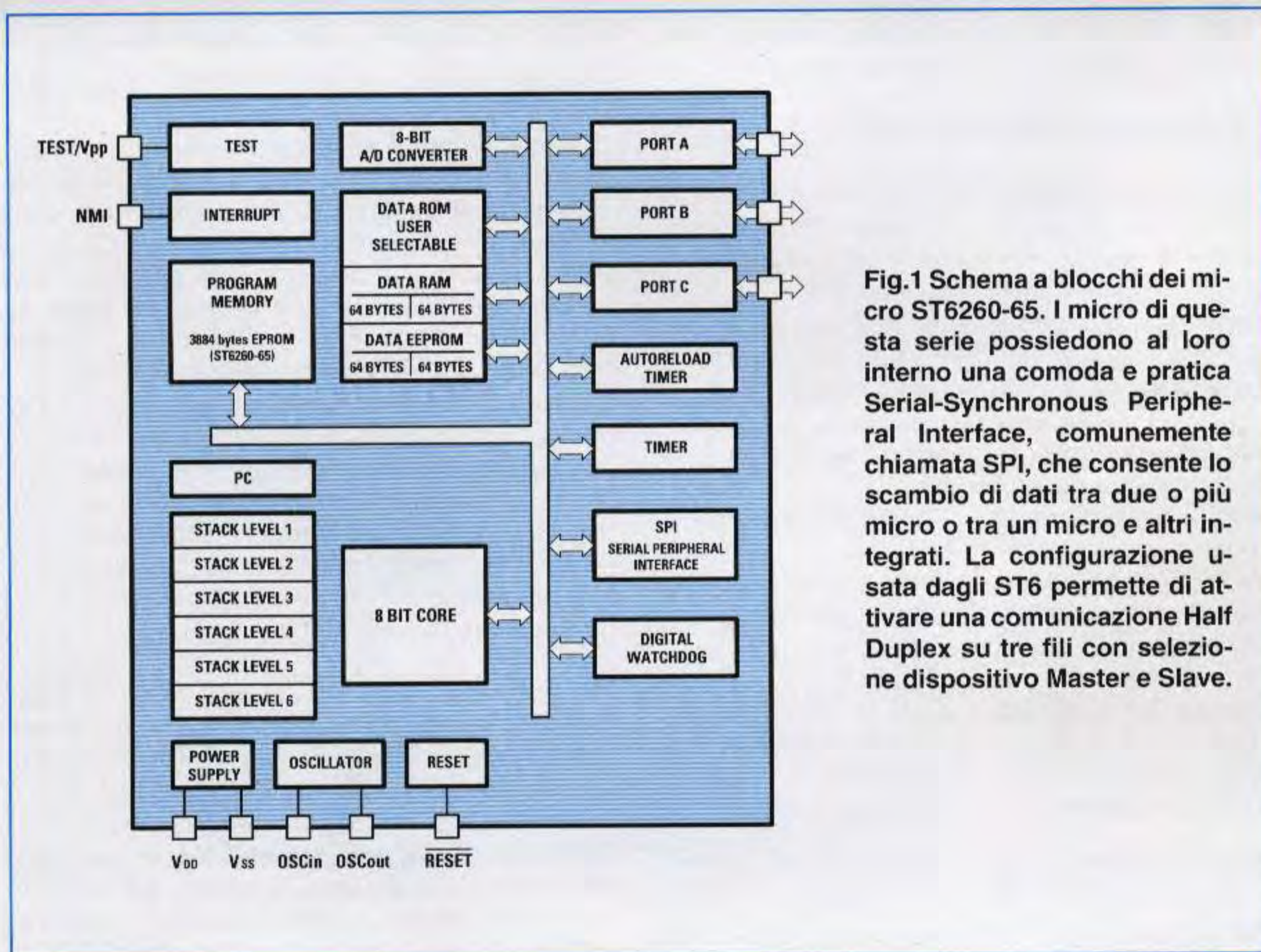


Fig.1 Schema a blocchi dei micro ST6260-65. I micro di questa serie possiedono al loro interno una comoda e pratica Serial-Synchronous Peripheral Interface, comunemente chiamata SPI, che consente lo scambio di dati tra due o più micro o tra un micro e altri integrati. La configurazione usata dagli ST6 permette di attivare una comunicazione Half Duplex su tre fili con selezione dispositivo Master e Slave.

lizzando il **clock** generato dallo stesso **micro**.
I termini **Slave Mode** indicano che i dati vengono **inviati** da un integrato esterno al micro, utilizzando il **clock** generato dall'integrato esterno.
Cercate di ricordare la differenza tra **Master** e **Slave**, perché nell'articolo citeremo frequentemente queste due modalità di trasmissione.

Vi sono altre parole che troverete spesso nella documentazione relativa ai microcontrollori e, tra queste, vale la pena spiegare subito i termini **Rising edge** e **Falling edge**.

Rising edge indica il **fronte di salita** dell'onda quadra del **clock** di trasmissione.

Falling edge indica il **fronte di discesa** dell'onda quadra del **clock** di trasmissione.

Tenete presente che per utilizzare al meglio lo standard SPI sarebbe preferibile che tutti gli integrati o i micro con i quali desiderate dialogare disponessero di tale funzione.

In teoria si può dialogare anche con integrati o micro sprovvisti della funzione **SPI**; in questi casi però potrebbe essere necessario utilizzare un piedino in più per attivare un eventuale segnale di conferma trasmissione o ricezione o per memorizzare i dati trasmessi (**latch**, **strobe**, ecc.).

Inoltre potrebbe essere necessario realizzare un certo numero di subroutines, perdendo così il vantaggio dell'esecuzione automatica della **SPI**.

PIEDINI e REGISTRI della SPI

Per attivare la funzione **SPI** sui piedini **PC2-PC3-PC4** di **Port_C** dei micro **ST6260-ST6265** occorre settare **4 registri**, diversamente questi tre piedini svolgeranno le normali funzioni di **I-O**.

Prima però di fornire le necessarie spiegazioni per la loro configurazione, dovete prendere confidenza con i termini e le abbreviazioni utilizzate.

Sin = Serial Input. È il piedino **PC2** di **Port_C** utilizzato per la **ricezione** dati.

Sout = Serial Output. È il piedino **PC3** di **Port_C** utilizzato per la **trasmissione** dati.

Sck = Serial Clock. È il piedino **PC4** di **Port_C** utilizzato per il segnale di clock di trasmissione o ricezione dati.

spmc = Spi Mode Register. È il registro che controlla tutta l'interfaccia **SPI**. È lungo **1 byte** ed è definito all'indirizzo **0E2H**. I suoi **8 bits** da **7** a **0** verranno sempre indicati con le seguenti sigle.

7	6	5	4	3	2	1	0
Sprun	Spie	Cpha	Spclk	Spin	Spstrt	Efilt	Cpol

spdv = Spi Divide Register. È il registro che gestisce la velocità di trasmissione e il numero di bit da inviare e ricevere. È lungo **1 byte** ed è definito all'indirizzo **0E1H**. I suoi **8 bits** da **7** a **0** verranno sempre indicati con le seguenti sigle.

7	6	5	4	3	2	1	0
Spint	Div6	Div5	Div4	Div3	CD2	CD1	CD0

spda = Spi Data Register. È il registro nel quale vengono **memorizzati** i dati ricevuti o da trasmettere. Si tratta di uno **shift register** quindi la ricezione-trasmissione dei dati viene effettuata shifting di un **bit** verso sinistra ad ogni fronte del clock. È lungo **1 byte** ed è definito all'indirizzo **0E0H**. I suoi **8 bits** da **7** a **0** verranno sempre indicati con le seguenti sigle.

7	6	5	4	3	2	1	0
D7	D6	D5	D4	D3	D2	D1	D0

misc = Miscellaneous Register. Solitamente questo registro, lungo **1 byte** e definito all'indirizzo **0DDH**, contiene dati per **settare** diverse funzioni. Nel nostro caso viene utilizzato solo il **bit 0**.

7	6	5	4	3	2	1	0
							M0

CONFIGURAZIONE dei PIEDINI

Ora cercheremo di spiegarvi nel modo più semplice possibile la configurazione iniziando da alcune note generali riguardanti i tre piedini di **Port_C**.

Innanzitutto va ricordato che i piedini **PC2 Sin** e **PC4 Sck** vengono utilizzati come normali piedini standard **I-O** quando il bit **4** del registro **spmc** siglato **Spclk** è a **0**. Lo stesso dicasi per il piedino **PC3 Sout** se il bit **0 M0** del registro **misc** è a **0**.

Se tramite i registri standard per la gestione di **port_c**, **pdir_c**, **popt_c** (vedi rivista **N.175/176**), il piedino **PC2 sin** viene configurato in **input**, qualsiasi segnale che entra sul piedino **PC2** (non importa se si è in **Master Mode** o in **Slave Mode**) viene automaticamente memorizzato nello **shift register spda**, indipendentemente dallo stato logico del bit **Spclk** del registro **spmc**.

Se settiamo a **1** il bit **M0** del registro **misc**, il piedino **PC3 Sout** viene configurato come **SPI push-pull output**, indipendentemente dai settaggi presenti sui registri **port_c**, **pdir_c** e **popt_c**.

Per trasmettere il clock (**Master Mode**), il piedino **PC4 Sck** deve essere settato come **push-pull output** nei registri **port_c**, **pdir_c** e **popt_c**, inoltre, va settato a **1** il bit **Spclk** del registro **spmc**.

Per ricevere il clock (**Slave Mode**), il piedino **PC4 Sck** deve essere settato come **input** nei registri **port_c**, **pdir_c** e **popt_c**, inoltre, deve essere settato a **0** il bit **Spclk** del registro **spmc**.

Con quest'ultima configurazione il piedino **PC4** può essere usato anche come piedino in **input**.

SINCRONISMO SPI

Nel paragrafo successivo chiariremo bit per bit il settaggio dei registri coinvolti nella gestione della **SPI**, ma prima di continuare è necessario illustrare con l'aiuto di qualche disegno, cosa significano i termini **rising edge**, **falling edge**, **polarità** e **fase**, perché la combinazione di questi dati ci consente di dialogare con la quasi totalità degli integrati che dispongono della funzione **SPI**.

Nelle figg.2-5 potete vedere i 4 tipi di **diagramma** di sincronismo **SPI** in cui è stata ipotizzata una trasmissione-ricezione di **8 bits**.

In queste figure sono richiamati i piedini **PC4-PC3** di **Port_C**, che abbiamo indicato con le sigle **Sck** e **Sout**, ed il bit **7 Sprun** del registro **spmc**. A proposito di questo bit è il caso di anticipare che **Sprun** sta per **Spi run**; in altre parole questo bit è lo start della funzione **SPI**.

Quando **Sprun** viene posto a **1** inizia la trasmissione o la ricezione dei dati, completata la quale il bit va automaticamente a **0**.

Per semplificare il disegno non abbiamo riportato il piedino **PC2 Sin**; d'altra parte la logica descritta per la trasmissione è identica in caso di ricezione.

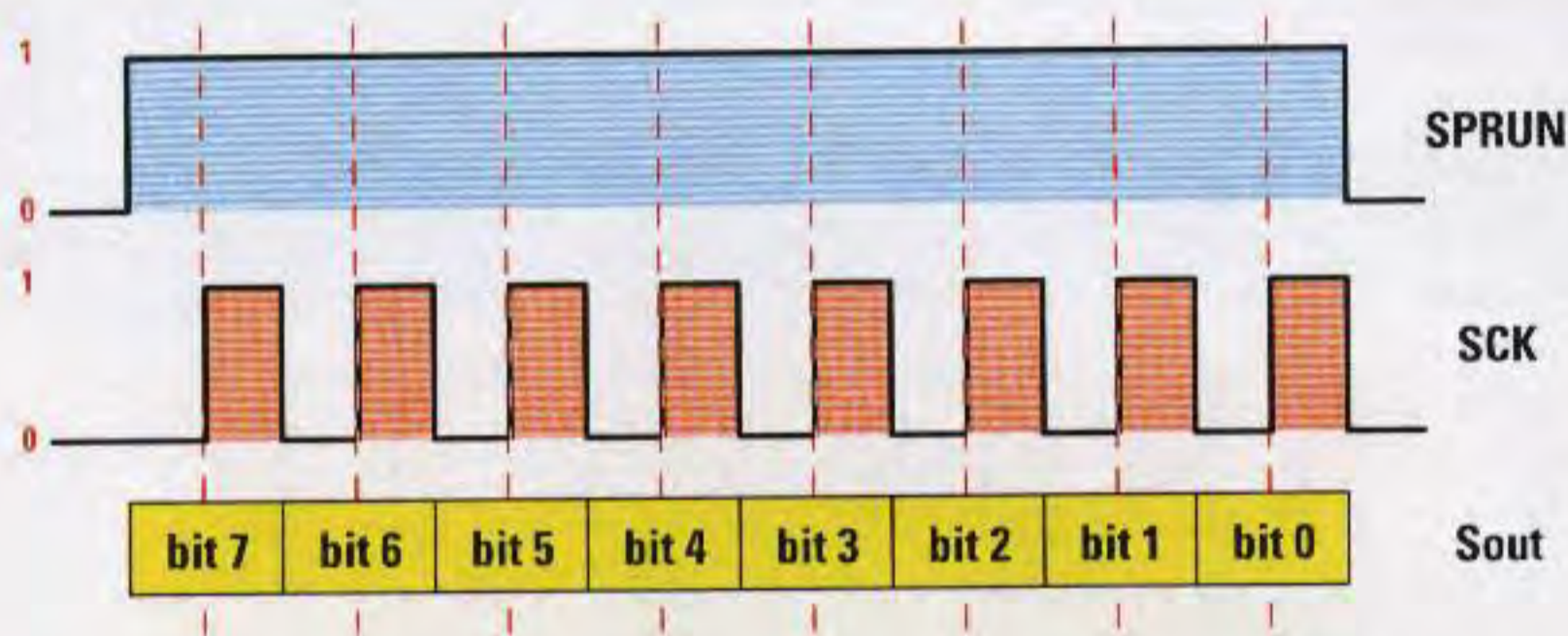


Fig.2 Diagramma di sincronismo SPI in cui è stata ipotizzata una trasmissione di 8 bits dal piedino Sout. Gli 8 cicli di trasmissione sono visibili sul piedino Sck, sul quale il segnale di clock dal livello logico 0 si porta al livello logico 1 e poi torna sul livello logico 0 per 8 volte. Quando la forma d'onda quadra è 0-1-0 la **POLARITA'** del clock è **NORMALE** e poiché la trasmissione inizia sul primo fronte di clock (fronte di salita), anche la **FASE** è **NORMALE**. Per avere una trasmissione con queste caratteristiche bisogna settare a 0 sia il bit **cpol** sia il bit **cpha** del registro **spmc**.

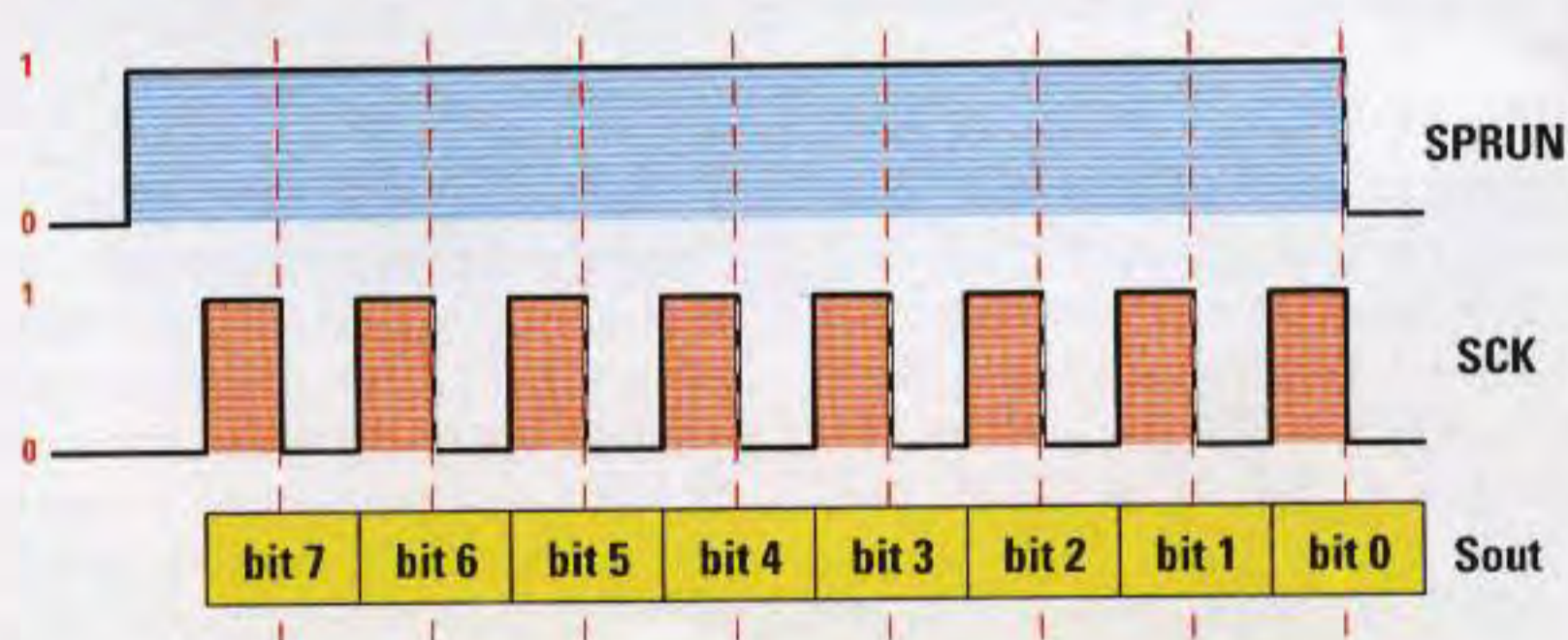


Fig.3 Diagramma di sincronismo SPI in cui è stata ipotizzata una trasmissione di 8 bits dal piedino Sout. Gli 8 cicli di trasmissione sono visibili sul piedino Sck, sul quale il segnale di clock dal livello logico 0 si porta al livello logico 1 e poi torna sul livello logico 0 per 8 volte. Quando la forma d'onda quadra è 0-1-0 la **POLARITA'** del clock è **NORMALE** e poiché la trasmissione inizia sul secondo fronte di clock (fronte di discesa), si ha uno **SLITTAMENTO** di **FASE**. Per avere una trasmissione con queste caratteristiche bisogna settare a 0 il bit **cpol** e settare a 1 il bit **cpha** del registro **spmc**.

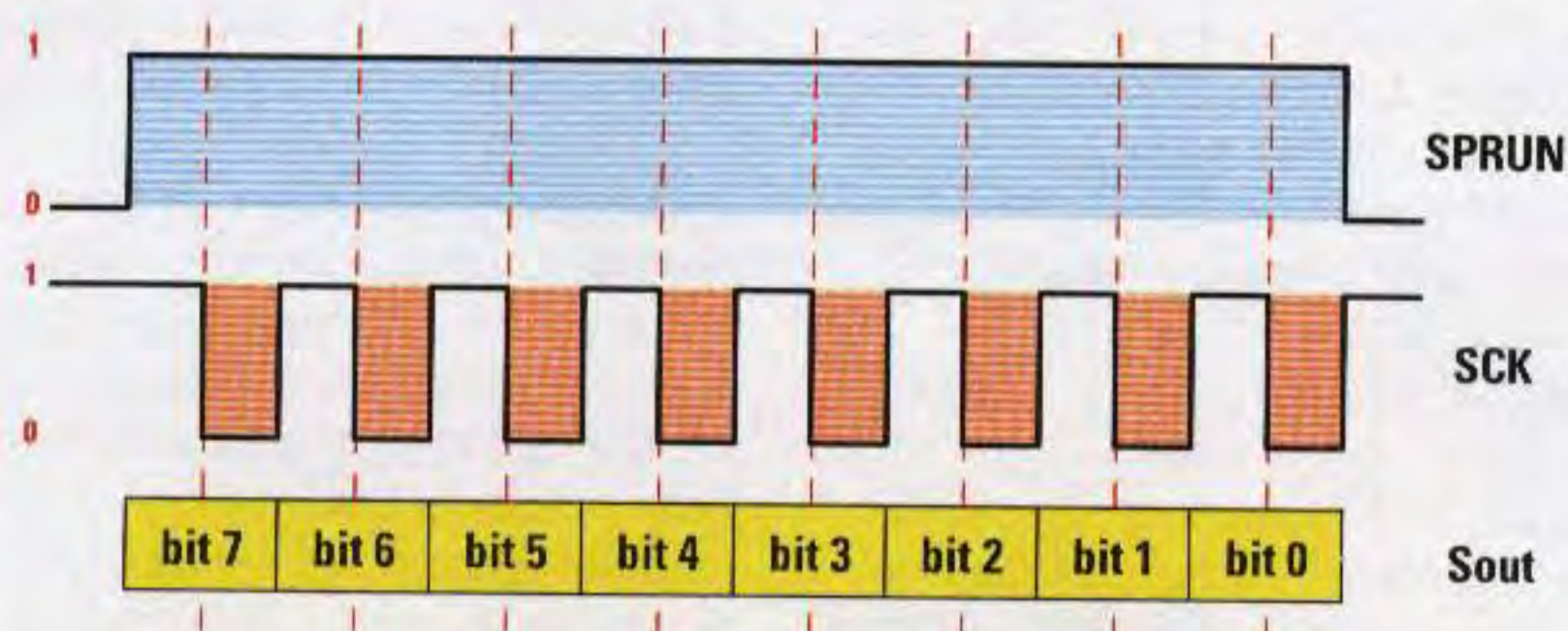


Fig.4 Diagramma di sincronismo SPI in cui è stata ipotizzata una trasmissione di 8 bits dal piedino Sout. Gli 8 cicli di trasmissione sono visibili sul piedino Sck, sul quale il segnale di clock dal livello logico 1 si porta al livello logico 0 e poi torna sul livello logico 1 per 8 volte. Quando la forma d'onda quadra è 1-0-1 la POLARITA' del clock è INVERTITA e poiché la trasmissione inizia sul primo fronte di clock (fronte di discesa), la FASE è NORMALE. Per avere una trasmissione con queste caratteristiche bisogna settare a 1 il bit cpol e settare a 0 il bit cpha del registro spmc.

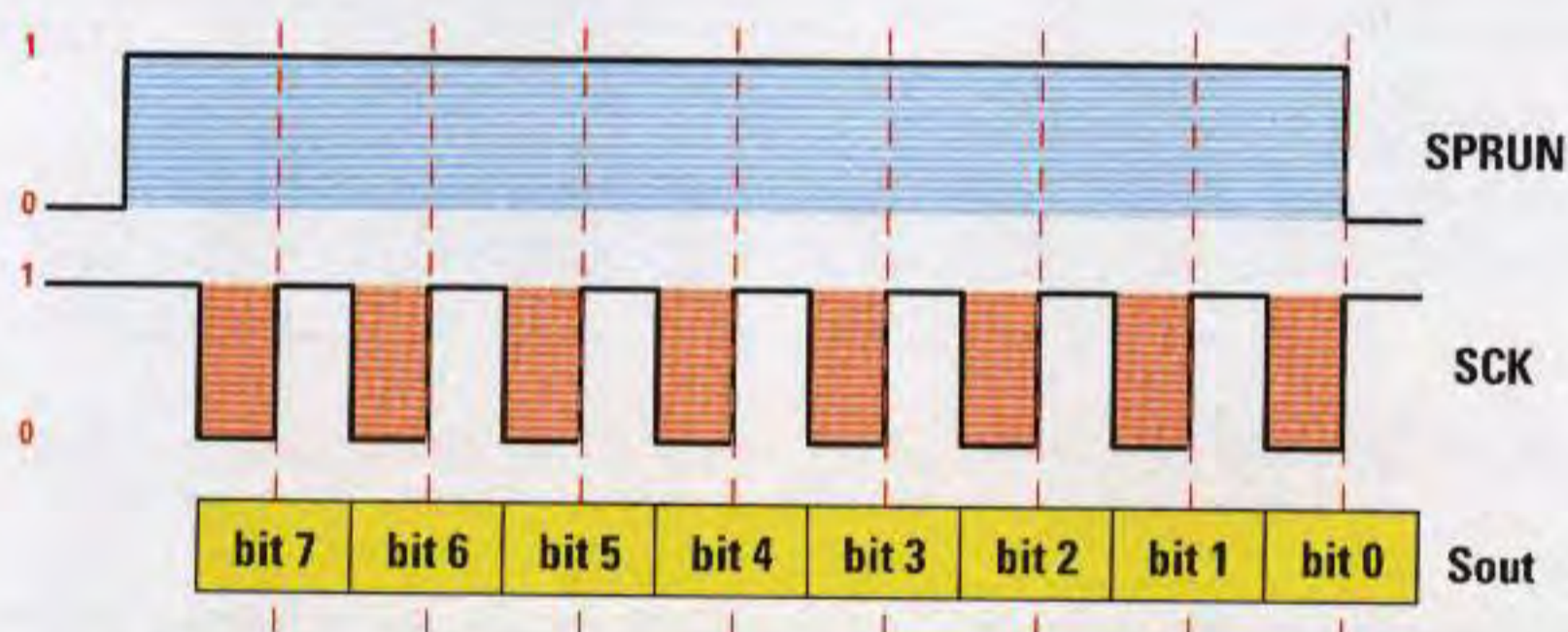


Fig.5 Diagramma di sincronismo SPI in cui è stata ipotizzata una trasmissione di 8 bits dal piedino Sout. Gli 8 cicli di trasmissione sono visibili sul piedino Sck, sul quale il segnale di clock dal livello logico 1 si porta al livello logico 0 e poi torna sul livello logico 1 per 8 volte. Quando la forma d'onda quadra è 1-0-1 la POLARITA' del clock è INVERTITA e poiché la trasmissione inizia sul secondo fronte di clock (fronte di salita), si ha uno SLITTAMENTO di FASE. Per avere una trasmissione con queste caratteristiche bisogna settare a 1 sia il bit cpol sia il bit cpha del registro spmc.

Osservando le figg.2-5 si può innanzitutto notare che il bit **Sprun** passa dallo stato logico 0 allo stato logico 1 (inizio della trasmissione o ricezione) e mantiene questo stato per **8 cicli di trasmissione-ricezione** dati. Gli 8 cicli di **clock** sono visibili come altrettante onde quadre sul piedino **Sck**.

Nelle figg.2-3 il segnale di **clock** parte con un **livello logico 0**, si porta a 1, mantiene questo stato per un breve periodo dopodiché si riporta a 0.

Quando si è in presenza di questa forma d'onda quadra (0 - 1 - 0) si parla di **polarità di clock normale**. Ogni volta che il clock dal **livello logico 0** si porta sul **livello logico 1** si ha un fronte di **salita** ed ogni volta che dal **livello logico 1** si porta sul **livello logico 0** si ha un fronte di **discesa**.

Quando la trasmissione e/o ricezione avviene sul **1° fronte di clock** (che in polarità normale è il fronte di **salita**) si parla di **fase normale**, quando avviene sul **2° fronte di clock** (che in polarità normale è il fronte di **discesa**) si parla di **shift di fase**. Se siamo in trasmissione viene prelevato il livello logico contenuto nel registro **spda** partendo dal **bit 7** ed inviato sul piedino **Sout**. Se siamo in ricezione viene letto il livello logico presente sul piedino **Sin** e memorizzato nel registro **spda** partendo dal **bit 0**. Dopo **8 cicli**, quando il piedino **Sck** passa dal **livello logico 1** al **livello logico 0**, automaticamente termina la trasmissione o ricezione dei **dati**.

Nella fig.2 la trasmissione-ricezione dei dati avviene in **polarità normale** e ha inizio sul **1° fronte di clock**, quindi è in **fase normale**.

Ora osserviamo la fig.3 dove, come abbiamo appena detto, il segnale di **clock** sul piedino **Sck** parte con un **livello logico 0** e si porta a livello logico **1** (polarità normale), ma la trasmissione-ricezione non inizia sul **1° fronte**, bensì sul **2° fronte** di **clock**, è cioè shiftata di fase.

Se siamo in trasmissione viene prelevato il livello logico contenuto nel registro **spda** partendo dal **bit 7** e inviato sul piedino **Sout**. Se siamo in ricezione viene letto il livello logico presente sul piedino **Sin** e memorizzato nel registro **spda** partendo dal **bit 0**. Dopo **8 cicli**, quando il piedino **Sck** passa dal **livello logico 1** al **livello logico 0**, automaticamente termina la trasmissione o ricezione dei **dati**.

Nella fig.3 la trasmissione-ricezione dati avviene in **polarità normale**, ma ha inizio sul **2° fronte** di **clock** quindi è in **slittamento di fase**.

Ora osserviamo le figg.4-5, in cui il segnale di **clock** sul piedino **Sck** parte dal **livello logico 1**, si porta a **0** e poi ritorna a **1**. Quando si è in presenza di questa forma d'onda quadra (**1 - 0 - 1**) si parla di **polarità di clock invertita**.

Ogni volta che il clock dal **livello logico 1** si porta sul **livello logico 0** si ha un fronte di **discesa** ed ogni volta che dal **livello logico 0** si porta sul **livello logico 1** si ha un fronte di **salita**.

Quando la trasmissione e/o ricezione avviene sul **1° fronte** di **clock** (che in polarità invertita è il fronte di **discesa**) si parla di **fase normale**, quando avviene sul **2° fronte** di **clock** (che in polarità invertita è il fronte di **salita**) si parla di **shift** di fase.

Se siamo in trasmissione viene prelevato il livello logico contenuto nel registro **spda** partendo dal **bit 7** e inviato sul piedino **Sout**. Se siamo in ricezione viene letto il livello logico presente sul piedino **Sin** e memorizzato nel registro **spda** partendo dal **bit 0**. Dopo **8 cicli**, quando il piedino **Sck** passa dal **livello logico 0** al **livello logico 1**, automaticamente termina la trasmissione o ricezione dei **dati**.

Nella fig.4 la trasmissione-ricezione dati avviene in **polarità invertita** e ha inizio sul **1° fronte** di **clock**, quindi è in **fase normale**.

Per finire passiamo alla fig.5 dove il segnale di **clock** sul piedino **Sck** parte sempre con un **livello logico 1** e si porta a livello logico **0**, ma la trasmissione-ricezione non inizia sul **1° fronte**, bensì sul **2° fronte** di **clock**, è cioè shiftata di fase.

Se siamo in trasmissione viene prelevato il livello logico contenuto nel registro **spda** partendo dal **bit 7** e inviato sul piedino **Sout**. Se siamo in ricezione viene letto il livello logico presente sul piedino **Sin** e memorizzato nel registro **spda** partendo dal **bit 0**.

Dopo **8 cicli**, quando il piedino **Sck** passa dal **livello logico 0** al **livello logico 1**, automaticamente termina la trasmissione o ricezione dei **dati**.

Nella fig.5 la trasmissione-ricezione dati avviene in **polarità invertita**, ma ha inizio sul **2° fronte** di **clock**, quindi è in **slittamento di fase**.

CONFIGURAZIONE dei REGISTRI

Il registro **spmc** (**Spi Mode Register**) è quello che in pratica controlla tutta la gestione **SPI**.

7	6	5	4	3	2	1	0
Sprun	Spie	Cpha	Spclk	Spin	Spstrt	Efilt	Cpol

Sprun bit 7 = Spi run. Quando viene posto a **livello logico 1** ha inizio la trasmissione dati (**Master Mode**) o la ricezione dati (**Slave Mode**). Alla fine della trasmissione o della ricezione questo bit si porta automaticamente a **livello logico 0**.

Se viene forzato a **livello logico 0** dal programma, si interrompe la trasmissione o la ricezione.

Quando va a **0** può generare una richiesta di **Interrupt** se il bit **6 (Spie)** è settato a **1** ed è stata attivata la routine di Interrupt di SPI nel registro **ior**. Utilizzato assieme al bit **2 (Spstrt)** stabilisce una condizione di **start** in ricezione o trasmissione.

In questo caso la trasmissione-ricezione **dati** ha inizio solo se viene rilevato un segnale esterno con un fronte di salita (**rising edge**) sul piedino **PC2**.

Spie bit 6 = Spi Enable Interrupt. Quando questo bit è settato a **1** abilita l'interrupt **SPI**; quando è resettato, cioè posto a **0**, lo disabilita.

Cpha bit 5 = Clock Fase Selection. Quando è settato a **0** si ha una **fase normale** di clock (vedi figg.2 e 4), quando è settato a **1** si ha lo slittamento di fase (vedi figg.3 e 5).

Spclk bit 4 = Base Clock Selection. Questo bit selezione il **clock**. In pratica dice al microcontrollore se il **clock** sarà **interno** o **esterno**.

Se è settato a **0** e nel contempo il **PC4 Sck** è configurato **input**, viene attivata la **ricezione (Slave Mode)** pertanto il clock viene prelevato **esternamente** dall'integrato che invia i dati.

Se invece è settato a **1** e contemporaneamente il **PC4 Sck** è stato configurato in **output push-pull**, viene attivata la **trasmissione (Master Mode)** pertanto il clock risulta **interno**.

In questo caso il clock viene ricavato dalla frequenza del **quarzo** diviso **13** ed ulteriormente diviso per il valore contenuto in alcuni bits del registro **spdv**, come spiegheremo più avanti.

Spin bit 3 = Input Selection. Questo bit gestisce la selezione di **input**. Se è settato a **1** abilita il trasferimento dei dati ricevuti da **PC2 Sin** nello shift register **spda** e quindi al termine della ricezione questo registro conterrà i **dati** ricevuti.

Se è settato a **0** il trasferimento viene disabilitato e i dati letti su **PC2 Sin** dovranno essere trattati direttamente dalle istruzioni di programma. In questo caso **PC2 Sin** si comporta praticamente come un normale piedino.

Spstrt bit 2 = Start Selection. Questo bit viene utilizzato per gestire la selezione di **Start**, possibilità questa che può risultare molto utile in determinati casi. Infatti, se questo bit è settato a **0**, la fase di trasmissione o di ricezione **SPI** ha inizio quando viene posto a **1** il bit **Sprun**.

Se invece viene posto a **1** e contemporaneamente si setta a **1** anche il bit **Sprun**, la **ricezione** o la **trasmissione** ha inizio solamente quando viene ricevuto un fronte di **salita** esterno su **PC2 Sin**, cioè un segnale **rising edge**.

In questo modo è possibile pilotare esternamente l'inizio di una trasmissione-ricezione **SPI**. Una volta che è iniziata, la trasmissione-ricezione continua anche se il segnale su **PC2 Sin** viene resettato.

Efilt bit 1 = Enable Filter. Questo bit serve per abilitare o disabilitare un filtro anti-rumore sui piedini **PC2 Sin** e **PC4 Sck**. Se è settato a **0** il filtro è disabilitato, se è settato a **1** è abilitato.

In fase di ricezione dati capita di frequente che sui piedini interessati si trovino disturbi di qualsiasi natura che potrebbero falsare i dati ricevuti.

Quando è abilitato, questo filtro elimina ogni impulso rilevato che sia più piccolo di **1-2** periodi del clock principale del micro.

In pratica ad ogni clock interno del micro viene letto una prima volta il dato sul piedino, il clock successivo viene riletto e se il dato è lo stesso viene accettato. Se alla seconda lettura il dato risulta invece diverso, vengono ignorati entrambi perché considerati disturbi.

Così, ad esempio, se il micro **ST6265** lavora ad una frequenza di **8 MHz**, avremo un filtraggio ogni **125 nanosecondi** ed un possibile ritardo sulla conferma di un segnale fino a **250 nanosecondi**.

Cpol bit 0 = Clock Polarity. Questo bit gestisce la polarità del **clock** sul piedino **Sck**. Se è settato a **0** la **polarità** è **normale** (vedi figg.2-3), se è settato a **1** la polarità è **invertita** (vedi figg.4-5).

Il registro **spdv** o **Spi Divide Register** è il registro che gestisce il numero dei bits da inviare-ricevere e che permette di configurare la frequenza di trasmissione. Non è possibile scrivere o variare i va-

lori in questo registro quando **Sprun** è settato a **1**, vale a dire quando è attiva la trasmissione o la ricezione dei dati.

7	6	5	4	3	2	1	0
Spint	Div6	Div5	Div4	Div3	CD2	CD1	CD0

Spint bit 7 = Input Flag. Questo bit è un **read an clean only**, ciò significa che lo possiamo solo resettare a **0** o leggere. Infatti viene settato a **1** dal micro solo quando viene riscontrata la fine della ricezione o della trasmissione **SPI** ed è stata attivata una richiesta di **Interrupt**, come abbiamo spiegato nel registro **spmc** a proposito del bit **6**.

Questo bit deve poi essere azzerato dal programma una volta che è sia stata eseguita la sub-routine attivata dall'Interrupt sopracitato.

Div6-Div3 bits 6-5-4-3 = Burstmode Bit Clock Period. Questi bits servono per configurare il numero dei **bits** per ogni ciclo di **SPI** da ricevere o trasmettere. Naturalmente, siccome la trasmissione-ricezione avviene sul fronte del clock, in pratica si configura così anche il numero dei clock per quel ciclo di trasmissione-ricezione.

Nella **Tabella N.1** è riportata la loro configurazione. Per ogni ciclo è possibile trasmettere-ricevere un massimo di **8 bits** in quanto il registro dal quale vengono trasmessi è lungo solo **1 byte**.

È però possibile configurare la tabella per una trasmissione fino a **15 clock** per **ciclo**, ma in questo caso sui fronti di clock eccedenti verranno inviati i **livelli logici 0** subentrati ai valori presenti nel registro **spda** per effetto dello shiftamento durante la trasmissione.

Ad esempio, se configuriamo questi piedini per inviare **11 clock** per ciclo, con i primi **8 clock** verranno trasmessi i primi **8 bits** così come si trovano nel registro **spda** (vedi fig.6), mentre per i successivi **3 clock** verranno trasmessi i **livelli logici 0**.

Questo significa che se il contenuto del **registro spda** del micro che **trasmette** era:

7	6	5	4	3	2	1	0
1	1	0	0	1	1	1	1

dopo **11 clock** di trasmissione, il registro **spda** del micro che ha ricevuto i dati conterrà questi valori:

7	6	5	4	3	2	1	0
0	1	1	1	1	0	0	0

perché, come abbiamo avuto già modo di ricordare e come spiegheremo più dettagliatamente in seguito, i bits, man mano che vengono ricevuti, shiftano verso sinistra nel registro **spda**.

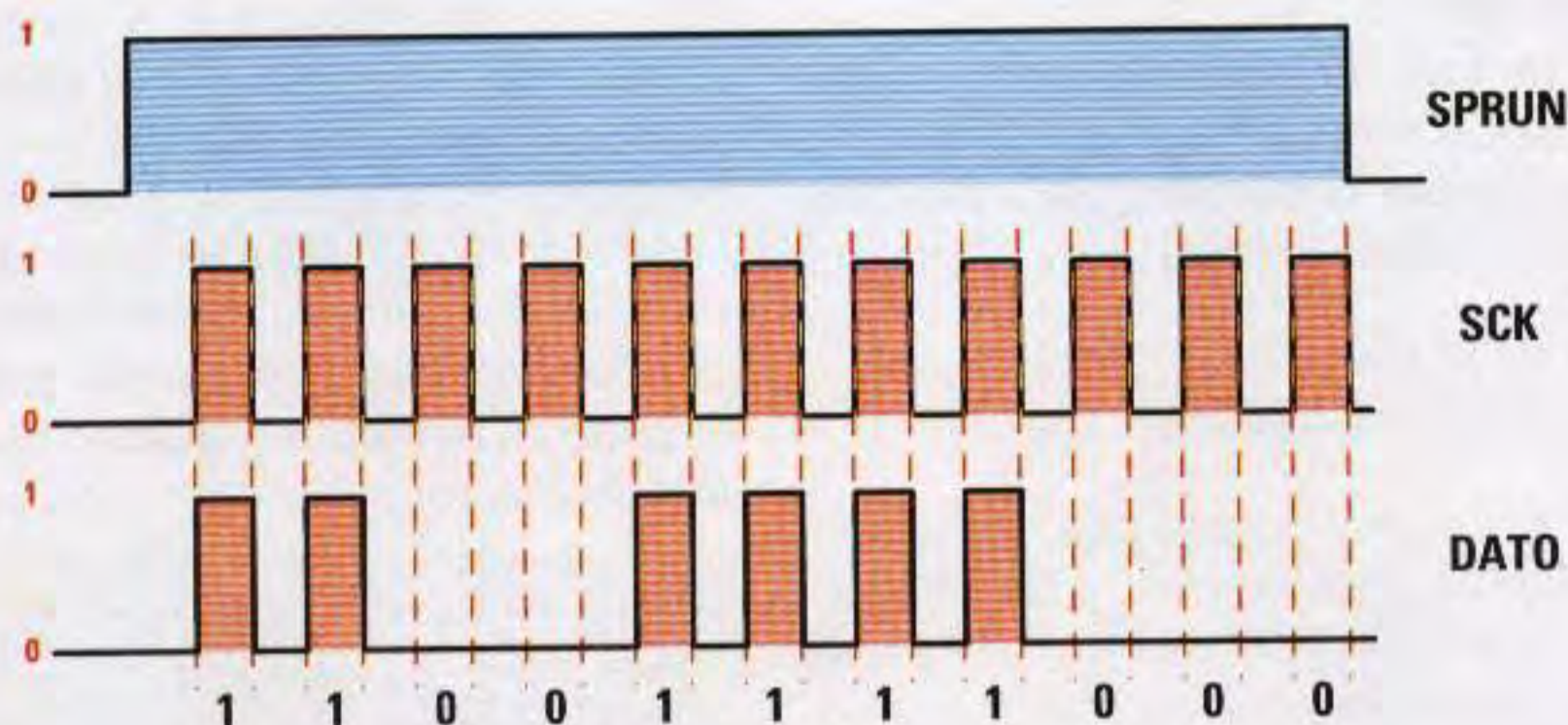


Fig.6 Diagramma di sincronismo SPI in cui abbiamo ipotizzato una trasmissione di 11 clock per ciclo. Con i primi 8 clock vengono trasmessi gli 8 bits contenuti nel registro spda, mentre per i successivi tre clock vengono trasmessi dei livelli logici 0. Poiché i dati, man mano che vengono ricevuti, shiftano nel registro spda del micro ricevente verso sinistra, dopo 11 clock il registro spda conterrà solo gli ultimi 8 bits trasmessi. La quantità dei bits da inviare deve essere identica alla quantità dei bits da ricevere, cioè i registri spdv del Master e dello Slave devono avere la stessa configurazione.

Nota: ovviamente il registro spdv deve avere la stessa configurazione sia in **master** sia in **slave**, cioè il numero dei bits da inviare e ricevere deve essere lo stesso.

TABELLA N.1

DV6	DV5	DV4	DV3	numero bits
0	0	0	0	riservato
0	0	0	1	1
0	0	1	0	2
0	0	1	1	3
0	1	0	0	4
0	1	0	1	5
0	1	1	0	6
0	1	1	1	7
1	0	0	0	8
1	0	0	1	9
1	0	1	0	10
1	0	1	1	11
1	1	0	0	12
1	1	0	1	13
1	1	1	1	14
1	1	1	1	15

Nota: La quantità di bits da trasmettere o ricevere ad ogni ciclo è legata naturalmente al tipo di problematica che si vuole risolvere ed al tipo di integrati con i quali si vuole dialogare. È perciò necessario consultare sempre i **data-sheet** degli integrati o dei micro per non trovarsi poi in situazioni imprevedibili da cui non si sa più come uscire.

CD2-CD0 bits 2-1-0 = Clock Rate Selection. Questi bits servono per ottenere il numero da utilizzare per configurare la frequenza di clock di trasmissione. In sostanza dalla configurazione appropriata di questi tre bits (vedi **Tabella N.2**) otteniamo il **divisore**.

TABELLA N.2

CD2	CD1	CD0	DIVISORE
0	0	0	divide x 1
0	0	1	divide x 2
0	1	0	divide x 4
0	1	1	divide x 8
1	0	0	divide x 16
1	0	1	divide x 32
1	1	0	divide x 64
1	1	1	divide x 256

Dividendo la **frequenza** del **quarzo** utilizzato dal **micro** prima per **13** poi per questo **divisore** si ottiene la frequenza di clock di trasmissione dati:

$$F_{\text{clock}} = (F_{\text{quarzo in Hz}} : 13) : N_{\text{Divis.}}$$

dove:

Fclock è la frequenza del clock di trasmissione,
Fquarzo è la frequenza del quarzo in hertz,
13 è un numero fisso,
N.Divis. è il numero del divisore (vedi Tabella n.2).

Poniamo ad esempio il caso che un programma richieda una frequenza di clock (**Fclock**) approssimativa di **9600 bit rate**.

Per trasmettere i **dati** da un micro **ST6265** che utilizza un quarzo da **8 MHz** ad un dispositivo esterno, potremo calcolare il **numero del divisore** utilizzando questa seconda formula:

$$\text{N.Divis.} = (\text{Fquarzo in Hz} : 13) : \text{Fclock}$$

$$(8.000.000 : 13) : 9600 = 64,10256$$

Poiché i decimali non vanno considerati, per poter ottenere una frequenza approssimativa di clock di **9600 bit rate** dovremo dividere la frequenza del quarzo per **13** e successivamente per **64**.

Consultando la **Tabella N.2** siamo ora in grado di sapere che per ottenere il **divisore 64**, i tre bits devono essere così settati:

CD2	CD1	CD0
1	1	0

Nota: anche in questo caso, come nel precedente, sarà necessario consultare attentamente i data-sheet dei dispositivi usati per poter selezionare correttamente la frequenza di clock ottimale o necessaria con cui operare la trasmissione dati.

Il registro **spda** o **Spi Data Register** è il registro in cui vengono memorizzati i dati ricevuti e i dati da trasmettere.

7	6	5	4	3	2	1	0
D7	D6	D5	D4	D3	D2	D1	D0

Poiché è uno shift register, i dati vengono trasmessi e ricevuti a cominciare sempre dal **Msb**, cioè dal bit col valore significativo più alto.

I dati vengono ricevuti e/o trasmessi da questo registro ad ogni fronte (**edge**) di clock compatibilmente a quanto settato come **polarità** e **fase** nei bits **Cpol** (0) e **Cpha** (5) del registro **spmc**, di cui già abbiamo parlato. Non è possibile modificare il contenuto di questo registro quando è attiva una trasmissione o una ricezione.

D7-D0 bits 7-6-5-4-3-2-1-0 = Data Bits. Questi bits contengono i valori ricevuti o da trasmettere.

Poiché il registro **spda** è uno shift register, è necessaria una certa cautela nell'utilizzarlo.

Mettiamo ad esempio il caso che si vogliono trasmettere ad un altro micro solo **4 bits** e che il valore contenuto in **spda** prima della trasmissione sia **179**. La rappresentazione binaria è:

D7	D6	D5	D4	D3	D2	D1	D0
1	0	1	1	0	0	1	1

Quando, al primo fronte di clock, inizia la trasmissione, il registro shifta di un bit verso sinistra, quindi **D0** assume valore **0** ed il valore contenuto in **D7** viene inviato sul piedino **PC3 sout**, che lo trasmette al micro slave.

Questo micro lo riceve sul piedino **PC2 sin** e lo memorizza nel suo registro **spda**, partendo dal bit **D0**. Dopo la trasmissione del primo bit, la rappresentazione binaria del registro **spda** del micro **master** diventerà:

D7	D6	D5	D4	D3	D2	D1	D0
0	1	1	0	0	1	1	0

Mentre quella del registro **spda** del micro **slave** è:

D7	D6	D5	D4	D3	D2	D1	D0
0	0	0	0	0	0	0	1

Al secondo fronte di clock, il registro shifta nuovamente verso sinistra di un bit, quindi **D0** assume nuovamente valore **0** e **D7** (che aveva assunto il valore di **D6** dopo il primo fronte di clock) viene inviato per essere trasmesso al piedino **PC3 sout**. Il micro slave riceve il dato sul piedino **PC2 sin** e lo memorizza nel registro **spda** sempre a partire dal bit **D0**, shiftando in **D1**, cioè verso sinistra, il valore prima contenuto in **D0**.

Il ciclo descritto per la trasmissione dei primi due bits si ripete anche per i rimanenti 2 bits, come esemplificato in fig.7.

A fine trasmissione il registro **spda** del micro **master** ha questa rappresentazione binaria:

D7	D6	D5	D4	D3	D2	D1	D0
0	0	1	1	0	0	0	0

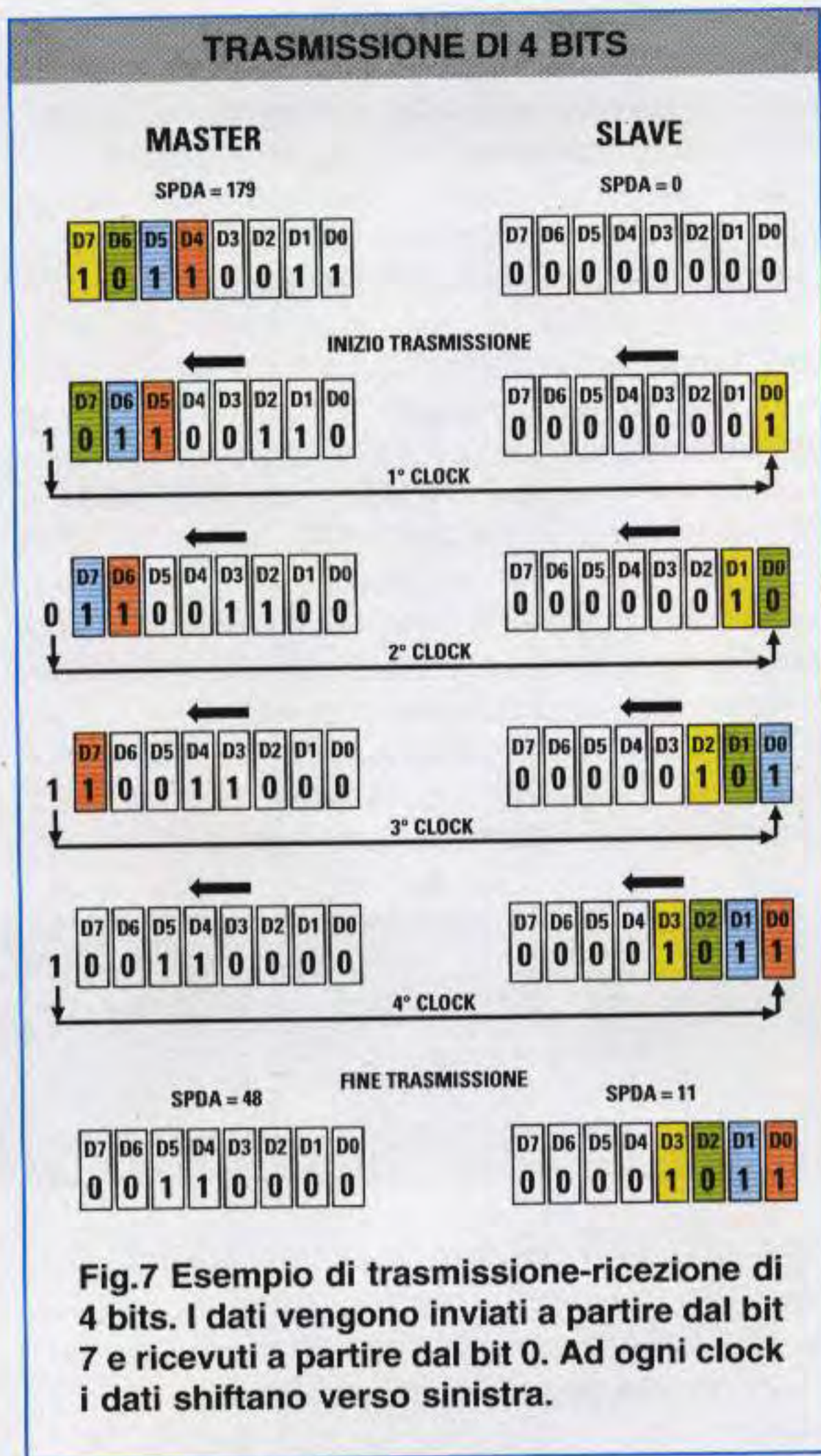
Come potete vedere il contenuto di questo registro è ora **48**. Avendo trasmesso **4 bits**, il registro è shiftato di 4 posizioni verso sinistra e i bits a destra sono stati riempiti con degli **0**.

A sua volta il registro **spda** del **slave** ha la seguente configurazione binaria:

D7	D6	D5	D4	D3	D2	D1	D0
0	0	0	0	1	0	1	1

Avendo ricevuto **4 bits**, i primi quattro bits a destra hanno il valore indicato, che equivale a **11**.

Nel caso in cui si trasmetta un numero inferiore a **8 bits**, ricordate di fare molta attenzione perché, come avete visto dall'esempio, i 4 bits trasmessi avevano un valore di **88**, mentre i 4 bits ricevuti hanno un valore di **11**.



Per concludere, nel caso in cui siate in modalità master e dobbiate caricare un valore nel registro **spda**, non usate l'istruzione **LDI**, perché non verrebbe caricato nulla e trasmettereste **8 bits** a zero. E' invece necessario caricare prima il valore nell'accumulatore **A** e successivamente muovere il contenuto dell'accumulatore in **spda**.
Se ad esempio volessimo trasmettere **139**, la sequenza esatta delle istruzioni sarebbe:

```
ldi    a,139
ld     spda,a
```

Il registro **misc** o **Miscellaneous Register** è un registro comune a molti livelli di micro **ST6** e quindi contiene dati per settare varie funzioni. Per la **SPI** viene utilizzato solo il bit 0.

7	6	5	4	3	2	1	0
							M0

M0 bit 0 = Mode Sout. Se il piedino **PC3** viene settato a **1** come **Sout** per la funzione **SPI** sarà attivo per la trasmissione dati. Se settato a **0** il **PC3** diventa un normale piedino di **I-O** di **Port_C**.

A questo punto, conclusa la trattazione teorica sulla **SPI**, non ci rimane che suggerirvi di realizzare subito le **tre semplici interfacce periferiche** pubblicate in questo stesso numero per poter provare i **programmi dimostrativi**, da noi appositamente scritti, sulla trasmissione e ricezione di dati con lo standard **SPI** utilizzato dai micro **ST62/65**.



Fig.8 Sulla rivista N.192 abbiamo presentato un valido programmatore per i micro **ST62/60** e **ST62/65** che vi servirà per programmare questi nuovi microprocessori.

Sappiamo per esperienza che le spiegazioni puramente teoriche sono solitamente molto noiose e quasi sempre difficili da capire e da assimilare. Per questo, quando è possibile, cerchiamo di affiancare ad esse la realizzazione di circuiti pratici che, consentendoci di **vedere** quello che la teoria ci spiega, rendono tutto più comprensibile.

Abbiamo quindi scritto alcuni **programmi dimostrativi** sulla trasmissione e ricezione di dati con lo standard **SPI** utilizzato dai micro **ST62/65**, che si possono **vedere** in funzione montando **3** semplici **interfacce periferiche**.

La **prima** interfaccia, siglata **LX.1380**, va innestata nella scheda **bus** siglata **LX.1329** (vedi fig.1), apparsa sulla rivista N.192, che molti tra voi avranno sicuramente già montato per poter testare le funzioni **PWM** ed **EEProm**.

quarzo da **8 MHz**, un **pulsante**, un **deviatore**, un **trimmer** e **8 diodi led**, che vi consentiranno di sapere quale livello logico **0-1** è presente sulle uscite del **microprocessore** che trasmette i dati. A seconda del programma che memorizzerete nel micro, potrete effettuare una trasmissione o una ricezione dati tra due micro **ST62/65**.

Sulla **terza** interfaccia siglata **LX.1382** (vedi fig.11), che deve essere collegata tramite una **piattina** all'interfaccia siglata **LX.1380**, dovrete montare quattro **shift register HC/Mos** tipo **HCF.4094** o **MC.14094** (vedi **IC1-IC2-IC3-IC4**), le reti resistive siglate **R1-R2-R3-R4**, tre **display** e otto **diodi led**. Sui **display** apparirà il **dato** ricevuto espresso col sistema **decimale** e sui **diodi led** il corrispondente valore espresso col sistema **binario**. Quando il numero **binario** corrisponde a **255** decimale tutti i diodi led sono **accesi**, quando corrisponde a **0** tutti i diodi led sono **spenti**.

CIRCUITI test per la SPI

Grazie ai cinque programmi dimostrativi, che vi forniamo su richiesta insieme alle tre semplici interfacce presentate in queste pagine, non solo potrete sperimentare subito la trasmissione-ricezione dati con lo standard SPI utilizzato dai micro ST62/65, ma avrete anche a disposizione delle utili "schede di valutazione" per testare immediatamente se i programmi scritti da voi trasmettono e ricevono i dati correttamente.

Come potete vedere dalla fig.4, l'interfaccia **LX.1380** è molto semplice: sul suo circuito stampato vanno infatti montati un solo **dip-switch** provvisto di **8** levette (vedi **S1**), un **pulsante** e due **connettori** maschi a **5+5** terminali che vi serviranno per collegare, con le apposite piattine, le due interfacce **LX.1381 - LX1.382**.

Se non disponete ancora del **bus** siglato **LX.1329**, potrete richiederlo al nostro indirizzo assieme alla rivista **N.192**, nella quale potete trovare anche il **Programmatore** per i micro **ST62/60 - ST62/65**.

La **seconda** interfaccia, siglata **LX.1381**, va collegata, sempre tramite la **piattina** che vi forniamo già cablata e completa di connettori femmina, sulla prima interfaccia siglata **LX.1380**.

Come potete vedere dalla fig.7, sull'interfaccia **LX.1381** vanno montati due zoccoli, uno per il micro **ST62/65** e l'altro per la rete resistiva **R3**, un

Con questa scheda i dati trasmessi dal micro **ST62/65** inserito nel **bus LX.1329** o nell'interfaccia **LX.1381** vengono ricevuti dai quattro shift register e visualizzati sui display e sui diodi led.

REALIZZAZIONE PRATICA LX.1380

Sul circuito stampato siglato **LX.1380** dovete montare tutti i componenti come disposti nel disegno visibile in fig.4.

Per iniziare vi consigliamo di inserire sul lato opposto dello stampato in **basso** il **CONN.1** a 1 fila 24 terminali e in **alto** i due connettori a 1 fila 4 terminali, che vi consentiranno di collegare in modo stabile questa scheda all'interfaccia bus **LX.1329**. Proseguendo inserite anche i due connettori maschi a 5+5 terminali (vedi **CONN.2**) rivolgendo l'**asola** di riferimento verso l'alto.

Al centro stagnate il pulsante **P1** e sotto questo il **dip-switch** siglato **S1**, rivolgendo il lato del corpo che riporta la scritta **ON** verso l'alto (vedi fig.4).

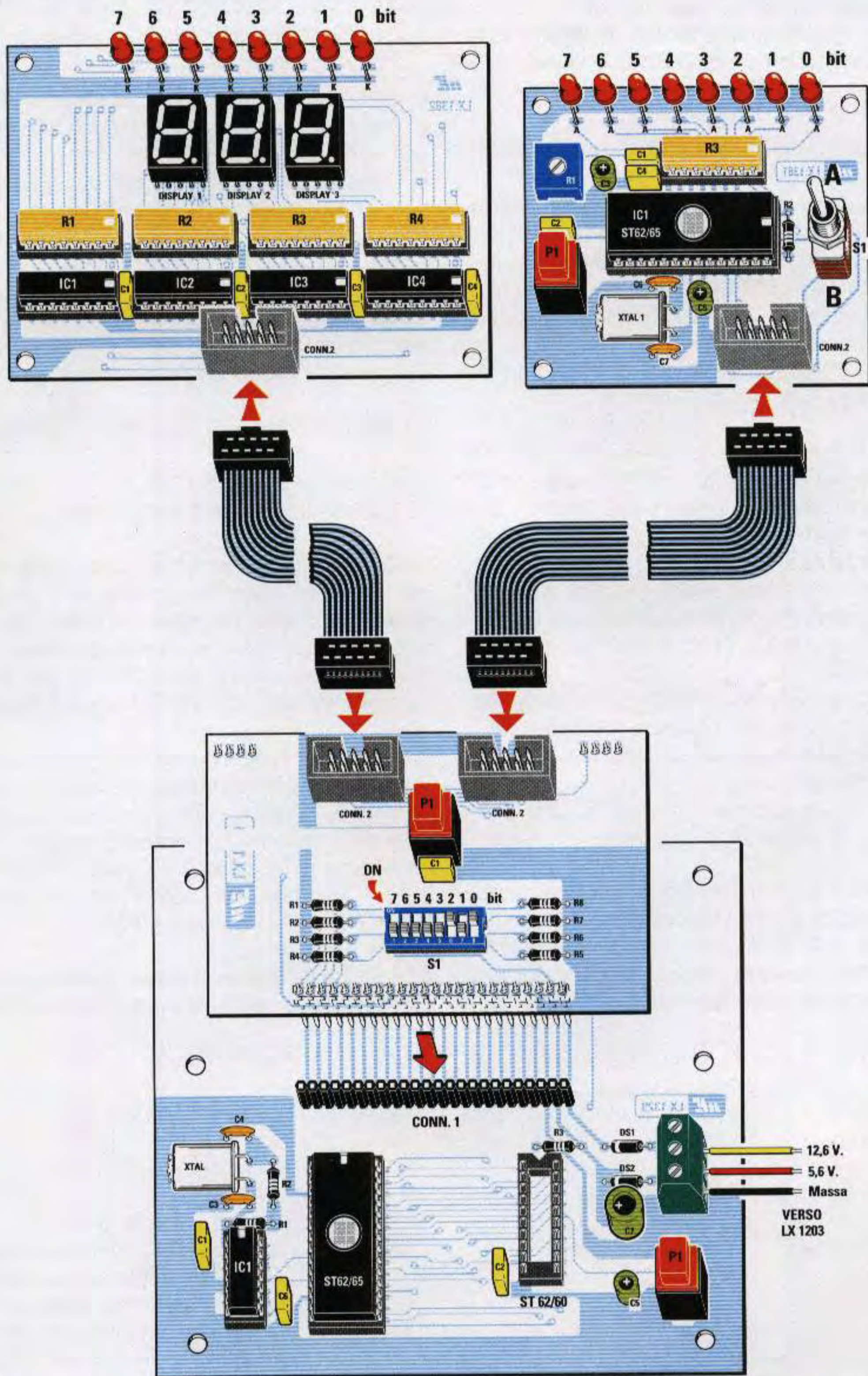


Fig.1 Sulla scheda bus LX.1329 presentata nella rivista N.192, che sicuramente avrete già montato, dovete inserire un micro ST62/65. Sopra a questa scheda andrà innestata l'interfaccia LX.1380, che vi permetterà di dialogare con le altre due interfacce siglate LX.1381-LX.1382. La scheda LX.1329 va alimentata tramite la scheda LX.1203.

Le 8 levette del dip-switch equivalgono agli 8 bits da configurare per la trasmissione dati.

A questo proposito ricordate che la levetta all'estrema destra rappresenta il **bit 0** e quella all'estrema sinistra il **bit 7**.

REALIZZAZIONE PRATICA LX.1381

Sul circuito stampato siglato **LX.1381** vanno montati tutti i componenti come visibile in fig.7.

Iniziate inserendo i due zoccoli per la rete resistiva **R3** e per il micro **ST62/65** (vedi **IC1**), poi in basso a destra inserite il **CONN.2** rivolgendolo la sua **asola** di riferimento verso l'alto.

In alto stagnate gli 8 **diodi led** rivolgendolo il terminale **più corto** (vedi **K**) verso i display.

I dati ricevuti dal micro vengono visualizzati tramite gli 8 diodi led e, come già spiegato a proposito dell'interfaccia **LX.1380**, tenete presente che il diodo led più a **destra** corrisponde al **bit 0** e il diodo led più a **sinistra** al **bit 7**.

Quindi il diodo led all'estrema destra visualizzerà il dato configurato con la levetta più a destra del dip-switch della scheda **LX.1380**, e così via.

Per completare il circuito stagnate il deviatore a levetta **S1**, il pulsante **P1**, il quarzo, il trimmer **R1**, i pochi condensatori e l'unica resistenza, così come appare nel disegno in fig.7.

Ricordatevi che le tacche di riferimento a **U** della rete resistiva e del micro vanno rivolte a **destra**.

Il trimmer **R1** è stato inserito per applicare sull'ingresso analogico **PA0** un valore di tensione variabile da **0** a **5 volt**, in modo da farvi vedere il valore da **0** a **255** della conversione eseguita dall'**A/D converter** in un numero **binario**.

REALIZZAZIONE PRATICA LX.1382

Sul circuito stampato siglato **LX.1382** inserite come primi componenti i 4 zoccoli per le **reti resistive** e i 4 zoccoli per gli integrati **shift register**.

In basso al centro inserite il **CONN.2** rivolgendolo la sua **asola** di riferimento verso l'alto.

In alto stagnate gli 8 **diodi led** rivolgendolo il terminale **più corto** (vedi **K**) verso i display.

Come già spiegato a proposito del circuito precedente, anche in questo caso il diodo led più a **destra** visualizza il dato corrispondente al **bit 0** ed il diodo led più a **sinistra** quello del **bit 7**.

Per completare il montaggio innestate i tre display rivolgendolo il **punto decimale** verso il basso.

I PROGRAMMI nel DISCHETTO DF.1380

Il dischetto siglato **DF.1380**, che forniamo a parte su richiesta, contiene **5 programmi**:

PROG01 – questo programma contiene un esempio di trasmissione dati tramite **SPI** da un micro **ST62/65** a **4 shift register** a **8 bits**. Il micro in cui è stato caricato questo programma deve essere innestato nella scheda **LX.1329** e i dati trasmessi vengono visualizzati sulla scheda **LX.1382**.

TXPG02-RXPG02 – questi programmi contengono un esempio molto **semplice** di trasmissione dati fra 2 micro **ST62/65** tramite funzione **SPI**. Il micro in cui è stato caricato il programma **Master (TXPG02)** va inserito nella scheda **LX.1329**, mentre il micro in cui è stato caricato il programma **Slave (RXPG02)** nella scheda **LX.1381**.

TXPG03-RXPG03 – questi programmi contengono un esempio abbastanza **complesso** di trasmissio-

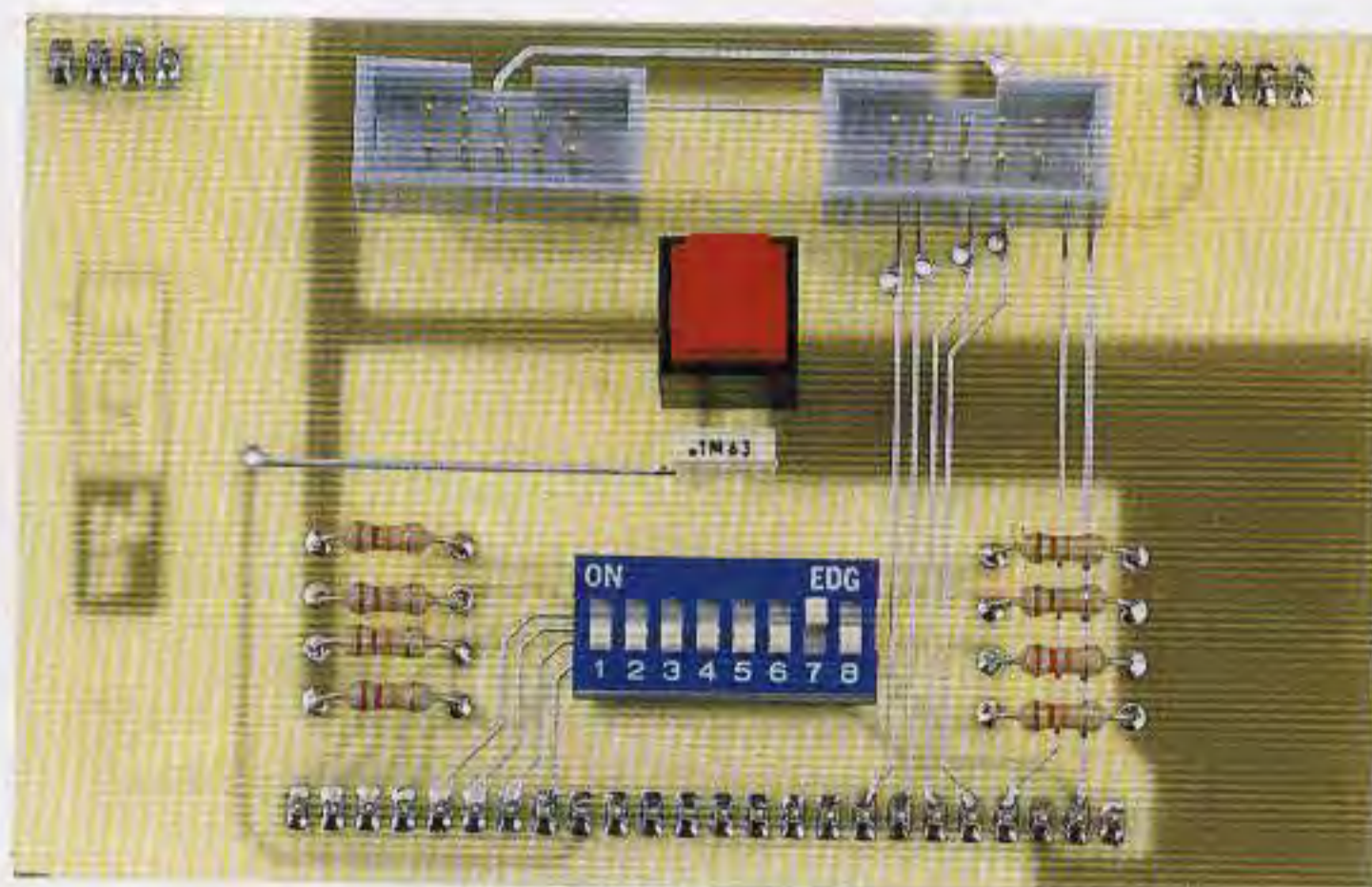
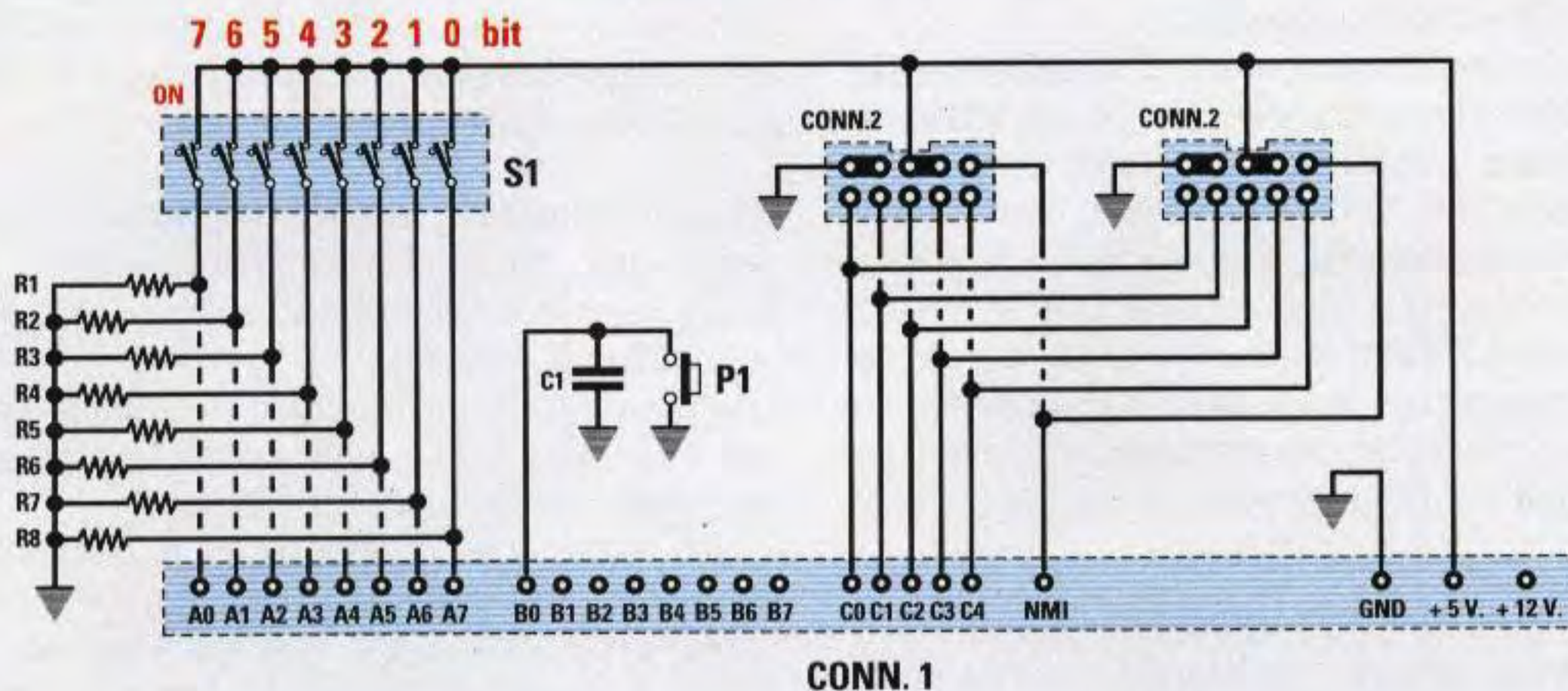


Fig.2 Questa è la foto della scheda **LX.1380** provvista di un dip-switch, un pulsante e due connettori maschio per poter collegare le schede **LX.1381-LX.1382** (vedi fig.1).



CONN. 1

Fig.3 Schema elettrico dell'interfaccia LX.1380. Quando le levette del dip-switch S1 sono poste in posizione ON (vedi fig.4), commutano sul livello logico 1 i piedini A0-A7 di porta A.

ELENCO COMPONENTI LX.1380

- R1 = 22.000 ohm
- R2 = 22.000 ohm
- R3 = 22.000 ohm
- R4 = 22.000 ohm
- R5 = 22.000 ohm
- R6 = 22.000 ohm
- R7 = 22.000 ohm
- R8 = 22.000 ohm
- C1 = 100.000 pF poliestere
- P1 = pulsante
- S1 = dip-switch 8 posizioni
- CONN.1 = connettore 24 poli
- CONN.2 = connettore 5+5 poli

PIATTINA LX.1381 o LX.1382

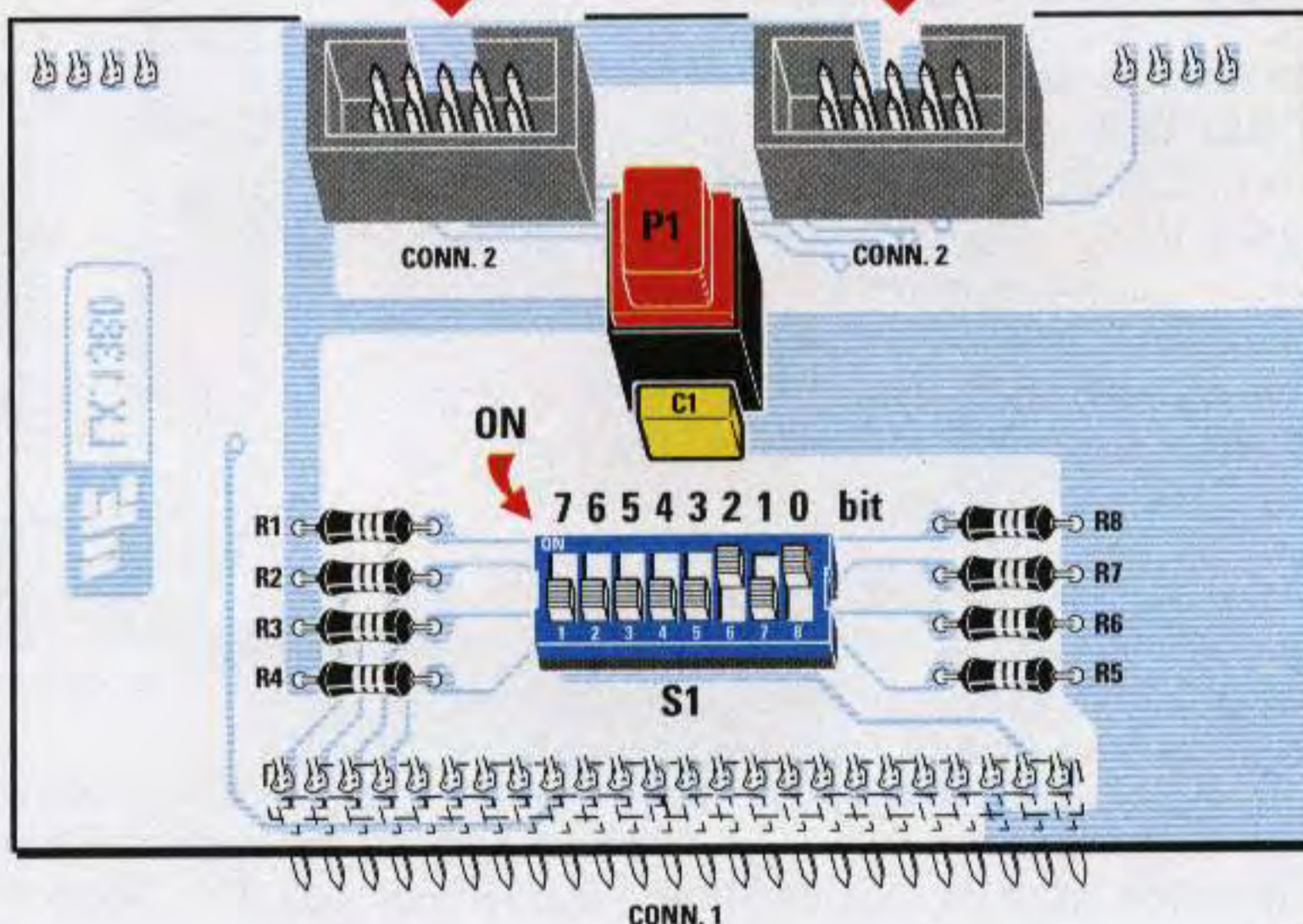
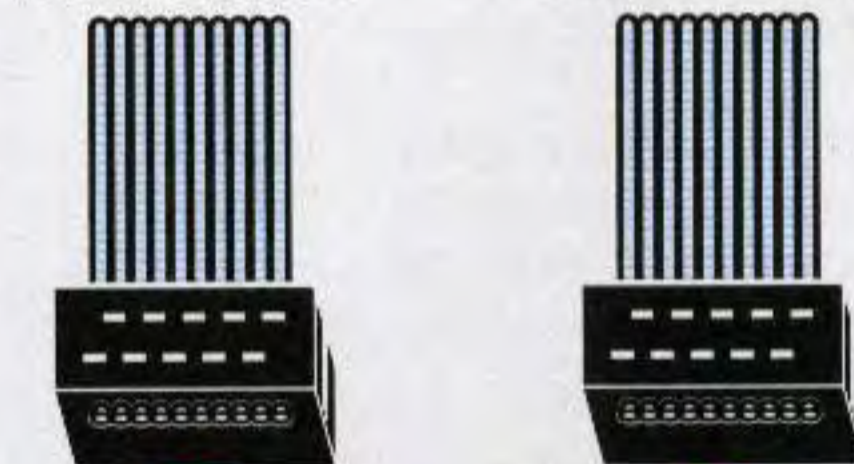


Fig.4 Schema pratico della scheda LX.1380. Le asole dei connettori CONN.2 vanno rivolte verso l'alto. Le levette di S1 corrispondono ai piedini di porta A (vedi fig.3) secondo la numerazione presente sulla serigrafia dello stampato, quindi non considerate la numerazione presente sul dip-switch.

ne/ricezione dati tramite **SPI** che coinvolge due micro ST62/65 e 4 shift register.

In sostanza il micro contenente il programma **Slave (RXPG03)**, innestato nella scheda **LX.1329**, riesce a ricevere i dati dal micro contenente il programma **Master (TXPG03)**, innestato nella scheda **LX.1381**, e li ritrasmette, sfalsati da un solo ciclo di trasmissione, ai 4 shift register che si trovano sulla scheda **LX.1382** sfruttando lo stesso segnale di clock trasmesso dal Master. Naturalmente l'unica condizione è che i tre dispositivi abbiano il segnale del clock SPI in comune.

Poiché nel dischetto **DF.1380** tutti questi programmi sono in formato **.ASM**, dovrete necessariamente **assemblarli** in modo da ottenere dei files in formato **.HEX** (vedi rivista N.179), prima di poterli caricare sui micro **ST62/65** tramite il programmatore **LX.1325** descritto nella rivista N.192.

Accanto ad ogni istruzione di programma abbiamo inserito un **commento** chiarificatore, quindi se avete qualche dubbio potete aprire i files con un qualsiasi **editor** e leggere le spiegazioni.

È sottinteso che per effettuare questi **test** è consigliabile usare dei micro **ST62E65** provvisti di **finestra** perché si possono **cancellare** e quindi riutilizzare, mentre i micro **ST62T65** si possono programmare una volta sola.

La scheda **LX.1380** va innestata sulla scheda **bus LX.1329** e dovrete necessariamente alimentarla con una tensione stabilizzata di **5 volt**.

La fig.1 potrà chiarire su quale dei tre poli presenti sulla morsettiera dovrete inserire il positivo ed il negativo dei **5 volt**.

Il programma PROG01

Dopo aver assemblato il file **PROG01.ASM** in **PROG01.HEX**, caricate questo programma su un micro **ST62E65** che inserirete nella scheda bus siglata **LX.1329**.

Eseguita questa operazione collegate la scheda **LX.1380** alla scheda bus **LX.1329** tramite il connettore **CONN.1** e la scheda **LX.1382** alla scheda **LX.1380** tramite piattina utilizzando a vostro piacere il **CONN.2** a destra o quello a sinistra.

Spostate a vostro piacere una o più leve del **dip-switch** presente nella scheda **LX.1380** e non appena premerete il pulsante **P1** la configurazione selezionata sul **dip-switch** verrà inviata tramite la **SPI** alla scheda siglata **LX.1382**.

Sui **diodi led** apparirà il valore **binario** degli **8 bits** selezionati tramite **dip-switch** e sui **display** apparirà l'equivalente valore **decimale**.

Il programma **PROG01** è un esempio di come risulta possibile trasmettere dei **dati** tramite **SPI** da un micro **ST62/65** a **4 shift register** a **8 bits** di tipo **HC/Mos 4094** collegati in serie.

Gli **shift register** (vedi **IC1-IC2-IC3-IC4**) pur non disponendo della funzione **SPI** ricevono i **dati** in modo **seriale** sul **pin 2** ed il segnale di **clock** sul **pin 3** (vedi fig.9).

I dati ricevuti vengono successivamente memorizzati e visualizzati in questi registri solo inviando un segnale di **latch** (high) sul **pin 1**.

Infatti, solamente quando questo **pin** passa dallo stato logico **0** allo stato logico **1**, i dati presenti in quell'istante nel registro vengono memorizzati e contemporaneamente inviati in modalità parallela su **8** dei suoi **pin** (per la precisione i **pin 4-5-6-7-14-13-12-11**) per essere visualizzati sui **display** e sui **led** della scheda.

Il collegamento in serie degli integrati **4094** è stato ottenuto collegando il **pin 9** del primo dispositivo al **pin 2** del secondo e così via.

I dati inviati passano perciò di volta in volta dal primo registro al secondo fino a quando non viene inviato il segnale di **latch**.

I programmi TXPG02 - RXPG02

Dopo aver assemblato il programma **TXPG02.ASM** ottenendo **TXPG02.HEX** ed il programma **RXPG02.ASM** ottenendo **RXPG02.HEX**, dovrete caricarli su due micro cancellabili tipo **ST62E65**.

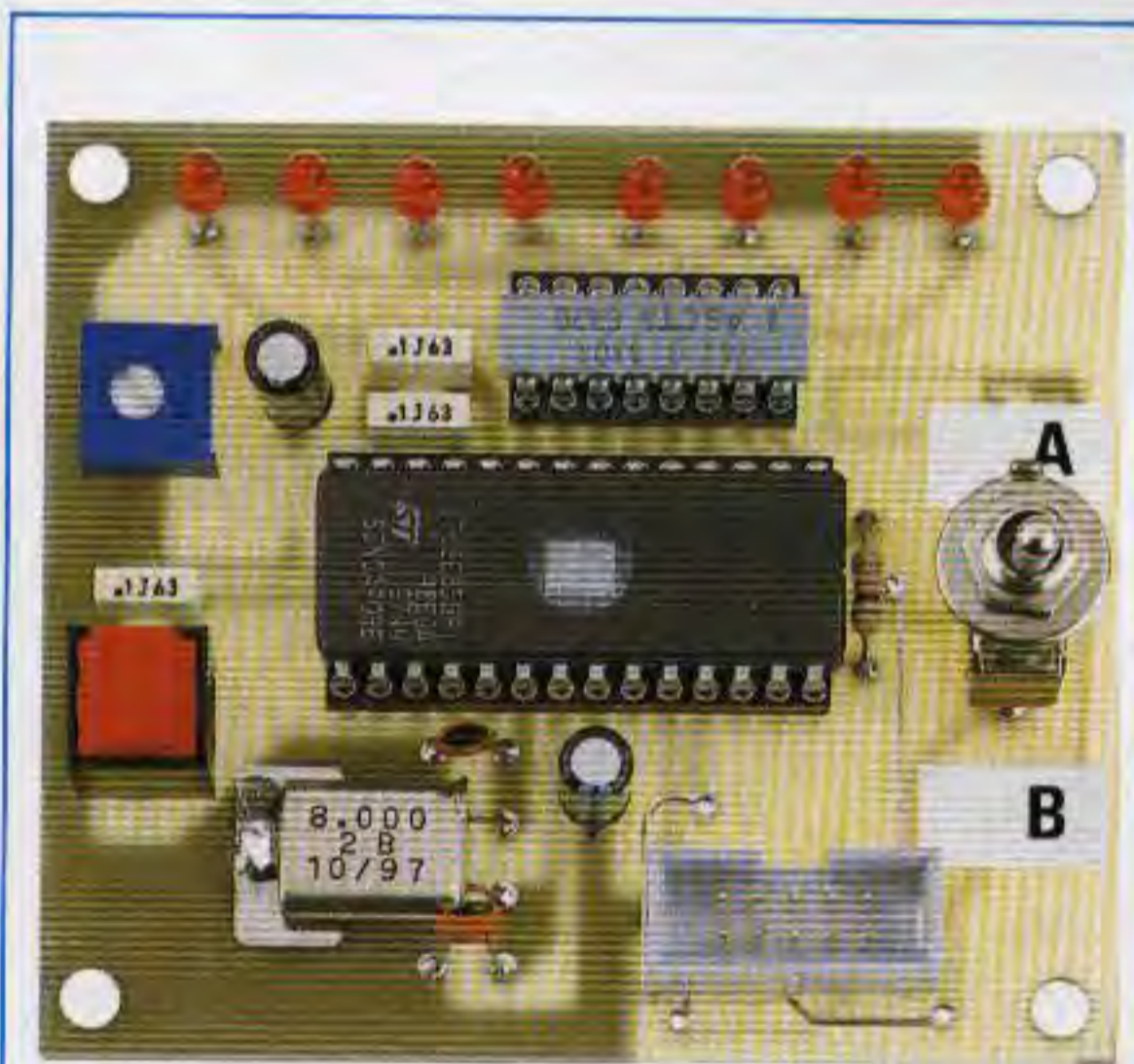


Fig.5 Foto della scheda **LX.1381** sulla quale dovrete inserire un micro **ST62/65** per poter dialogare con il micro inserito nella scheda **LX.1329** (vedi fig.1).

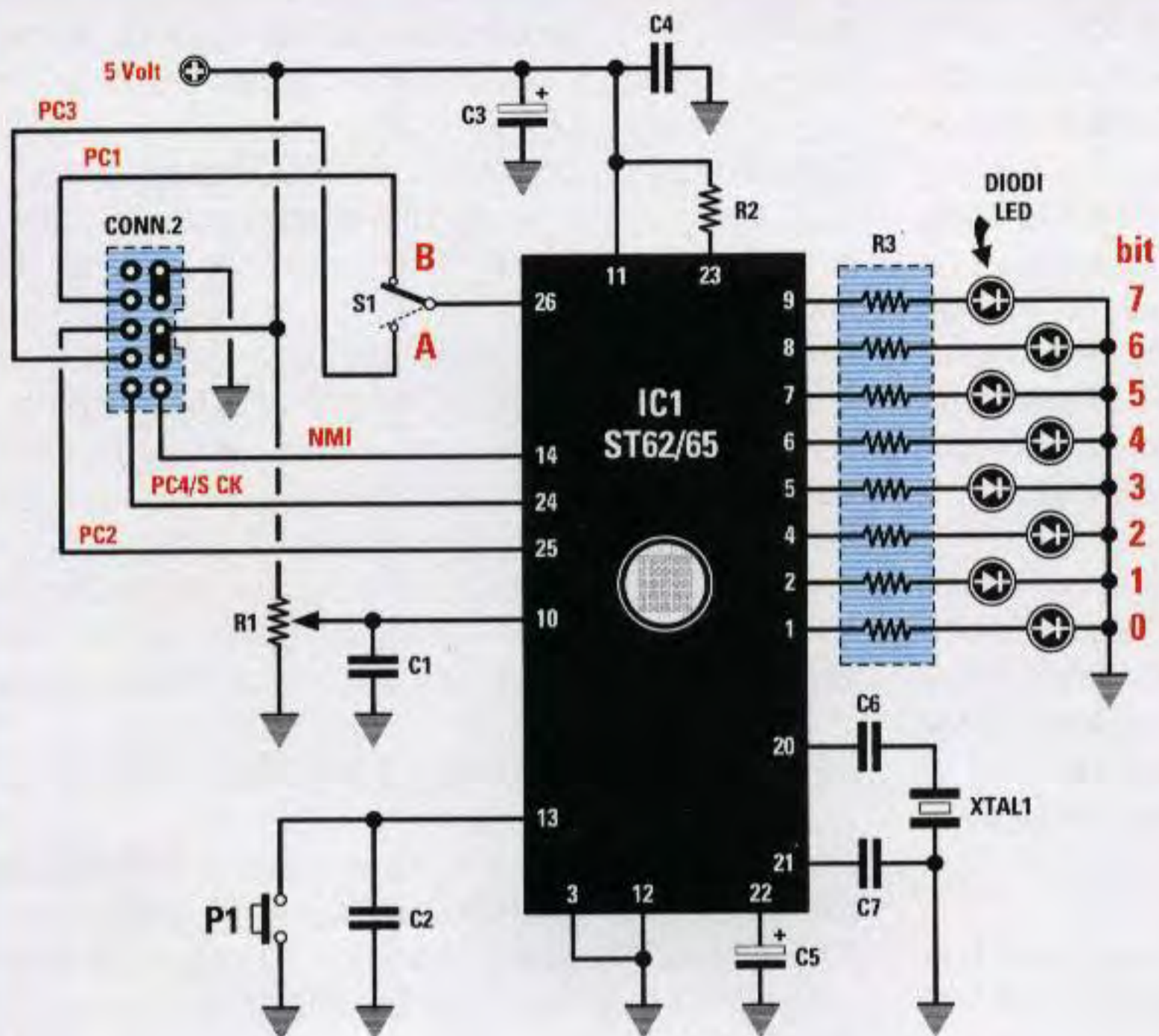


Fig.6 Schema elettrico del circuito LX.1381. Gli 8 diodi led collegati al micro si accenderanno con lo stesso codice binario impostato col dip-switch S1 montato sull'interfaccia periferica LX.1380 (vedi fig.4).

ELENCO COMPONENTI LX.1381

- R1 = 10.000 ohm trimmer
- R2 = 10.000 ohm
- R3 = 330 ohm rete resist. x 8
- C1 = 100.000 pF poliestere
- C2 = 100.000 pF poliestere
- C3 = 22 mF elettrolitico
- C4 = 100.000 pF poliestere
- C5 = 1 mF elettrolitico
- C6 = 22 pF ceramico
- C7 = 22 pF ceramico
- DL1-DL8 = diodi led
- IC1 = micro ST62/65
- XTAL1 = quarzo 8 MHz
- P1 = pulsante
- S1 = deviatore
- CONN.2 = connettore 5+5 poli

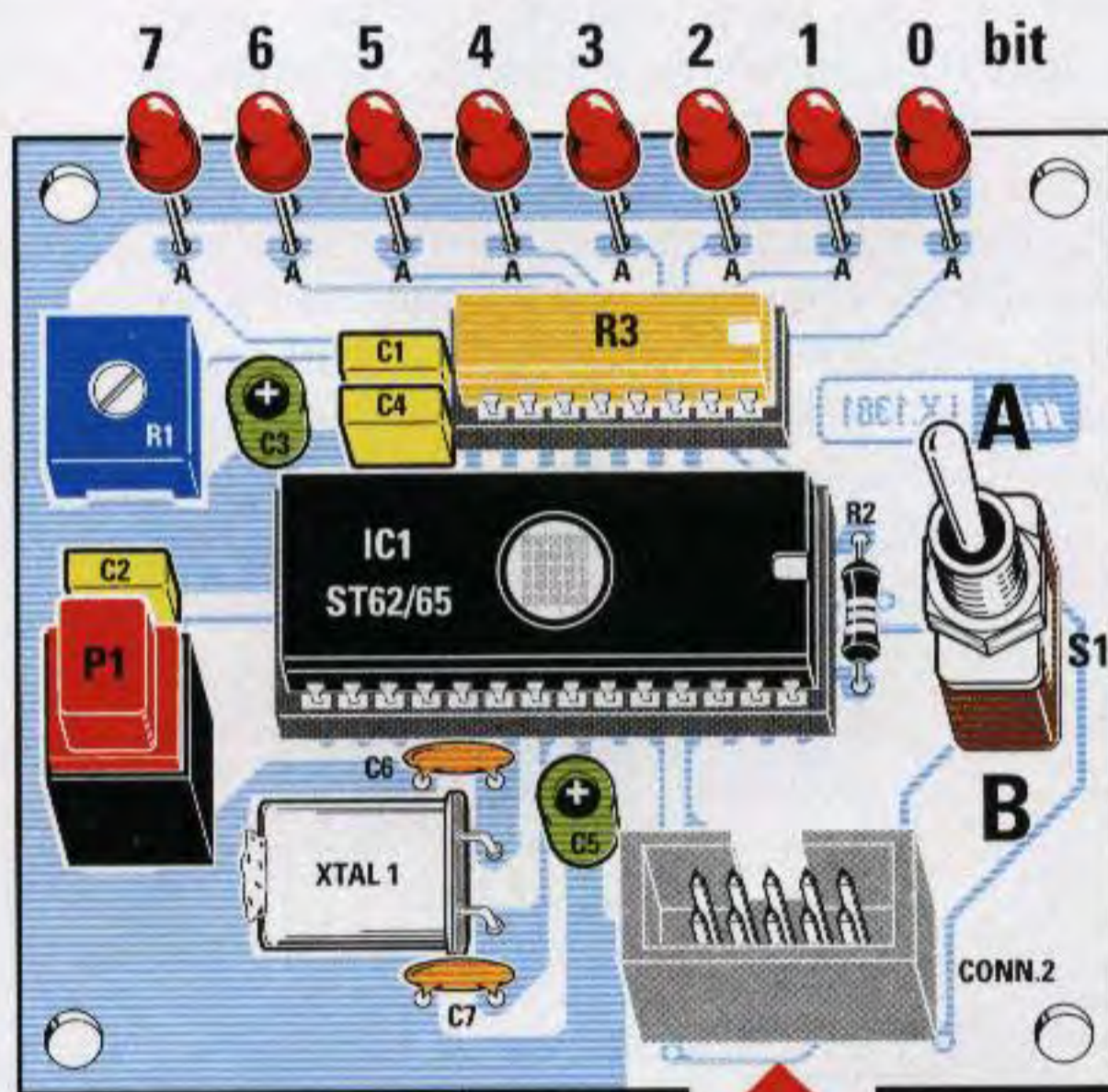


Fig.7 Schema pratico di montaggio della scheda LX.1381. Ricordate che la levetta del deviatore S1 deve essere rivolta su A quando userete i programmi TXPG02-RXPG02 e su B quando userete i programmi TXPG03-RXPG03 (leggete il testo).



Sul micro in cui avete caricato il programma **TXPG02** attaccate un'etichetta con la scritta **TX02** (master), mentre sul micro in cui avete caricato il programma **RXPG02** attaccate un'etichetta con la scritta **RX02** (slave).

Il micro **TX02** va innestato nella scheda **LX.1329**, mentre il micro **RX02** nella scheda **LX.1381**.

Eseguite queste operazioni collegate la scheda **LX.1380** alla scheda bus **LX.1329** tramite il connettore **CONN.1** e la scheda **LX.1381** alla scheda **LX.1380** tramite piattina utilizzando a vostro piacere il **CONN.2** a destra o quello a sinistra.

IMPORTANTE: il deviatore **S1** presente sul circuito **LX.1381** va posizionato verso **A** in modo da collegare il piedino **26 (PC2)** del micro Slave con il piedino **25 (PC3)** del micro Master, diversamente non verrà effettuata nessuna trasmissione **dati**. Nella fig.8 potete vedere la piedinatura elettrica e logica del micro **ST62/65**.

Questi due programmi offrono un esempio di **trasmissione dati** tra **2 micro ST62/65** tramite la funzione **SPI**.

Vi facciamo notare che il pulsante **P1** che si trova sulla scheda **LX.1380** è **inattivo**, mentre è **attivo** il pulsante **P1** ed **inattivo** il trimmer **R1** presenti nella scheda **LX.1381**.

Più avanti spiegheremo nei particolari le istruzioni specifiche della **SPI** presenti in questi programmi. Voi stessi leggendo i **sorgenti** potrete verificare che la trasmissione e la ricezione dei **dati** non è continua, ma avviene solo quando il programma **RXPG02** (Slave) ne fa richiesta.

Per il momento vi diciamo solo di concentrare l'attenzione sulla configurazione del registro **spmc**, tramite il quale è stata attivata la **Start Condition**.

Compito del programma **TXPG02-Master** è leggere la configurazione del **dip-switch** presente nella scheda **LX.1380** per trasmetterla al programma **RXPG02-Slave**.

Questo programma, dopo aver ricevuto i **dati**, li **visualizza** con gli **8 diodi led** presenti sul circuito. Nell'esempio che abbiamo scritto, la trasmissione **dati** avviene soltanto quando viene premuto il pulsante **P1** presente nella scheda **LX.1381**.

In sostanza dunque è il programma **Slave** che, rilevando la pressione esercitata sul pulsante, invia al programma **Master** la richiesta di trasmissione.

I programmi TXPG03 - RXPG03

Dopo aver assemblato il programma **TXPG03.ASM** ottenendo **TXPG03.HEX** ed il programma **RXPG03.ASM** ottenendo **RXPG03.HEX**, dovrete caricarli su due micro cancellabili tipo **ST62E65**. Sul micro in cui avete caricato il programma **TXPG03** applicate un'etichetta con la scritta **TX03** (master), mentre nel micro in cui avete caricato il programma **RXPG03** applicate un'etichetta con la scritta **RX03** (slave).

Il micro **RX03** va inserito nella scheda **LX.1329**, mentre il micro **TX03** nella scheda **LX.1381**.

Eseguite queste operazioni collegate la scheda **LX.1380** alla scheda bus **LX.1329** tramite il connettore **CONN.1** e la scheda **LX.1381** alla scheda

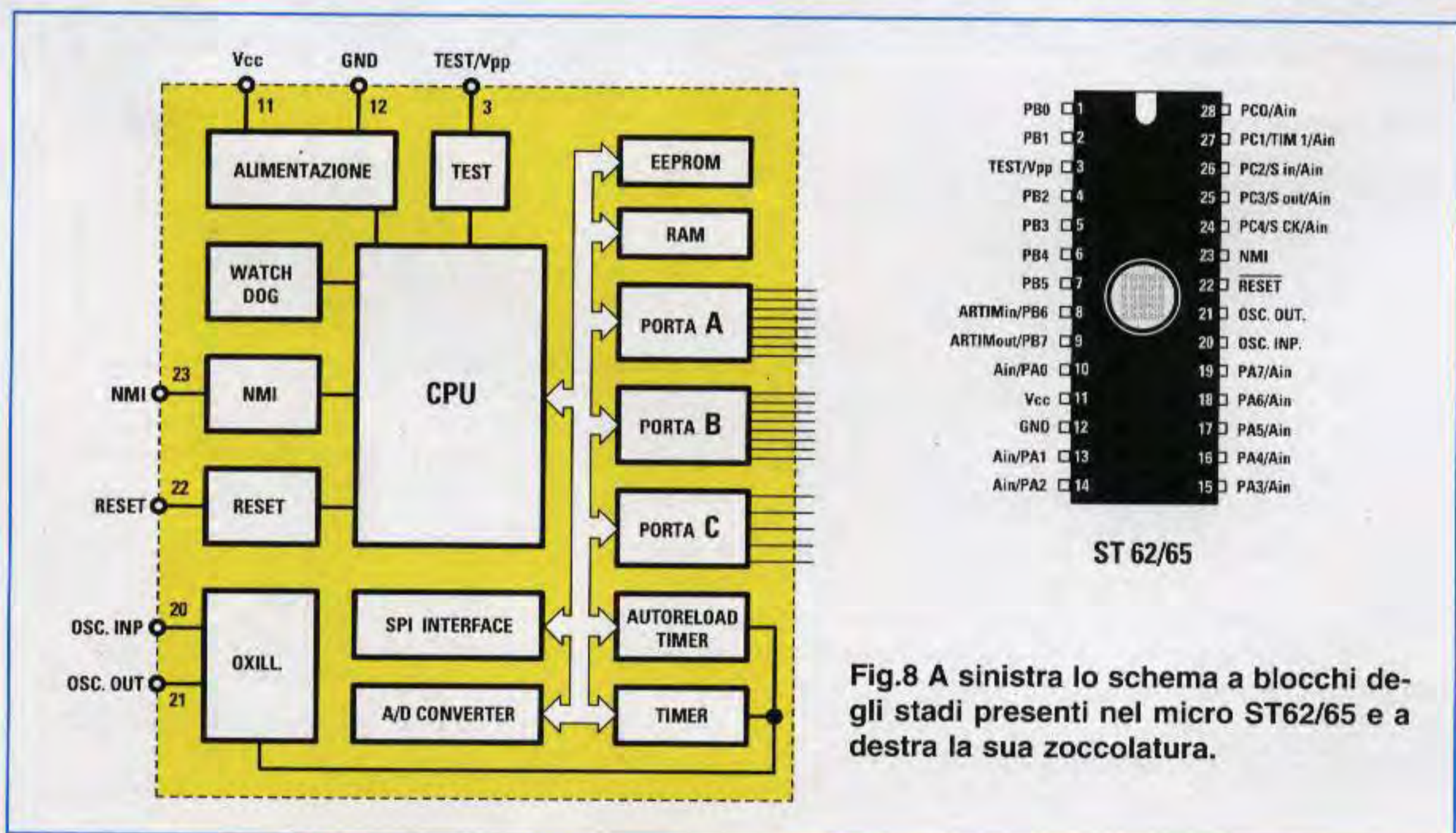


Fig.8 A sinistra lo schema a blocchi degli stadi presenti nel micro **ST62/65** e a destra la sua zoccolatura.

LX.1380 tramite piattina utilizzando a vostro piacere il **CONN.2** a destra o quello a sinistra. Per finire collegate sempre tramite piattina anche la scheda **LX.1382** alla scheda **LX.1380** sul connettore rimasto libero.

IMPORTANTE: il deviatore **S1** presente sul circuito **LX.1381** va posizionato verso **B** in modo da collegare il piedino **26 (PC2)** del micro **TX03** con il piedino **27 (PC1)** del micro **RX03**, diversamente non avverrà nessuna trasmissione **dati**.

Anche in questo caso il pulsante **P1** presente sulla scheda **LX.1380** è **inattivo** e lo stesso dicasi per il pulsante **P1** presente sulla scheda **LX.1381**. Quello che risulta **attivo** è il solo trimmer **R1** che ci serve per variare la **tensione** sul piedino **10** utilizzato come **A/D converter**.

Noi abbiamo utilizzato un trimmer, ma potrete entrare su questo piedino con qualsiasi tensione continua da **0 a 5 volt massimi** prelevabili da una sorgente qualsiasi, una **fotoresistenza**, una resistenza **NTC**, un **alimentatore** ecc.

In pratica il programma Master rileva il valore di tensione leggendolo sul piedino **10** del micro **TX03** e, passando attraverso il micro **RX03 Slave** situato sulla scheda **LX.1329**, lo **visualizza** sui **diodi led** della scheda **LX.1382** con un codice **binario** e sui tre **display** in un valore **decimale** da **0 a 255**.

In questo caso la trasmissione **dati** tra due micro e tra il micro e gli shift register avviene utilizzando lo stesso **clock** del **micro Master**.

Unica condizione è, ovviamente, che i piedini **PC4 Sck** dei micro ed i piedini **3** degli shift register siano collegati insieme.

Il micro **TX03** legge per **32 volte** la tensione presente sul piedino dell'**A/D converter**, ne fa il **totale** ed il numero **binario** che ne risulta lo **divide** per **32** in modo da ottenere un valore **medio**.

Questo valore **medio** viene poi convertito in un codice **BCD** da **3 bytes**, che, inviato alla scheda **LX.1382**, ci servirà per far apparire sui **display** un numero **decimale**.

A differenza dei programmi precedenti, in questo esempio non abbiamo attivato la **Start Condition** tramite il registro **Mode spmc**, ma viene invece effettuato un controllo sul piedino **PC2** di **Port_C** tramite l'istruzione **JRR**.

Infatti solo quando il micro **TX03** riceve un impulso di **reset** sul suo piedino **26 (PC2 Sin)**, inizia a trasmettere i **dati** per un totale di **5 cicli** di trasmissione di **8 bits** ciascuno.

Per tutta la durata della trasmissione si **accende** il diodo led posto a sinistra.

Lo stesso micro controlla inoltre che il numero **binario** non superi una soglia che possiamo prefissare tra **1 e 255**: nel nostro esempio abbiamo prefissato la soglia a **230**.

Se questo numero viene superato, il Master invia un segnale di **allarme** sul piedino **14**, corrispondente al piedino logico **PA2** di **porta A** del micro **TX03** (vedi fig.8), collegato al piedino **NMI** del micro **RX03**, presente nella scheda **LX.1329**, e carica un **livello logico 1** nella variabile **nonesi**, che è normalmente a **livello logico 0**.

Nel programma è stata inserita una routine che si attiva quando viene letto un dato superiore a 230. Con questa routine viene abbassato il tempo di richiesta invio dati da **10 secondi** ad **1 secondo**, fino a che il valore medio rilevato sul trimmer non torna sotto il limite dei 230.

Il superamento del livello di soglia è per noi anche visivo perché il diodo led posto a sinistra comincia a lampeggiare molto più velocemente, all'incirca **1 volta al secondo**.

Il programma **RX03**, presente sulla scheda bus **LX.1329**, utilizza un orologio interno generato tramite la funzione **Timer** e ogni **10 secondi** invia al micro **TX03**, presente sulla scheda **LX.1381**, una richiesta di invio dati relativa appunto alla codifica digitale della tensione rilevata sul trimmer **R1**.

Pur essendo **RX03** settato in **ricezione**, avendo caricato il valore **1** sul registro **misc**, il suo piedino **25** diventa un piedino settato in trasmissione come **PC3 Sout**.

Come già sapete, questo significa che in presenza di un **clock SPI**, il valore presente di volta in volta sul **bit 7** del registro **spda** viene trasmesso su **PC3 Sout** e nel nostro caso inviato agli shift register montati sulla scheda **LX.1382**.

Quindi ogni **10 secondi** si ha una ricezione **dati** suddivisi in **5 cicli** di 8 bits ciascuno.

Poiché qualcuno si chiederà perché occorrono **5 cicli** cercheremo di spiegarvelo:

– al **1° ciclo** gli **8 bits** presenti nel registro **spda** del micro **TX03** vengono trasferiti nel registro **spda** del micro **RX03** e qui rimangono parcheggiati.

– al **2° ciclo** i successivi **8 bits** presenti nel registro **spda** del micro **TX03** vengono inviati nel registro **spda** del micro **RX03**, mentre gli 8 bits del **1° ciclo** vengono inviati tramite **PC3 Sout** all'integrato **IC1** della scheda **LX.1382**.

Nel registro **spda** del micro **RX03** risultano ora parcheggiati gli **8 bits** del **2° ciclo**.

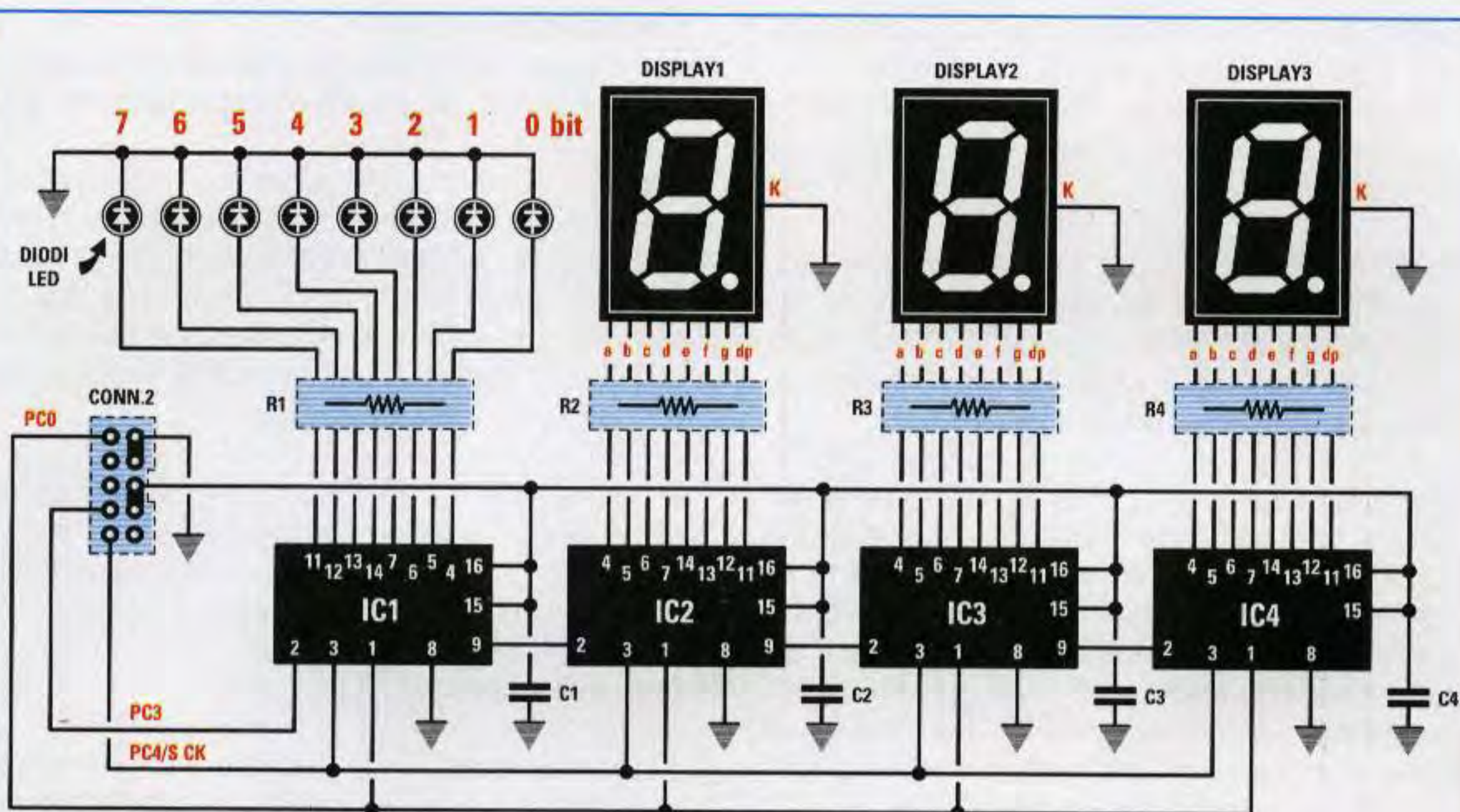


Fig.9 Schema elettrico del circuito LX.1382. Con il programma PROG01 la configurazione selezionata con il dip-switch S1 presente sulla scheda LX.1380 verrà inviata su questa scheda per essere visualizzata tramite gli otto diodi led e i tre display.

ELENCO COMPONENTI LX.1382

R1 = 330 ohm rete
 R2 = 330 ohm rete
 R3 = 330 ohm rete
 R4 = 330 ohm rete
 C1 = 100.000 pF poliestere
 C2 = 100.000 pF poliestere
 C3 = 100.000 pF poliestere
 C4 = 100.000 pF poliestere

DL1-DL8 = diodi led
 DISPLAY1 = display TIL.702
 DISPLAY2 = display TIL.702
 DISPLAY3 = display TIL.702
 IC1 = C/Mos tipo 4094
 IC2 = C/Mos tipo 4094
 IC3 = C/Mos tipo 4094
 IC4 = C/Mos tipo 4094
 CONN.2 = connettore 5+5 poli

– al 3° ciclo i successivi 8 bits presenti nel registro **spda** del micro TX03 vengono inviati nel registro **spda** del micro RX03, gli 8 bits del 2° ciclo vengono inviati sempre con PC3 Sout all'integrato IC1 della scheda LX.1382 e gli 8 bits del 1° ciclo vengono trasferiti ad IC2.

Nel registro **spda** del micro RX03 risultano ora parcheggiati gli 8 bits del 3° ciclo.

– al 4° ciclo i successivi 8 bits presenti nel registro **spda** del micro TX03 vengono inviati nel registro **spda** del micro RX03, gli 8 bits del 3° ciclo vengono inviati con PC3 Sout all'integrato IC1 della scheda LX.1382, gli 8 bits del 2° ciclo vengono trasferiti ad IC2 e gli 8 bits del 1° ciclo vengono trasferiti ad IC3.

Nel registro **spda** del micro RX03 risultano ora parcheggiati gli 8 bits del 4° ciclo.

– al 5° ciclo i successivi 8 bits presenti nel registro **spda** del micro TX03 vengono inviati nel registro **spda** del micro RX03, gli 8 bits del 4° ciclo vengono inviati con PC3 Sout all'integrato IC1 della scheda LX.1382, gli 8 bits del 3° ciclo vengono trasferiti ad IC2, gli 8 bits del 2° ciclo vengono trasferiti ad IC3 e gli 8 bits del 1° ciclo vengono trasferiti ad IC4.

Se ci fossimo fermati alla trasmissione del 4° ciclo, questo sarebbe rimasto parcheggiato nel registro **spda** del micro RX03 e non avrebbe raggiunto la scheda LX.1382.

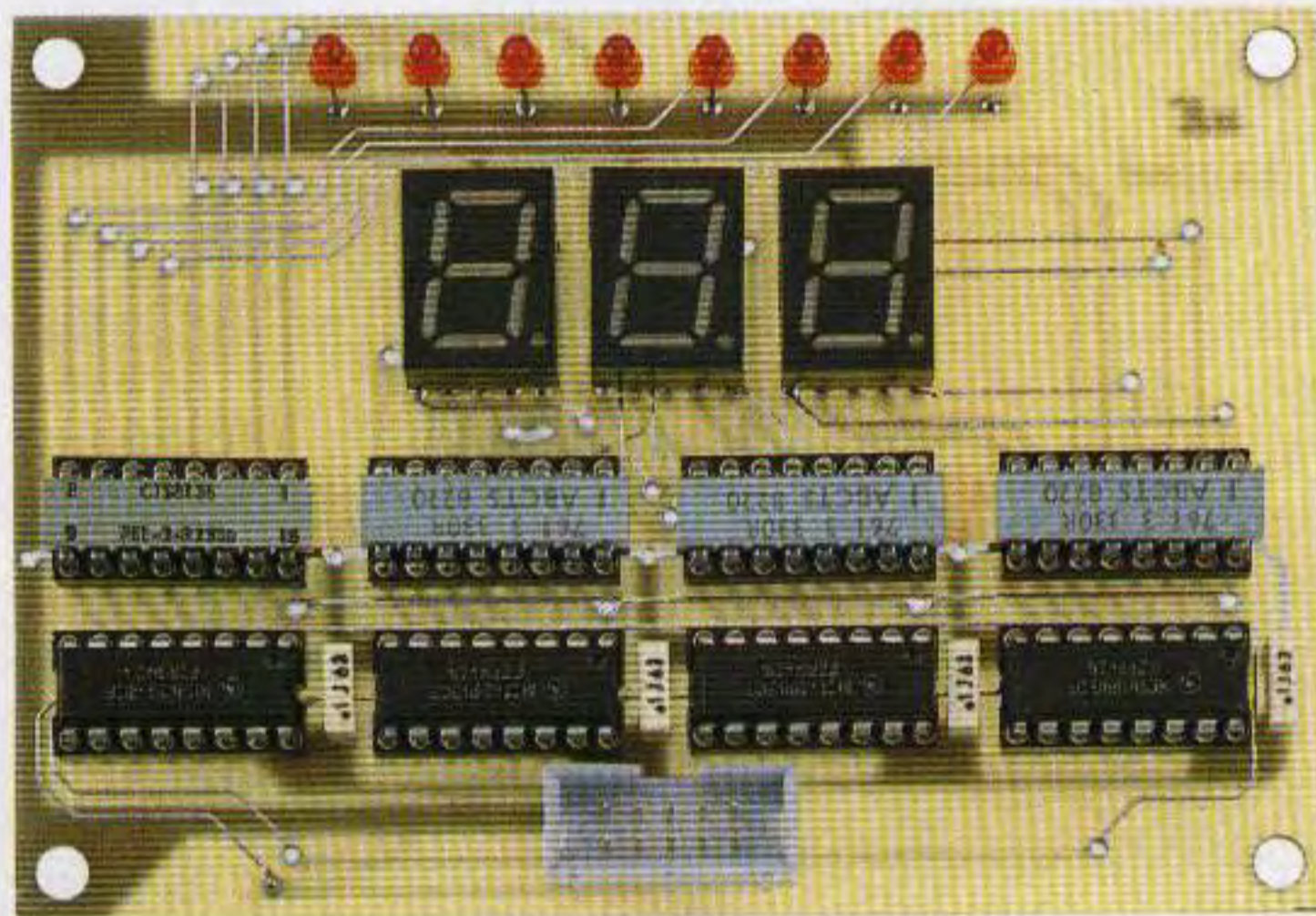


Fig.10 Foto della scheda test LX.1382. Poiché questa è la foto di un prototipo, sul circuito stampato manca il disegno serigrafico.

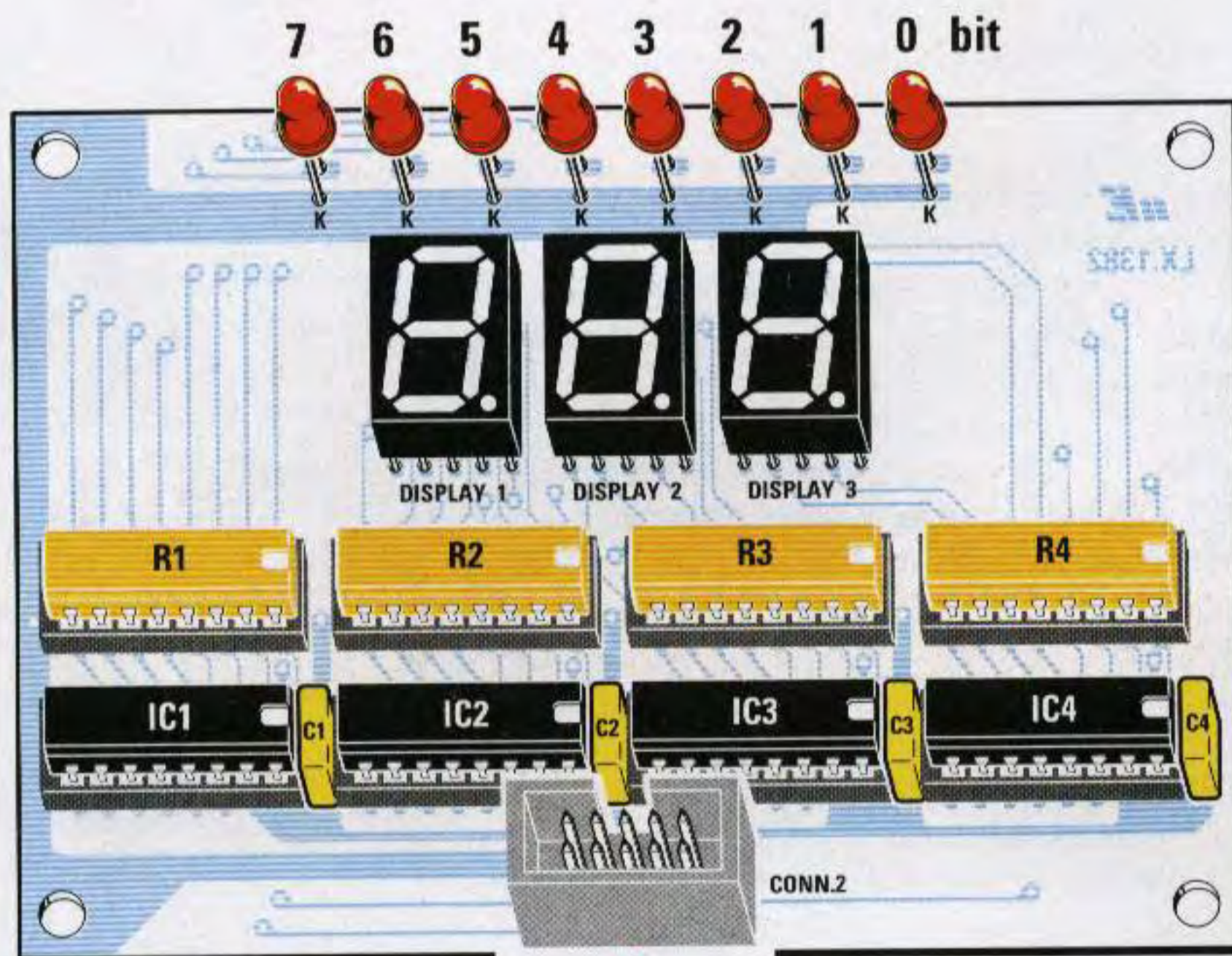


Fig.11 Schema pratico di montaggio della scheda LX.1382. Il terminale più corto dei diodi led (vedi terminale K) va rivolto in basso verso i tre display.



A questo punto il micro **RX03** lancia il segnale di **latch** e tutti i dati presenti nei 4 shift register vengono visualizzati sui display e sui led.

I Programmi TXPG02 e RXPG02 ISTRUZIONE per ISTRUZIONE

Le possibilità offerte dalla funzione **SPI** sono molteplici, ma non potendo fare un articolo fiume che contemplasse tutte le casistiche necessarie ad illustrarle, abbiamo realizzato i programmi di esempio di cui avete appena letto una sintetica descrizione. Oltre a permettervi di sperimentare subito la **SPI**, potranno servirvi per testare un programma scritto da voi.

Ad esempio, caricando sul circuito Master il vostro programma e sul circuito Slave il nostro **RXPG02**, sarete in grado di valutare immediatamente se il vostro programma "trasmette" i dati correttamente. Stessa cosa potrete fare per testare un vostro programma in ricezione.

Proprio perché potete disporre di una sorta di scheda di valutazione, abbiamo pensato di analizzare nei particolari le istruzioni dei programmi denominati **TXPG02** ed **RXPG02**, fermo restando che potrete utilizzare come test anche gli altri programmi scritti da noi.

Inoltre, per focalizzare la vostra attenzione sull'argomento che stiamo trattando, ometteremo di seguito la spiegazione delle istruzioni non inerenti alla funzione **SPI**, ampiamente trattate nel corso delle precedenti lezioni.

Innanzitutto con i programmi **RX** e **TX** noi leggiamo i livelli logici presenti sulla **porta A** del micro **Master** inserito nel **Bus LX.1329** e li inviamo con la funzione **SPI** al micro **Slave** inserito nella scheda **LX.1381**. Quando infatti, il deviatore presente su questa scheda è posizionato su **A**, collega il piedino **26 (PC2 Sin)** del circuito **LX.1381** al piedino **25 (PC3 Sout)** del circuito **LX.1329**.

I livelli logici della **porta A** possono essere modificati a piacere tramite il **dip-switch S1**.

Facciamo presente che il micro **Master** invia i dati dei suoi **8 bits** alla velocità di **2.400 bits rate** verso il micro **Slave** ogni volta che premiamo il pulsante **P1** montato sulla scheda **LX.1381**, cioè quando il programma Slave fa una richiesta di trasmissione.

Appena il micro **Slave** riceve i dati dal micro **Master** li carica sulla sua **porta B** e li visualizza sugli **8 led** secondo questa logica:

Livello logico 1 = diodo led acceso
Livello logico 0 = diodo led spento

Analizziamo ora il programma caricato sul micro **Master** chiamato **TXPG02**. In **Data Space** troviamo le istruzioni dei registri utilizzati per la **SPI**:

```
misc .def 0ddh
spda .def 0e0h
spdv .def 0e1h
spmc .def 0e2h
```

I piedini della **porta A** gestiti dal **dip-switch** risultano configurati **Input Pull-Up** senza **Interrupt**.

```
ldi port_a,00000000b
ldi pdir_a,00000000b
ldi popt_a,00000000b
```

A questo proposito vi ricordiamo che i piedini di **Port_A** corrispondono alle levette del **dip-switch** come qui sotto riportato:

```
ldi port_a, 0 0 0 0 0 0 0 0b
S1          0 1 2 3 4 5 6 7
```

Ora passiamo ai piedini di **Port_C** che, per gestire in modalità corretta la **SPI**, vanno così configurati:

```
ldi port_c,00000100b
ldi pdir_c,00011000b
ldi popt_c,00011000b
```

Il piedino **2** viene configurato **Input no Pull_up**, mentre i piedini **3-4** come **Output Push_pull**.

In questo esempio di trasmissione i restanti piedini non ci interessano quindi non li abbiamo riportati.

Con le istruzioni appena viste abbiamo solamente predisposto i piedini interessati alla trasmissione, ma non abbiamo ancora attivato la **SPI**.

In questo programma il piedino **2** è stato configurato come **input**, perché dovrà ricevere dal micro **Slave** il segnale necessario al micro **Master** per iniziare la trasmissione ed avere così una sorta di sincronismo tra i due microprocessori.

Se non è necessario alcun sincronismo, il piedino **2** può essere anche ignorato e non configurato nel programma **Master**.

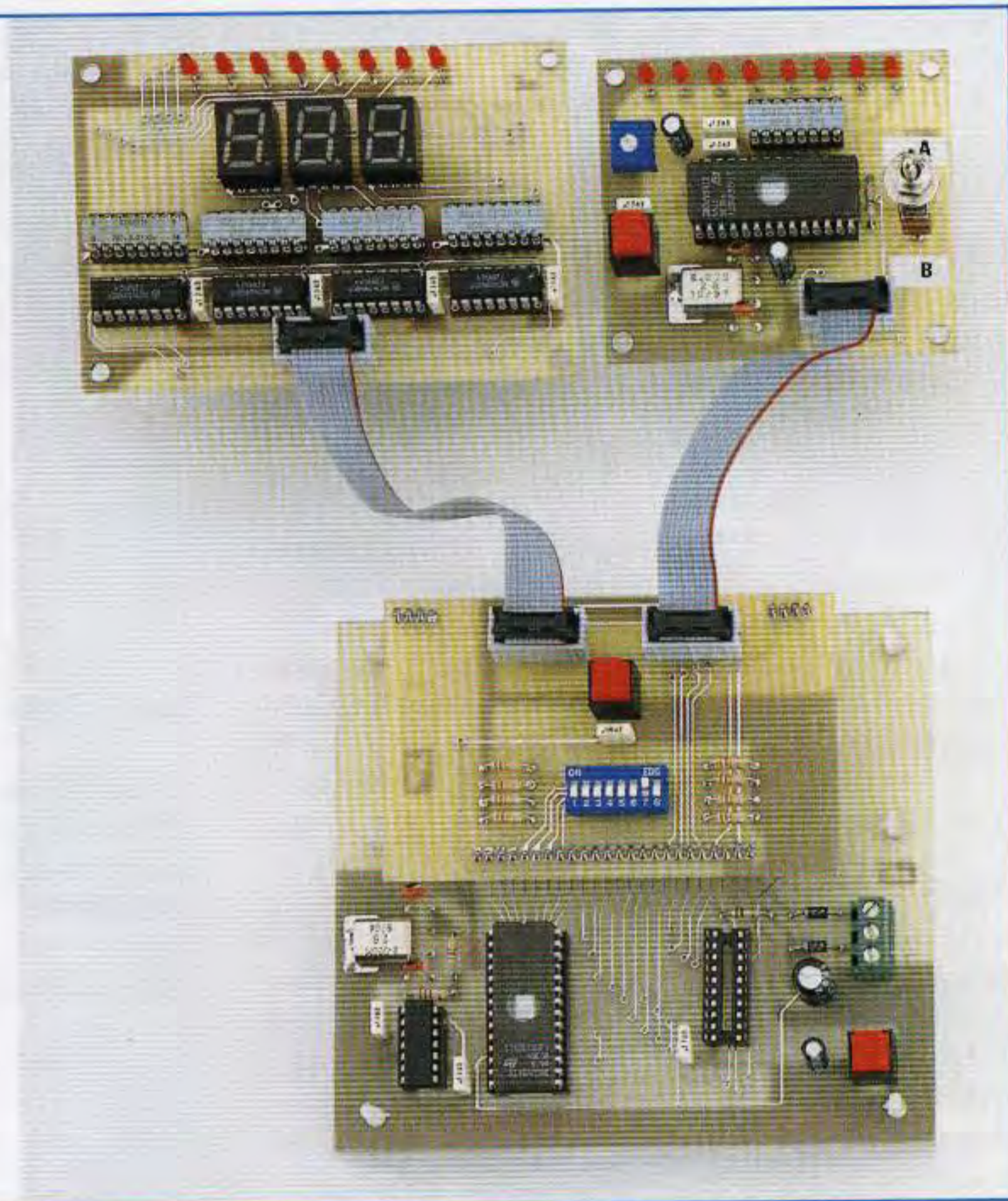
Dal momento che in questo programma non vengono utilizzati, tutti i registri di **interrupt** sono così configurati:

```
ldi armc,00000000b
ldi adcr,00000000b
ldi tscr,00000000b
ldi ior,00000000b
```

Ora passiamo al programma principale e analizziamo, per quanto riguarda la trasmissione dei dati, le istruzioni riga per riga:

```
main ldi wdog,0ffh
```


Fig.12 Dopo aver innestato la scheda LX.1380 sulla scheda LX.1329, per collegare le altre due schede potrete usare le piattine cablate che abbiamo inserito nel kit.



Provvede ad assegnare all'etichetta **main** questa istruzione che ricarica il **watchdog**.

```
ldi misc,1
```

Come abbiamo spiegato, mettendo a **1** il bit **0** di **misc**, il piedino **3** di **Port_C** passa dallo stato di **I-O** a **PC3 Sout** e diventa il piedino di trasmissione della funzione **SPI**.

Attenzione: vi ricordiamo che se non inserite questa istruzione, anche configurando il registro **spmc** in **Master Mode**, la trasmissione dei dati **non** avverrà mai e il **clock** di trasmissione su **PC4 Sck** non partirà mai.

La successiva istruzione:

```
ldi spdv,01000111b
```

serve per configurare il registro **spdv** con la modalità di trasmissione di **8** bits per ciclo alla velocità di **2400 bits rate**.

Se avete letto la spiegazione dei **registri** e avete visto le tabelle riportate a pag.109 di questa rivista, avrete capito perché abbiamo caricato questo valore nel registro **spdv**.

L'istruzione che segue, cioè:

```
ldi spmc,00010100b
```

carica nel registro **spmc** i valori di configurazione **Master** per la trasmissione **dati** e seleziona la modalità **Clock Master mode** con **polarità** e fase **normali**. Non è previsto un **filtro** in trasmissione e il **bit 2 Spstrt** posto a **1** serve a gestire assieme al **bit 7 Sprun** la condizione di **Start** trasmissione-ricezione. Inoltre il bit 7 Sprun è stato messo momentaneamente a 0. Infatti ponendolo a 1 avremmo attivato la condizione di Start trasmissione-ricezione e se durante la fase iniziale di configurazione dei due micro fosse stato inviato un falso segnale sul piedino **PC2** del Master, questi avrebbe iniziato a trasmettere con il programma Slave non ancora pronto a ricevere i dati.

Se andate a rileggere quanto spiegato per questo **registro** potrete verificare personalmente quanto detto in proposito.

Ora passiamo alla successiva istruzione:

```
pippo ldi wdog,0ffh
```


La label **pippo** viene associata all'istruzione che ricarica il watchdog.

```
ld    a,port_a
ld    spda,a
```

Come già ribadito, questa è la sequenza giusta per caricare nel registro **spda** il valore da trasmettere. Nel nostro caso muoviamo il valore logico presente sugli **8** piedini di **Port_A** nel registro **spda**.

```
set   7,spmc
```

Mettendo a **1** il **7 bit (Sprun)** del registro **spmc**, abbiamo predisposto tutto per la trasmissione del valore presente su porta **A**, ma non abbiamo iniziato ancora la trasmissione. Infatti come già ripetuto oramai varie volte, settando **Sprun** e **Spstrt** abbiamo creato la condizione di **start**.

In questa condizione tutto è pronto per la trasmissione, che avviene però solamente quando sul piedino **2** di **Porta C** viene rilevato un fronte di salita o **rising edge**.

Questo segnale verrà generato dal micro **Slave** e vi sarà spiegato nel programma **RXPG02**.

Una cosa che vale la pena sottolineare è che non dovremo inserire nessuna istruzione o routine per verificare la presenza del segnale **rising edge** sul piedino **2** di **porta C**, ma sarà automaticamente rilevato dal micro Master che provvederà, sempre automaticamente, ad iniziare la trasmissione.

Con l'istruzione seguente:

```
pluto ldi    wdog,0ff
```

abbiamo assegnata la label **pluto** ad un'istruzione che ricarica il watchdog.

```
jrs   7,spmc,pluto
```

Con questa istruzione il programma esegue un "loop" e salta a **pluto** finché il **bit 7 (Sprun)** è settato. In pratica il programma rimane in loop finché non è avvenuta la trasmissione. Quando la trasmissione è terminata, il **bit 7** di **spmc** viene automaticamente resettato.

```
jp    pippo
```

Questa istruzione viene eseguita solo a trasmissione terminata ed il programma salta perciò nuovamente a **pippo** dove ricaricherà un eventuale nuovo valore in **spda** (se sono stati modificati i dip-switch) e si preparerà di nuovo a trasmetterlo.

Avrete già sicuramente notato, ma lo evidenziamo ugualmente, che il programma **TXPG02** così come è stato scritto, invia al micro slave sempre la penultima configurazione presente in porta A, mai l'ultima. Non è un errore, ma solamente la necessità di scrivere un programma semplice e breve.

Una gestione più complessa avrebbe potuto creare altri problemi e non ci avrebbe permesso di focalizzare bene la SPI.

Vediamo ora il programma **RXPG02** caricato sul micro Slave.

Passiamo subito al settaggio delle porte iniziando da **Porta A**:

```
ldi   port_a,00000000b
ldi   pdir_a,00000000b
ldi   popt_a,00000000b
```

Il piedino **0** viene configurato **Input Pull-up** per gestire la pressione del pulsante **P1**.

Questo pulsante servirà per inviare la richiesta al micro Master di inizio trasmissione dati.

A seguire viene configurata **Porta B**:

```
ldi   port_b,00000000b
ldi   pdir_b,11111111b
ldi   popt_b,11111111b
```

Tutti gli **8** piedini di questa porta sono configurati come **Out Push-pull**. A questa porta sono stati collegati **8 leds** per rendere possibile la visualizzazione dei dati ricevuti con la SPI.

Al piedino **1** è stato collegato il led 0, al piedino **2** il led 1 e così via (vedi fig.6).

Infine configuriamo **Porta C**:

```
ldi   port_c,00010100b
ldi   pdir_c,00001000b
ldi   popt_c,00001000b
```

Il piedino **2** viene configurato come **Input No Pull-up No Interrupt** e riceve i dati trasmessi da **PC3 Sout** del Master.

Il piedino **3** serve solo per inviare il segnale di richiesta dati al micro Master e viene perciò configurato come **Out Push-pull**.

Il piedino **4** infine viene configurato come **Input No Pull-up No Interrupt** e riceve il clock di trasmissione dal rispettivo piedino **PC4 Sck** del Master.

Anche in questo caso non abbiamo ancora attivato la SPI, ma solamente predisposto i piedini interessati alla ricezione dati.

In questo programma è prevista la gestione di un interrupt, ma per il momento carichiamo i registri

relativi tutti a zero per evitare in questo modo attivazioni premature:

```
ldi    armc,00000000b
ldi    adcr,00000000b
ldi    tscr,00000000b
ldi    ior,00000000b
```

L'interrupt da gestire in questo programma è quello su **SPI** per fine ricezione dati (ricordate il bit **6 Spie** del registro **spmc** spiegato nell'articolo teorico a pag.107), quindi prima del programma principale inseriamo la routine per gestire questo interrupt.

```
CS_int  res    3,port_c
        ldi    wdog,0ffh
        ld     a,spda
        ld     port_b,a
        res    7,spdv
        reti
```

Questa routine viene attivata quando la ricezione dati è terminata e svolge la seguente funzione:

```
res    3,port_c
```

trasmette cioè subito un segnale **falling edge** (fronte di discesa) tramite il piedino **3** di **Port_C** al micro Master, cosicché il relativo piedino **2** si troverà a livello logico 0 e sarà ripristinata la condizione di start di trasmissione già spiegata per il programma **TXPG02**.

```
ldi    wdog,0ffh
```

Questa istruzione ricarica il watchdog.

```
ld     a,spda
ld     port_b,a
```

La ricezione è terminata, quindi il registro **spda** contiene il valore del dato ricevuto e trasmesso dal Master. Per visualizzarlo tramite gli **8 leds** lo dobbiamo caricare su **porta B** e per questo utilizziamo l'accumulatore **a**.

```
res    7,spdv
```

Il bit 7 del registro **spdv**, come già spiegato, si setta automaticamente a 1 all'attivazione dell'interrupt e quindi prima di uscire dalla routine relativa sarà nostra cura portarlo a **0**.

```
reti
```

Conoscete oramai tutti la sua funzione. Definita e spiegata questa routine di interrupt si passa ora al programma principale:

```
main   ldi    wdog,0ffh
```

Assegna come sempre l'etichetta **main** alla relativa istruzione che ricarica il watchdog.

```
res    3,port_c
```

Questa istruzione è, come vedete bene, identica a quella inserita nella routine di interrupt, ed ha lo stesso scopo.

```
ldi    misc,0
```

Mettendo a 0 il bit 0 del registro **misc** noi riportiamo il piedino 3 di porta **C** a normale piedino di I-O e non più **PC3 Sout** di **SPI**.

Se per errore lo avessimo settato a 1 in questo programma specifico, i dati che mano a mano venivano ricevuti su PC2 Sin e caricati bit per bit sul registro **spda**, con la stessa sequenza sarebbero stati ritrasmessi sul piedino 3 di porta C (**PC3 Sout**) creando probabilmente un notevole caos.

```
ldi    spdv,01000111b
```

Con questa istruzione configuriamo il registro **spdv** e quindi la ricezione dati sarà di **8 bits** alla velocità di **2400 bit rate**.

Come avrete notato, abbiamo inserito le identiche modalità del programma **TXPG02**, anche se nel caso della velocità è completamente superfluo dal momento che la ricezione dei dati avviene sul fronte del clock presente sul piedino PC4 Sck e quindi "comanda" sempre la frequenza del Master. Se ad esempio avessimo scritto:

```
ldi    spdv,01000110b
```

che corrisponde ad una velocità di ricezione di 9600 bits rate (vedi Tabella N.2 pag.109 di questa rivista), la ricezione sarebbe avvenuta comunque a 2400 bits rate, dal momento che Master trasmette con un clock di 2400 bits rate. Comunque, nel caso di dialogo tra due microprocessori, per coerenza tra i dati conviene sempre definire un'identica **velocità** di trasmissione e di ricezione.

Per il numero dei bit da ricevere è invece assolutamente necessario definirli sempre uguali al numero dei bit da trasmettere altrimenti potrebbero sorgere grossi problemi di valorizzazione dati.

Infatti, se ricordate, la trasmissione finisce quando sono stati trasmessi un numero di bits pari a quello indicato nel registro **spdv** del programma Master e stessa cosa vale anche per la ricezione dove vengono ricevuti un numero di bits pari a quello indicato nel registro **spdv** del programma Slave. Questo significa che se i due valori non sono uguali la trasmissione dei dati potrebbe durare più

della ricezione e viceversa e vi lasciamo immaginare quali valori strani potreste ritrovare nel registro **spda** al termine di tutto ciò.

```
ldi    spmc,01001000b
```

In questo modo il registro **spmc** viene caricato con valori di configurazione Slave per la ricezione dati. Viene selezionata la modalità **Clock Slave mode**, con **polarità** e fase **normali** e senza **filtri** in ricezione. Notate che il bit **7 Sprun** è stato caricato a **0**: questo sta a significare che, per il momento, non abbiamo dato inizio a nessuna ricezione dati.

Inoltre abbiamo attivato la richiesta di interrupt **SPI** settando a 1 il bit **6 Spie**.

Pertanto, tutte le volte che verrà rilevata la fine ricezione, il programma attiverà la richiesta di interrupt su **SPI**, salterà alla locazione di memoria relativa al vettore e cioè **0F4H** dove troverà l'istruzione di salto **jp CS_int**, e attiverà così la routine descritta poco sopra.

Nota: se avete già usato i programmi che forniamo come esempio dovrete già avere questo vettore corretto, in caso contrario all'indirizzo 0F4H inserite l'istruzione **jp CS_int**.

Proseguendo troviamo:

```
ldi    ior,00010000b
```

con questa istruzione abilitiamo tutti gli interrupt.

Di seguito sono inserite:

```
pippo  ldi    wdog,0ffh
        jrr    3,port_c,res3
        jp     pippo
res3    jrr    0,port_a,rilp1
        jp     pippo
rilp1   jrs    0,port_a,sipl1
        ldi    wdog,0ffh
        jp     rilp1
```

Queste 8 istruzioni hanno il compito di testare se è stato premuto il pulsante P1 e, nel caso, il relativo rilascio evitando così rimbalzi e falsi segnali sul piedino **0** di **Port_A**.

Inoltre si accede alla parte della gestione del pulsante P1 solamente quando il piedino **3** di **Port_C** è a livello logico 0 e cioè solo quando il dato è stato ricevuto e viene visualizzato tramite gli 8 leds (vedi routine **CS_int**).

```
sipl1   set    7,spmc
```

Il programma salta a questa etichetta nel caso sia stato premuto correttamente il pulsante **P1**.

In questo caso il **bit 7 Sprun** di **spmv** viene settato a 1 e ciò dà inizio alla ricezione dati.

Il programma però non riceve ancora nulla, perché, come già detto, il micro Master è in condizione di Start di trasmissione e attende solamente un segnale sul suo piedino **2** di **Port_C** sotto forma di fronte di salita (rising edge) per iniziare ad inviare il clock e i dati.

```
set    3,port_c
```

Con questa istruzione inviamo finalmente **questo** segnale e a questo punto avrà inizio la trasmissione del Master e la corrispondente ricezione.

```
jp     pippo
```

Ora il programma ritorna al ciclo di gestione pulsante **P1** per attivare eventualmente altri cicli di ricezione dati.

COSTO di REALIZZAZIONE

Tutti i componenti necessari per realizzare la scheda **LX.1380** visibile in fig.4 L.16.000

Tutti i componenti necessari per realizzare la scheda **LX.1381** visibile in fig.7, compresi il quarzo, i diodi led, una piattina cablata completa di due connettori femmina **Escluso** il micro **ST62/65** che potrete richiedere a parte L.24.500

Tutti i componenti necessari per realizzare la scheda **LX.1382** visibile in fig.11, compresi i tre display, gli 8 diodi led, 4 integrati 4049 più 8 zoccoli, una piattina cablata completa di due connettori femmina L.40.500

Un dischetto floppy **DF.1380** contenente i 5 programmi descritti nel testo L.15.000

Su richiesta possiamo fornire anche i microprocessori **ST62/E65** riprogrammabili a L.35.000

Costo del solo stampato **LX.1380** L. 8.300

Costo del solo stampato **LX.1381** L. 6.600

Costo del solo stampato **LX.1382** L.11.000

Nota: se ancora non avete la scheda bus siglata **LX.1329**, pubblicata sulla rivista N.192, ve la possiamo fornire completa di circuito stampato, zoccoli, **quarzo** ed integrato **74HC00** a L.38.000

Tutti prezzi sono già **comprensivi** di IVA. Coloro che richiedono il kit in **contrassegno**, dovranno aggiungere le sole spese postali richieste dalle P.T. che si aggirano intorno a L.6.000 per pacco.